

SPECCHIERE ANCHE SU MISURA

Espejos de pared también la medida | Wall mirrors also to measure |
Spiegel auch Maßanfertigung | Miroirs aussi sur mesure.

Oltre alle 150 misure presenti a catalogo per i molteplici modelli proposti, l'ufficio tecnico KOH-I-NOOR è in grado di realizzare su richiesta del cliente e in tempi brevissimi la personalizzazione di ogni tipologia di specchiera, con misure che possono arrivare fino a 230 x 120 h

Misure al cm, angoli particolari, inserimento di lenti a ingrandimento, specchiere con tecnologia basculante e specchiere con pellicola antischeggia. Sono tutti esempi delle infinite possibilità di personalizzazioni che il reparto di produzione interno KOH-I-NOOR è in grado di produrre.

Richiedete al vostro agente di zona o agli uffici commerciali KOH-I-NOOR la quotazione che desiderate.

Además de las 150 medidas existentes en catálogo en los múltiples modelos propuestos, el departamento técnico KOH-I-NOOR puede realizar sobre consulta y de forma ágil, la personalización de cada tipología de espejo y sistema de iluminación. Con medidas que pueden llegar hasta los 230x120h.cm. Medidas al centímetro, ángulos y formas particulares, inserción de lentes de aumento, espejos con tecnología basculante y espejos con película de seguridad. Son todos ejemplos de las infinitas posibilidades de personalizaciones que el departamento de producción propio KOH-I-NOOR es capaz de ofrecerle.

Solicite a su agente de zona o departamento comercial KOH-I-NOOR la cotización específica que desee.

In addition to the 150 sizes of the models listed in our catalogue, KOH-I-NOOR 's technical department can produce in a short time any kind of tailor made mirror on client's demand: up to cm 230 x 120 h.

Dimensions to the centimetre, cut corners, magnifying lenses integrated in the mirror, balancing mirrors, mirrors with splinter-proof glass: these are some of the custom-made solutions representative of what the KOH-I-NOOR in-house department can produce.

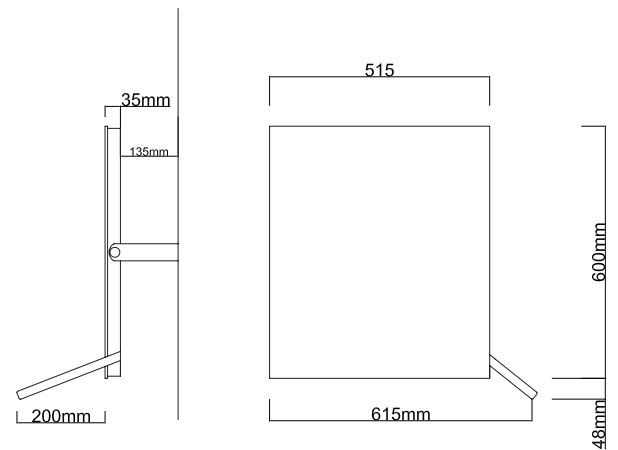
Ask our export office for an estimate.

Zusätzlich zu den 150 Maßen, die bereits im Katalog enthalten sind, kann unsere Technikabteilung in kurzer Zeit Sonderanfertigungen von allen Spiegeltypen herstellen. Das größtmögliche Maß ist 230 x h 120 cm.

Die Produktionsabteilung von KOH-I-NOOR kann Maße auf den Zentimeter genau herstellen, Spiegel mit abgeschrägten Ecken, mit eingebauten Vergrößerungsspiegeln, zum Kippen und mit Schutzfolie zur Splitterverhinderung. Fragen Sie Ihre Gebietsvertretung oder die Exportabteilung von KOH-I-NOOR nach einem Angebot für Ihr Wunschmodell.

Plus de 150 dimensions présentes à catalogue pour plusieurs modèles proposés. Le bureau technique KOH-I-NOOR est capable de réaliser, sur demande du client et dans des délais très rapides, la customisation de tout type de miroir souhaité, avec dimensions jusqu'à 230xH120cm.

Mesures au centimètre, angles spéciaux, insertion de loupes, miroirs avec technologie basculante et miroirs avec pellicule anti-éclat. Tous exemples des customisations que le service de fabrication en entreprise KOH-I-NOOR est en mesure de produire. Demandez à votre agent commercial local ou aux bureaux commerciaux KOH-I-NOOR la cotation souhaitée.





KOH-I-NOOR, da sempre attenta all'eleganza della forma e alla funzionalità dei prodotti, ha scelto di utilizzare per le sue specchiere le migliori lastre di vetro presenti sul mercato, avvalendosi di una solida collaborazione con l'azienda leader di settore per qualità della materia prima e durabilità nel tempo.

I vetri di cristallo da 5mm, con fabbricazione ecologica senza piombo e rame, sono esenti da ogni distorsione e assicurano un eccellente mantenimento della qualità senza alcun rischio di ossidazione. Nelle collezioni "Geometrie", grazie ad un avanzato processo di argentatura selettiva, KOH-I-NOOR è in grado di produrre superfici specchianti perfette e cornici di vetro dalla trasparenza assoluta.



KOH-I-NOOR, siempre atento a la elegancia de las formas y a la funcionalidad de sus productos, ha elegido utilizar para sus espejos las mejores lunas presentes en el mercado, valiéndose de una sólida colaboración con la fábrica líder de sector por la calidad de sus materias y la durabilidad en el tiempo. Las lunas de cristal de 5mm, con fabricación ecológica sin plomo ni cobre, son exentas de distorsiones y aseguran un excelente mantenimiento de la calidad sin riesgos de oxidación. En las colecciones "Geometrie", gracias a un avanzado proceso de plateado selectivo, KOH-I-NOOR produce superficies perfectas de espejos con contornos de transparencia absoluta.

KOH-I-NOOR, always taking care both of the elegance and the practical aspects of its products, has chosen for its mirrors the best quality glass in the market, thanks to a strong partnership with the leading company for quality materials and long lasting products. A 5mm thick glass, ecologically produced without lead and copper, avoids distortions and guarantees a long-lasting quality without any risk of oxidation. In its "Geometrie" collection, thanks to an advanced process of selective silvering, KOH-I-NOOR produces perfect mirroring surfaces and completely transparent glass frames.

KOH-I-NOOR achtet seit jeher auf die Formschönheit und die Funktionalität der Produkte. Für unsere Spiegel verwenden wir das beste auf dem Markt erhältliche Glas, wir arbeiten mit einem führenden Glashersteller zusammen, der für Qualität und Langlebigkeit seines Spiegelglases bekannt ist. Das Kristallglas ist 5 mm stark und wird ökologisch ohne Blei und Kupfer hergestellt, es ist verzerrungsfrei, von langfristig hervorragender Qualität und ohne Oxidationsrisiko. In der Kollektion "Geometrie" werden durch einen speziellen Versilberungsprozess eine perfekte Spiegeloberfläche und absolut transparente Glasrahmen produziert.

KOH-I-NOOR, depuis toujours attentive à l'élégance de la forme et à la fonctionnalité des produits, a choisi d'utiliser pour ses miroirs les meilleures vitres disponibles sur le marché, au moyen d'une solide collaboration avec l'entreprise leader du secteur pour qualité de la matière et pour la durée dans le temps. Les vitres de cristal avec épaisseur 5mm, avec fabrication écologique sans plomb et sans cuivre, sont exemptes de tout type de distorsion et assurent une excellente qualité sans aucun risque d'oxydation. Dans la collection "Geometrie", grâce à une procédure sélective et avancée d'argenture, KOH-I-NOOR est en mesure de produire des surfaces de miroir parfaites et des cadres en verre avec une transparence absolue.

SPECCHIERE LUMINOSE

Espejos iluminados | Mirrors with light | Spiegel mit Beleuchtung | Miroirs avec éclairage

La gamma di prodotti per l'illuminotecnica KOH-I-NOOR comprende sia l'illuminazione a LED che quella T5 fluorescente con elevata efficienza luminosa.

Entrambi i sistemi di illuminazione a led e T5 sono prodotti e assemblati in Italia per garantire un elevato standard qualitativo e un prodotto made in Italy.

Grazie al particolare processo di rifrazione la luce viene indirizzata verso il centro dello specchio per garantire una perfetta illuminazione del volto.

È possibile sostituire con un semplice intervento sia le lampade T5 che i Led.

KOH-I-NOOR ha scelto per i suoi LED un grado di temperatura della luce di 4000K che rispetta il colore naturale della pelle al 100% durante la riflessione e per le lampade T5 6500K bianco freddo per soddisfare ogni gusto ed esigenza.

Le specchiere LED sono in Classe III.

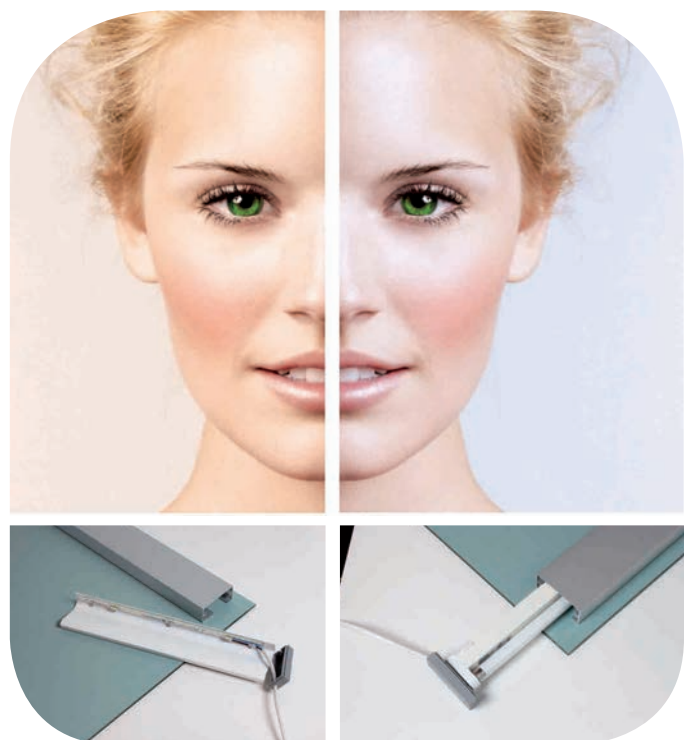
Le specchiere T5 sono in classe II.

La gama de lámparas para espejos KOH-I-NOOR comprende la iluminación por LED así como T5 fluorescente de alta eficacia luminica. Tanto los sistemas de iluminación por LED como los T5 son producidos y ensamblados en Italia para garantizar un elevado estándar de calidad y un producto totalmente made in Italy. Gracias al particular proceso de refracción de luz que usamos, dirigido hacia el centro del espejo, garantizamos una perfecta iluminación del rostro. Las lámparas son reemplazables con una simple actuación tanto las T5 como las de Led. KOH-I-NOOR ha elegido para sus LED un grado de temperatura de la luz de 4000K que respeta el color natural de la piel al 100% en el reflejo; para las lámparas T5, 6500K blanco frío, para satisfacer los gustos y exigencias en cuarto de baño. La calidad productiva adaptada a cada modelo de KOH-I-NOOR permite cumplir con las siguientes certificaciones: CE, IP20, IP23, IP44. Los espejos LED son clase III. Los espejos T5 son en clase II.

The KOH-I-NOOR collection includes both LED lights and T5 fluorescent lights with high efficiency. Both of these lighting systems are produced and assembled in Italy to guarantee a high quality standard of products made in Italy. A special process of refraction directs the light to the middle of the mirror and allows illuminating the face at perfection. Both T5 lamps and LEDs can be easily changed. KOH-I-NOOR has chosen for its LEDs the light temperature of 4000K, perfectly reflecting the skin with its natural colour. On the other hand, T5 lamps have the temperature of 6500K cold white. Every taste and requirement can be fulfilled. Paying attention to the whole production process, according to each different model, KOH-I-NOOR boasts the following certificates: CE, IP20, IP23, IP44. LED mirrors are in Class III. T5 mirrors are in class II.

Das Sortiment von KOH-I-NOOR umfasst sowohl Beleuchtung mit LEDs als auch mit T5 Leuchtstoffröhren mit hoher Leuchteffizienz. Beide Beleuchtungssysteme werden in Italien hergestellt und montiert um einen hohen Qualitätsstandard zu garantieren. Durch eine besondere Refraktion wird das Licht zur Spiegelmitte gelenkt und garantiert so eine perfekte Ausleuchtung des Gesichts. Sowohl die T5 Leuchtstoffröhren als auch die LEDs sind leicht auszuwechseln. KOH-I-NOOR hat für die LEDs die Lichtfarbe 4000K gewählt, die die natürliche Hautfarbe unverändert wiedergibt; bei den T5 Leuchten hingegen ist die Lichtfarbe 6500K, kaltes weiß, so können wir allen Anforderungen gerecht werden. Je nach Modell haben die Spiegel folgende Zertifikate: CE, IP20, IP23, IP44. Die Led-Spiegel sind in Klasse III. Die T5-Spiegel sind in Klasse II.

La gamme des produits pour l'éclairage KOH-I-NOOR comprend soit l'éclairage LED soit la version T5 fluorescente avec une efficacité énergétique élevée. Les deux systèmes d'éclairage LED et T5 sont fabriqués et assemblés en Italie pour garantir un standard qualitatif très élevé et donc un produit Made in Italy. Grâce au système particulier de réfraction, la lumière vient orientée vers le milieu du miroir pour garantir une parfaite illumination du visage. C'est possible remplacer les lampes T5 ou LED avec une intervention très simple. KOH-I-NOOR a choisi pour ses LED la température de la lumière de 4000K, qui respect la couleur naturelle de la peau, et pour les lampes T5 la température de 6500K blanc froid, pour satisfaire chaque goût et besoin. Grâce à l'attention pour les détails, selon le modèle, KOH-I-NOOR peut vanter les suivantes certifications : CE, IP20, IP23, IP44. Les miroirs LED sont en Classe III. Les miroirs T5 sont en Classe II.





Su richiesta del cliente, KOH-I-NOOR è in grado di offrire speciali Kit opzionali che aggiungono valore, pregio e funzionalità alla specchiera.

Il kit CB2, interruttore più presa, può essere montato nella posizione preferita dal cliente garantendo funzionalità al vostro specchio in pochissimo spazio.

Il kit CB3 antiappannamento, grazie ad una semplice resistenza certificata IP44, mantiene la superficie della vostra specchiera asciutta e senza fastidiosi effetti di condensa.

La lente ad ingrandimento x2 viene applicata nello specchio mantenendo intatta e completamente piana la sua superficie.

Il processo di sottovuoto consente di evitare condensa ed ossidazione garantendo un effetto ottico perfetto.

Accesorios extras KOH-I-NOOR ofrece kits opcionales que añaden valor, calidad y funcionalidad a los espejos.

KIT CB2, interruptor más toma de corriente, puede ser montado en la posición indicada por el cliente garantizando mayor funcionalidad al espejo en muy poco espacio.

El kit CB3 anti-vaho, gracias a una simple resistencia certificado IP44, mantiene la superficie del espejo seca y sin los molestos efectos de condensación de agua.

La lente de aumento x2 se monta al espejo manteniendo intacta y completamente plana su superficie al ser instalada por la parte posterior, mediante un proceso de vacío que permite evitar condensación de agua y oxidación en la lente, garantizando un efecto óptico perfecto.

KOH-I-NOOR can offer optional kits, adding value and functions to a mirror.

The compact CB2 kit, socket and switch, can be placed where the customer prefers.

The CB3 anti-steam kit, thanks to an IP44 resistance, keeps your mirror dry, without irritating steam effects. A X2 magnifying lens can be integrated in the mirror, keeping its surface plain.

The vacuum-pack process allows avoiding steam and oxidation, with the guarantee of a perfect optical effect.

Wir bieten verschiedenes funktionelles Zubehör für unsere Spiegel an.

Das platzsparende Set CB2, Schalter und Steckdose, kann in der vom Kunden gewünschten Position angebracht werden.

Das Anti-Beschlag-Zubehör CB3, eine Heizschlange mit IP44-Zertifikat, hält den Spiegel trocken und verhindert das Beschlagen.

Der Vergrößerungsspiegel mit zweifacher Vergrößerung wird in den Spiegel integriert, die Oberfläche bleibt eben.

Sur demande du client KOH-I-NOOR est en mesure d'offrir kits optionnels spéciaux qui apportent valeur, prestige et fonctionnalité au miroir.

Le kit CB2, interrupteur avec prise de courant électrique, peut être monté dans la position préférée par le client, en garantissant fonctionnalité à votre miroir dans très peu de place.

Le kit CB3 antibuée, grâce à une simple résistance certifiée IP44, maintient la surface de votre miroir complètement sèche et sans des effets gênants de condensation ou humidité.

La loupe grossissante X2 vient appliquée dans le miroir en maintenant intact et complètement plane sa surface.

Le système de sous vide permet d'éviter la condensation et l'oxygénation en garantissant un effet optique parfait.

OKKIO

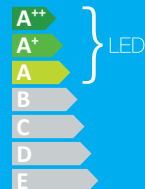
Specchiera con illuminazione superiore e inferiore a LED con specchio ingrandimento x2



230V

Classe III

IP44



Espejo con iluminación superior e inferior por LED con espejo de aumento x2

Mirror with frontal upper and lower LED light with magnifying mirror x2

Spiegel mit LED-Beleuchtung oben und unten und Vergrößerungsspiegel x2

Miroir avec éclairage supérieure et inférieure LED avec miroir grossissant x2

Materiali

Cristallo di alta qualità, spessore 5 mm, fabbricazione ecologica esente da piombo e rame. Telaio in alluminio anodizzato.

Materiales

Luna de alta calidad, con espesor 5mm, producción ecológica sin plomo ni cobre. Estructura en aluminio anodizado.

Materials

High-quality glass, thickness 5mm, ecological production without lead and copper. Structure of anodized aluminium.

Material

Qualitativ hochwertiges Kristallglas, Stärke 5 mm, ökologische Herstellung ohne Blei und Kupfer. Rahmen aus Edelstahl.

Matériaux

Cristal de haute qualité, épaisseur 5mm, production écologique sans plomb et cuivre. Structure en aluminium anodisé.

Design: Studio KOH-I-NOOR

Art. L45942 cm 100 x h 80

