

ESPEJO ILUMINACION FRONTAL Y LATERAL art. L45922



INFORMACION TECNICA

Los LED se pueden sustituir con facilidad.
LED Gitronica de alta calidad ensamblados en Italia,
230V, Clase II, IP44, LED de barra rígida 1 x 19.6 WATT
medida 49,5cm. x 2,5 y 2 x 9.8 WATT medida 110x2.5 cm
4870 lm, luz natural (>4000°K)

CE

Conforme a la directiva 2006/95/EC y 2004/108/EC en términos de seguridad y de compatibilidad electromagnética

MATERIALES

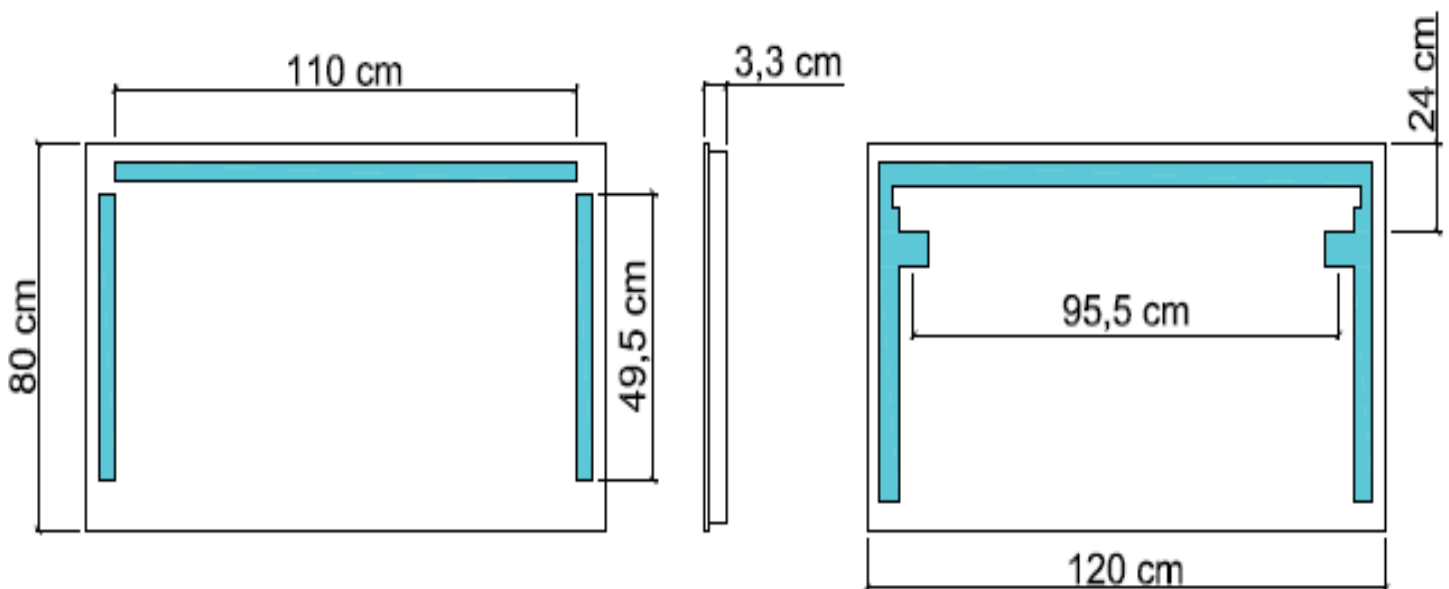
Luna de alta calidad, con espesor 5 mm,
produccion ecologica sin plomo ni cobre.
Estructura en aluminio anodizado

COMPATIBILIDAD DE ENERGIA GARANTIA



NOTAS

Disponible bajo petición KIT toma electrica + interruptor ART. Cb2 e
KIT anti-vaho ART. CB3/1-CB3/2



ESPEJO ILUMINACION FRONTAL Y LATERAL art. L45923



INFORMACION TECNICA

Los LED se pueden sustituir con facilidad.
LED Gitronica de alta calidad ensamblados en Italia,
230V, Clase II, IP44, LED de barra rígida 1 x 19.6 WATT
medida 49,5cm. x 2,5 y 2 x 9.8 WATT medida 110x2.5 cm
4870 lm, luz natural (>4000°K)

CE

Conforme a la directiva 2006/95/EC y 2004/108/EC en términos de seguridad y de compatibilidad electromagnética

MATERIALES

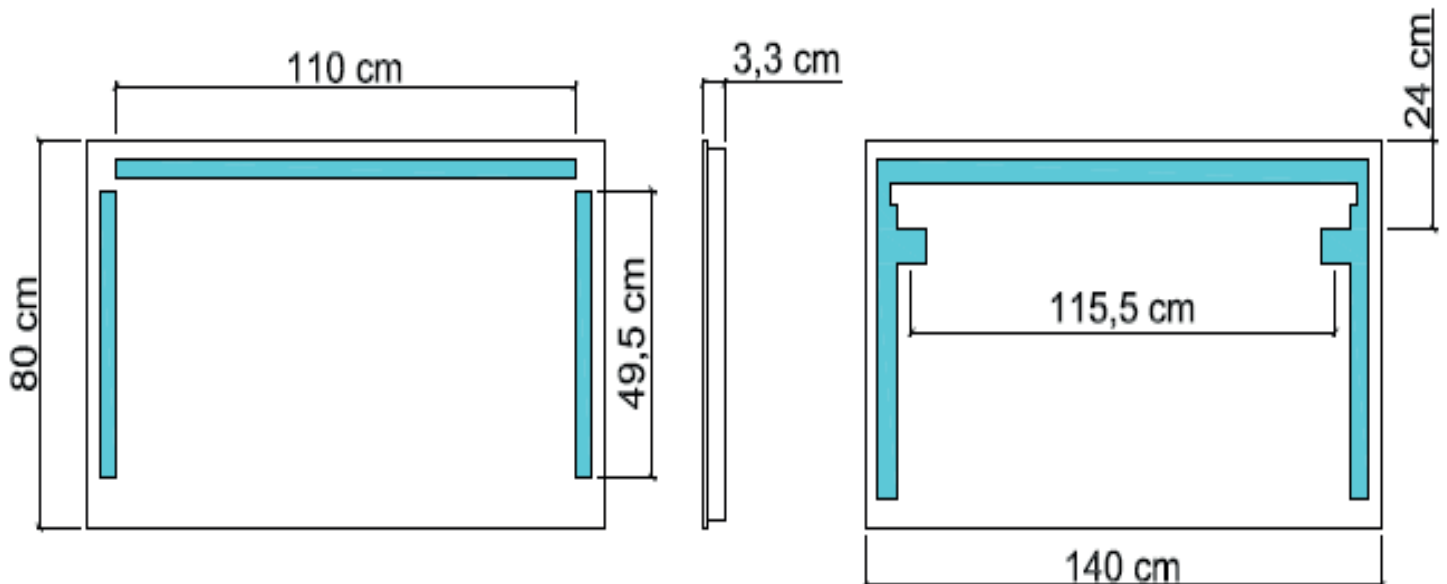
Luna de alta calidad, con espesor 5 mm,
produccion ecologica sin plomo ni cobre.
Estructura en aluminio anodizado

COMPATIBILIDAD DE ENERGIA GARANTIA



NOTAS

Disponible bajo petición KIT toma electrica + interruptor ART. Cb2 e
KIT anti-vaho ART. CB3/1-CB3/2



ESPEJO ILUMINACION FRONTAL Y LATERAL art. L45924



INFORMACION TECNICA

Los LED se pueden sustituir con facilidad.
LED Gitronica de alta calidad ensamblados en Italia,
230V, Clase II, IP44, LED de barra rígida 1 x 19.6 WATT
medida 49,5cm. x 2,5 y 2 x 9.8 WATT medida 110x2.5 cm
4870 lm, luz natural (>4000°K)
CE
Conforme a la directiva 2006/95/EC y 2004/108/EC en términos
de seguridad y de compatibilidad electromagnética

MATERIALES

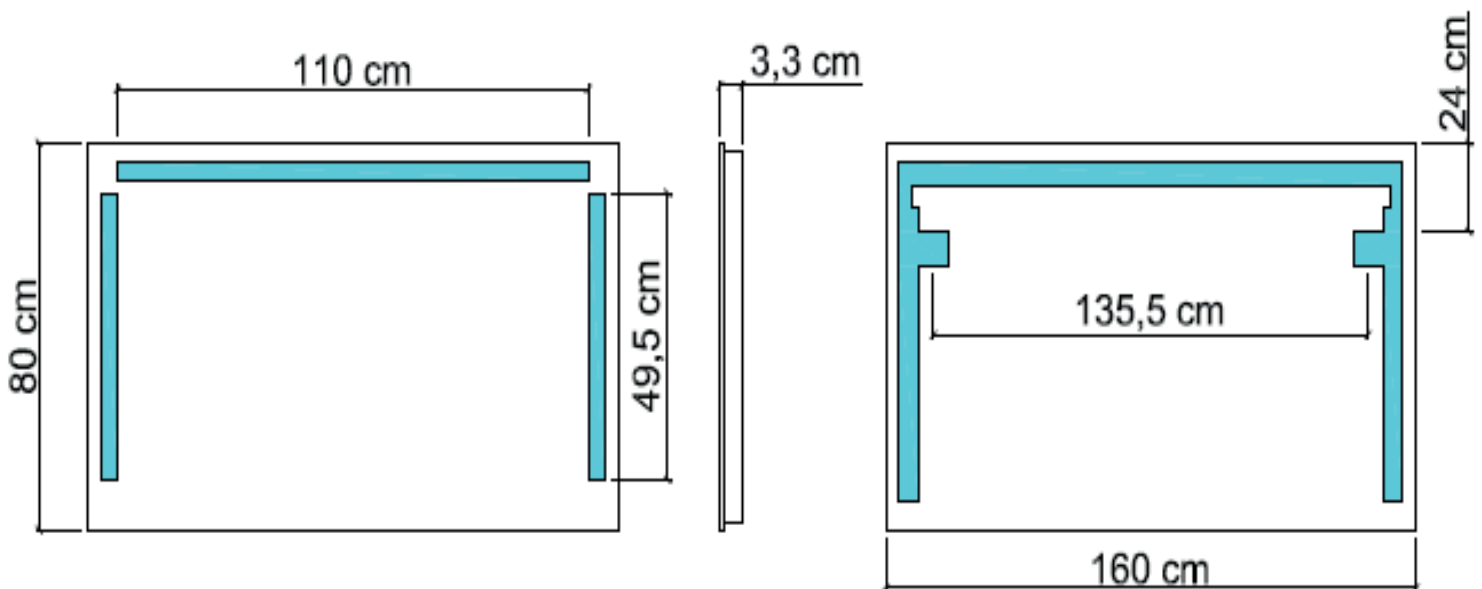
Luna de alta calidad, con espesor 5 mm,
produccion ecologica sin plomo ni cobre.
Estructura en aluminio anodizado

COMPATIBILIDAD DE ENERGIA GARANTIA



NOTAS

Disponible bajo petición KIT toma electrica + interruptor ART. Cb2 e
KIT anti-vaho ART. CB3/1-CB3/2



ESPEJO ILUMINACION FRONTAL Y LATERAL art. L45925



INFORMACION TECNICA

Los LED se pueden sustituir con facilidad.
LED Gitronica de alta calidad ensamblados en Italia,
230V, Clase II, IP44, LED de barra rígida 1 x 19.6 WATT
medida 49,5cm. x 2,5 y 2 x 9.8 WATT medida 110x2.5 cm
4870 lm, luz natural (>4000°K)

CE

Conforme a la directiva 2006/95/EC y 2004/108/EC en términos de seguridad y de compatibilidad electromagnética

MATERIALES

Luna de alta calidad, con espesor 5 mm,
produccion ecologica sin plomo ni cobre.
Estructura en aluminio anodizado

COMPATIBILIDAD DE ENERGIA GARANTIA



NOTAS

Disponible bajo petición KIT toma electrica + interruptor ART. Cb2 e
KIT anti-vaho ART. CB3/1-CB3/2

