

ESPEJO ILUMINACION FRONTAL Y LATERAL art. 45922



INFORMACION TECNICA

Le lampade sono facilmente sostituibili.
Portalampada Made in Italy, neon T5 Osram
Classell, IP44, lampade 2 x 24 WATT misura 49,5cm. x 2,5 e
1 x 54 WATT misura 110cm. x 2.5 4060 lumen colore bianco
freddo > 6500K
CE
Conformi alle direttive 2006/95/EC e 2004/108/EC in termini di
sicurezza elettrica e di compatibilità elettromagnetica

MATERIALES

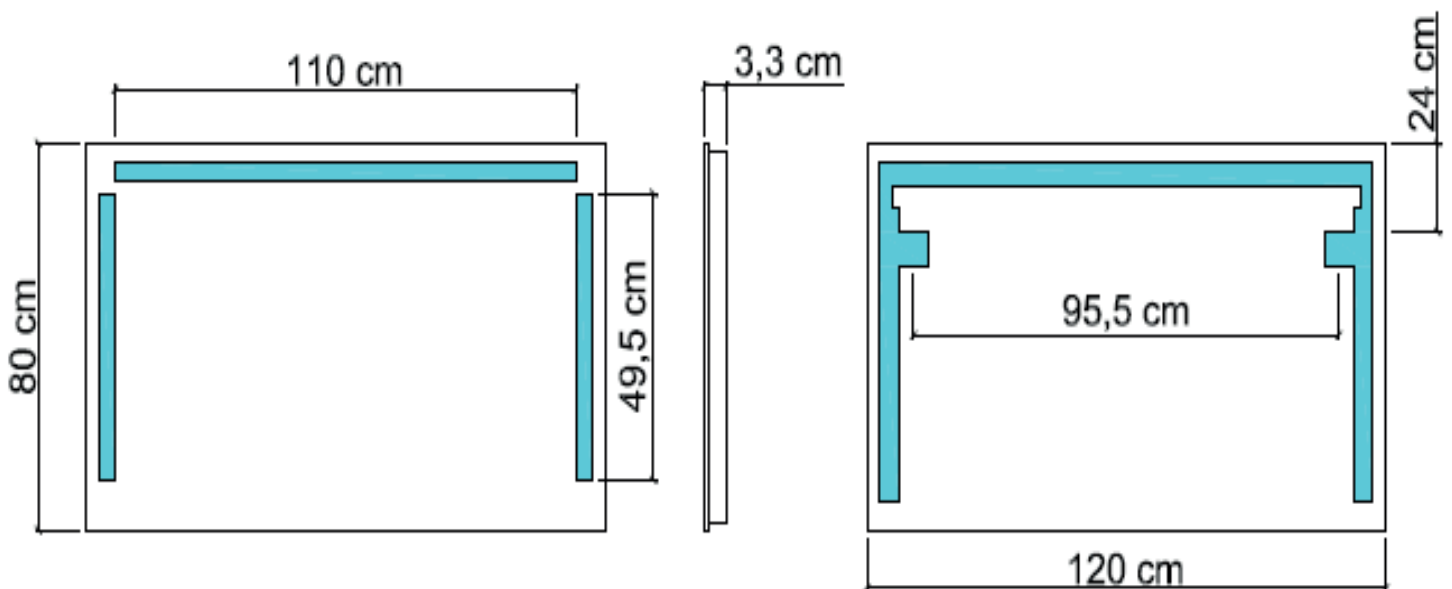
Luna de alta calidad, con espesor 5 mm,
produccion ecologica sin plomo ni cobre.
Estructura en aluminio anodizado

COMPATIBILIDAD DE ENERGIA GARANTIA



NOTAS

Disponibile bajo peticion KIT toma electrica + interruptor ART. Cb2 e
KIT anti-vaho ART. CB3/1-CB3/2



ESPEJO ILUMINACION FRONTAL Y LATERAL art. 45923



INFORMACION TECNICA

Le lampade sono facilmente sostituibili.
Portalampada Made in Italy, neon T5 Osram
Classell, IP44, lampade 2 x 24 WATT misura 49,5cm. x 2,5 e
1 x 54 WATT misura 110cm. x 2.5 4060 lumen colore bianco
freddo > 6500K
CE
Conformi alle direttive 2006/95/EC e 2004/108/EC in termini di
sicurezza elettrica e di compatibilità elettromagnetica

MATERIALES

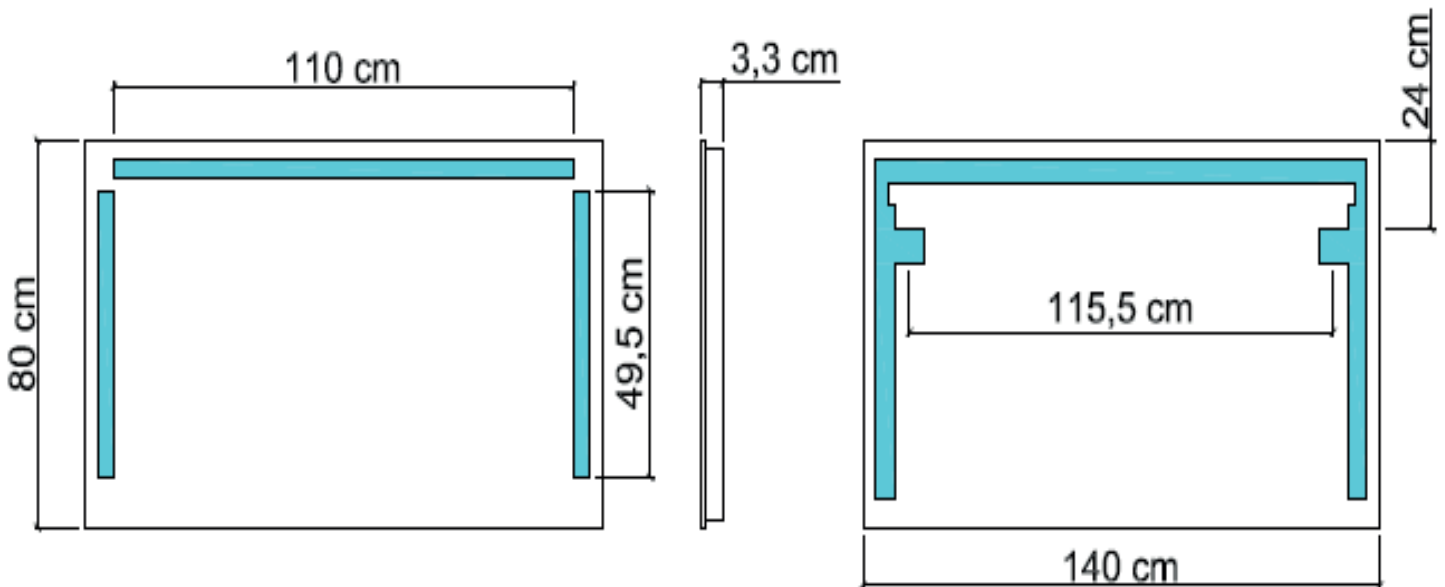
Luna de alta calidad, con espesor 5 mm,
produccion ecologica sin plomo ni cobre.
Estructura en aluminio anodizado

COMPATIBILIDAD DE ENERGIA GARANTIA



NOTAS

Disponible bajo peticion KIT toma electrica + interruptor ART. Cb2 e
KIT anti-vaho ART. CB3/1-CB3/2



ESPEJO ILUMINACION FRONTAL Y LATERAL art. 45924



INFORMACION TECNICA

Le lampade sono facilmente sostituibili.
Portalampada Made in Italy, neon T5 Osram
Classell, IP44, lampade 2 x 24 WATT misura 49,5cm. x 2,5 e
1 x 54 WATT misura 110cm. x 2.5 4060 lumen colore bianco
freddo > 6500K
CE
Conformi alle direttive 2006/95/EC e 2004/108/EC in termini di
sicurezza elettrica e di compatibilità elettromagnetica

MATERIALES

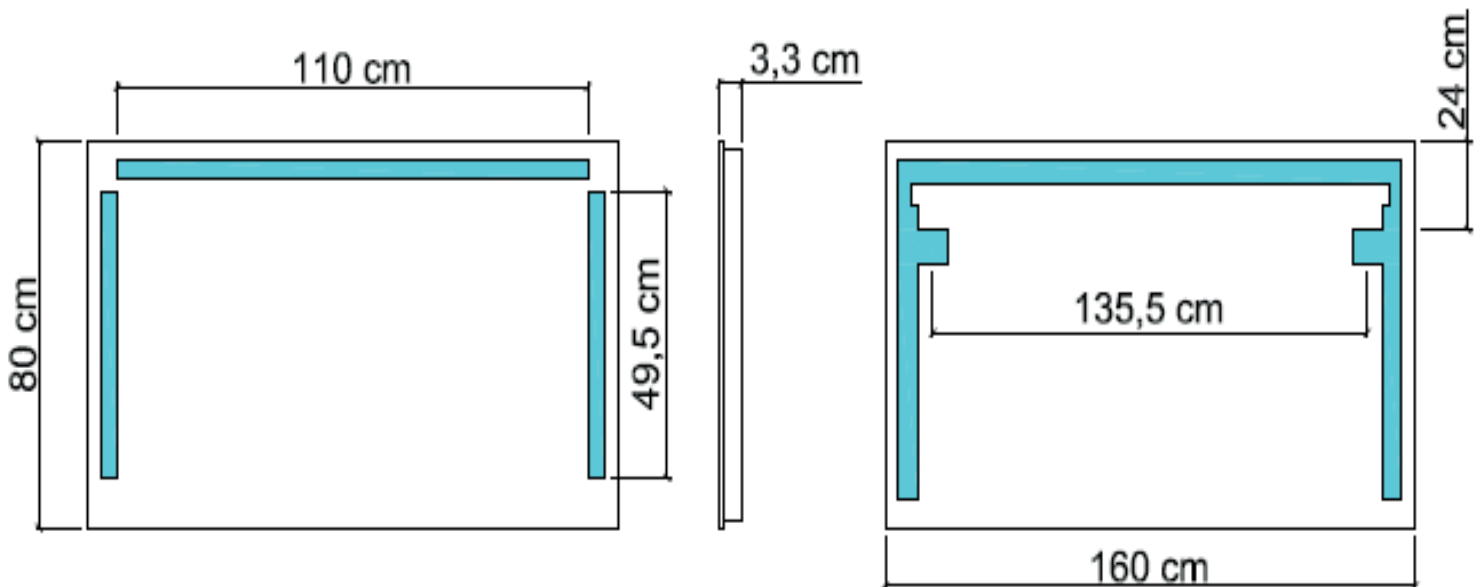
Luna de alta calidad, con espesor 5 mm,
produccion ecologica sin plomo ni cobre.
Estructura en aluminio anodizado

COMPATIBILIDAD DE ENERGIA GARANTIA



NOTAS

Disponibile bajo peticion KIT toma electrica + interruptor ART. Cb2 e
KIT anti-vaho ART. CB3/1-CB3/2



ESPEJO ILUMINACION FRONTAL Y LATERAL art. 45925



INFORMACION TECNICA

Le lampade sono facilmente sostituibili.
Portalampada Made in Italy, neon T5 Osram
Classell, IP44, lampade 2 x 24 WATT misura 49,5cm. x 2,5 e
1 x 54 WATT misura 110cm. x 2.5 4060 lumen colore bianco
freddo > 6500K
CE
Conformi alle direttive 2006/95/EC e 2004/108/EC in termini di
sicurezza elettrica e di compatibilità elettromagnetica

MATERIALES

Luna de alta calidad, con espesor 5 mm,
produccion ecologica sin plomo ni cobre.
Estructura en aluminio anodizado

COMPATIBILIDAD DE ENERGIA GARANTIA



NOTAS

Disponibile bajo peticion KIT toma electrica + interruptor ART. Cb2 e
KIT anti-vaho ART. CB3/1-CB3/2

