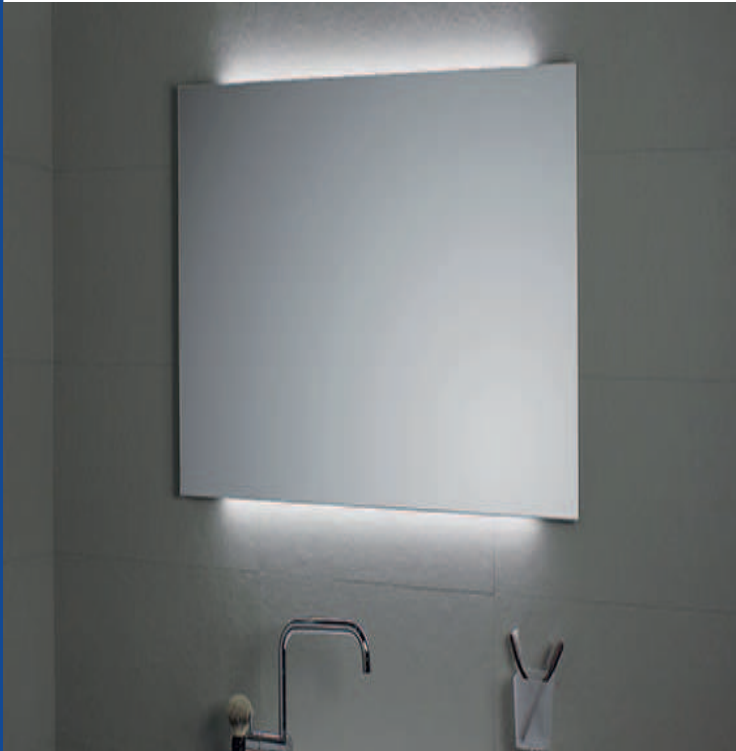


SPECCHIERA ILLUMINAZIONE AMBIENTE
art. L45911



INFORMAZIONI TECNICHE:

I LED sono facilmente sostituibili.
LED Gitronica assemblati in Italia,
230V, Classell, IP23, LED 2 x 5,52 WATT;
680 lumen colore bianco freddo (>5500K)
CE
Conformi alle direttive 2006/95/EC e 2004/108/EC in termini di
sicurezza elettrica e di compatibilità elettromagnetica

MATERIALI:

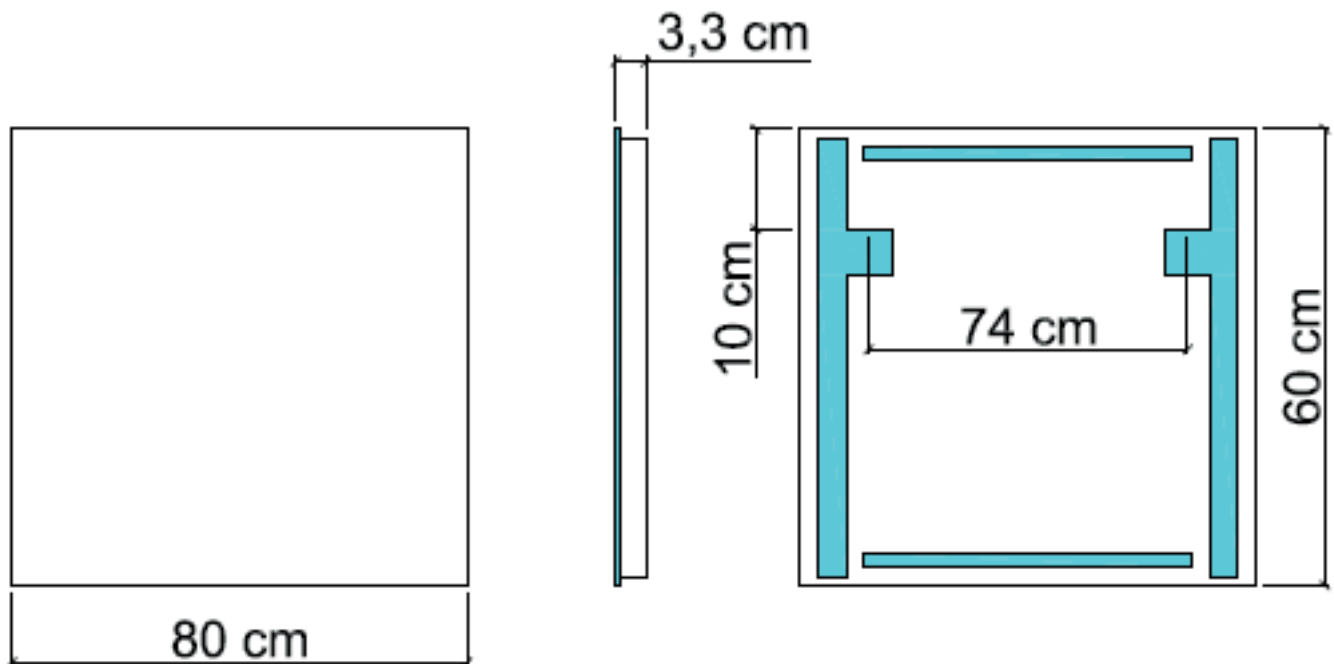
Cristallo di alta qualità, spessore 5
mm, fabbricazione ecologica esente
da piombo e rame.
Telaio in alluminio anodizzato.

COMPATIBILITA' ENERGETICA GARANZIA

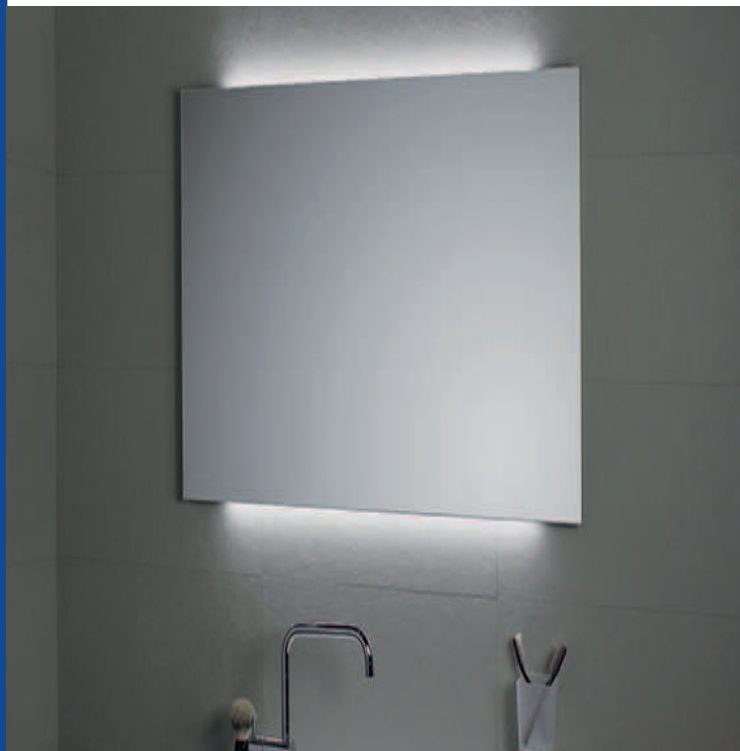


NOTE

Disponibili su richiesta KIT spina + interruttore ART. Cb2 e KIT ANTI-
VAPORE ART. CB3/1-CB3/2



SPECCHIERA ILLUMINAZIONE AMBIENTE
art. L45912



INFORMAZIONI TECNICHE:

I LED sono facilmente sostituibili.
LED Gitronica assemblati in Italia,
230V, Classell, IP23, LED 2 x 7,44 WATT;
915 lumen colore bianco freddo (>5500K)
CE
Conformi alle direttive 2006/95/EC e 2004/108/EC in termini di
sicurezza elettrica e di compatibilità elettromagnetica

MATERIALI:

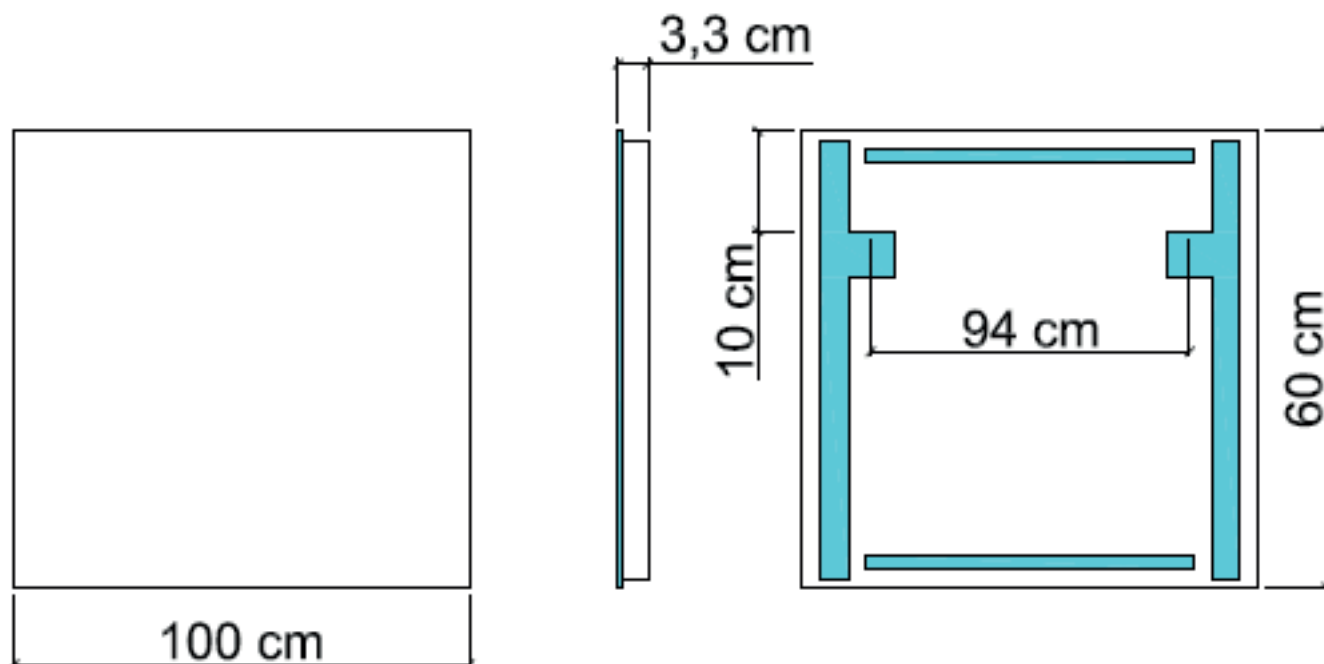
Cristallo di alta qualità, spessore 5
mm, fabbricazione ecologica esente
da piombo e rame.
Telaio in alluminio anodizzato.

COMPATIBILITA' ENERGETICA GARANZIA

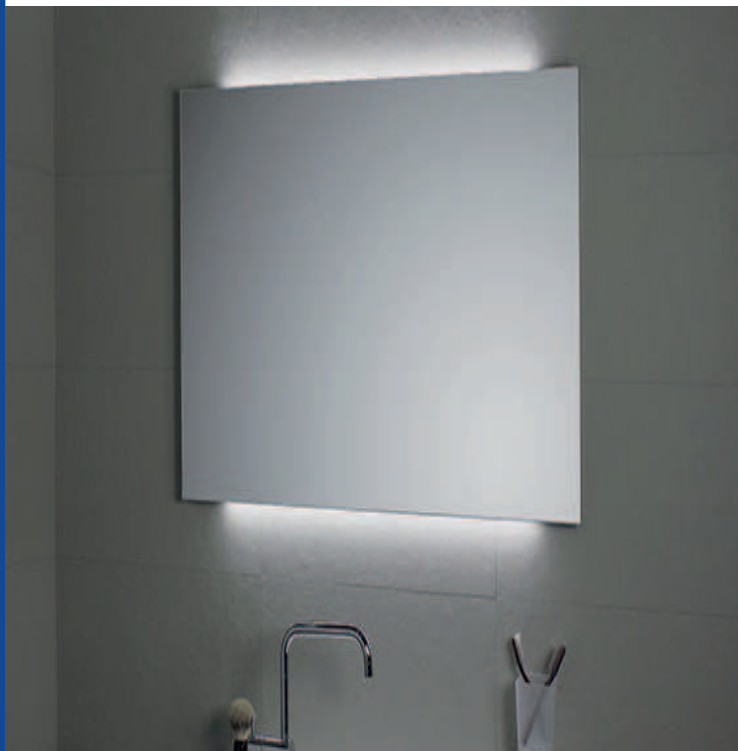


NOTE

Disponibili su richiesta KIT spina + interruttore ART. Cb2 e KIT ANTI-
VAPORE ART. CB3/1-CB3/2



SPECCHIERA ILLUMINAZIONE AMBIENTE
art. L45913



INFORMAZIONI TECNICHE:

I LED sono facilmente sostituibili.
LED Gitronica assemblati in Italia,
230V, Classell, IP23, LED 2 x 9,36 WATT;
1140 lumen colore bianco freddo (>5500K)
CE
Conformi alle direttive 2006/95/EC e 2004/108/EC in termini di
sicurezza elettrica e di compatibilità elettromagnetica

MATERIALI:

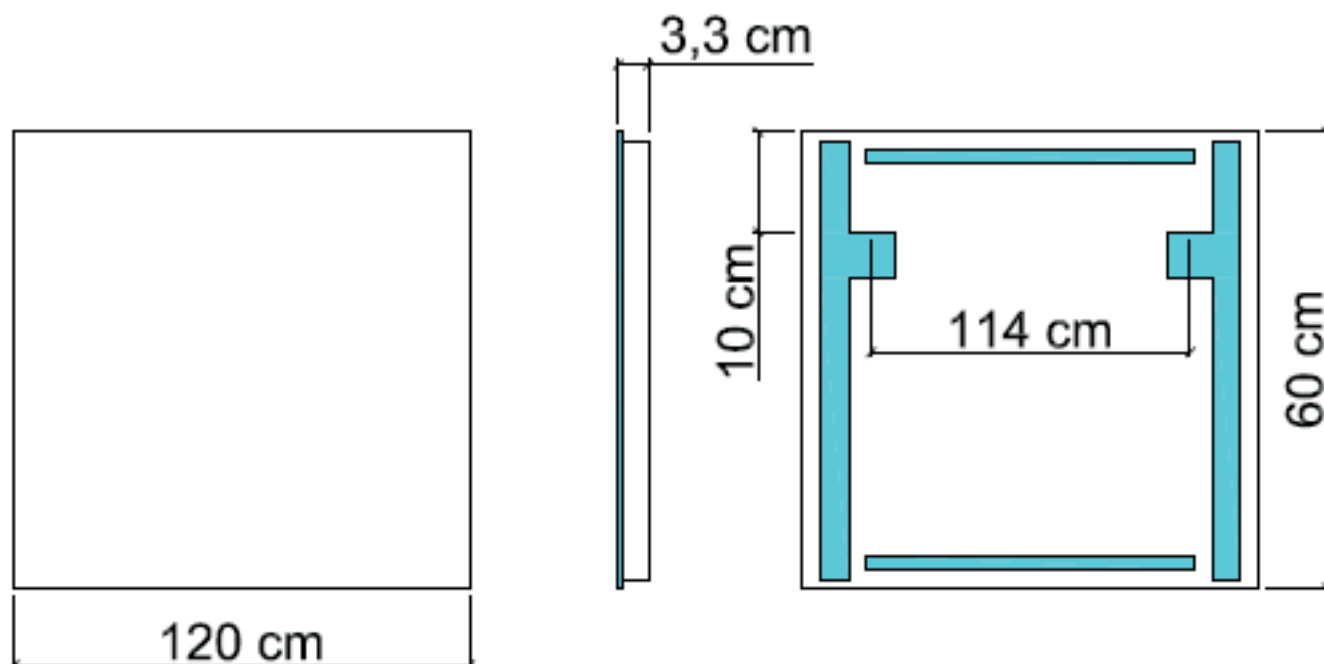
Cristallo di alta qualità, spessore 5
mm, fabbricazione ecologica esente
da piombo e rame.
Telaio in alluminio anodizzato.

COMPATIBILITA' ENERGETICA GARANZIA



NOTE

Disponibili su richiesta KIT spina + interruttore ART. Cb2 e KIT ANTI-
VAPORE ART. CB3/1-CB3/2



SPECCHIERA ILLUMINAZIONE AMBIENTE
art. L45914



INFORMAZIONI TECNICHE:

I LED sono facilmente sostituibili.
LED Gitronica assemblati in Italia,
230V, Classell, IP23, LED 2 x 11,28 WATT;
1370 lumen colore bianco freddo (>5500K)
CE
Conformi alle direttive 2006/95/EC e 2004/108/EC in termini di
sicurezza elettrica e di compatibilità elettromagnetica

MATERIALI:

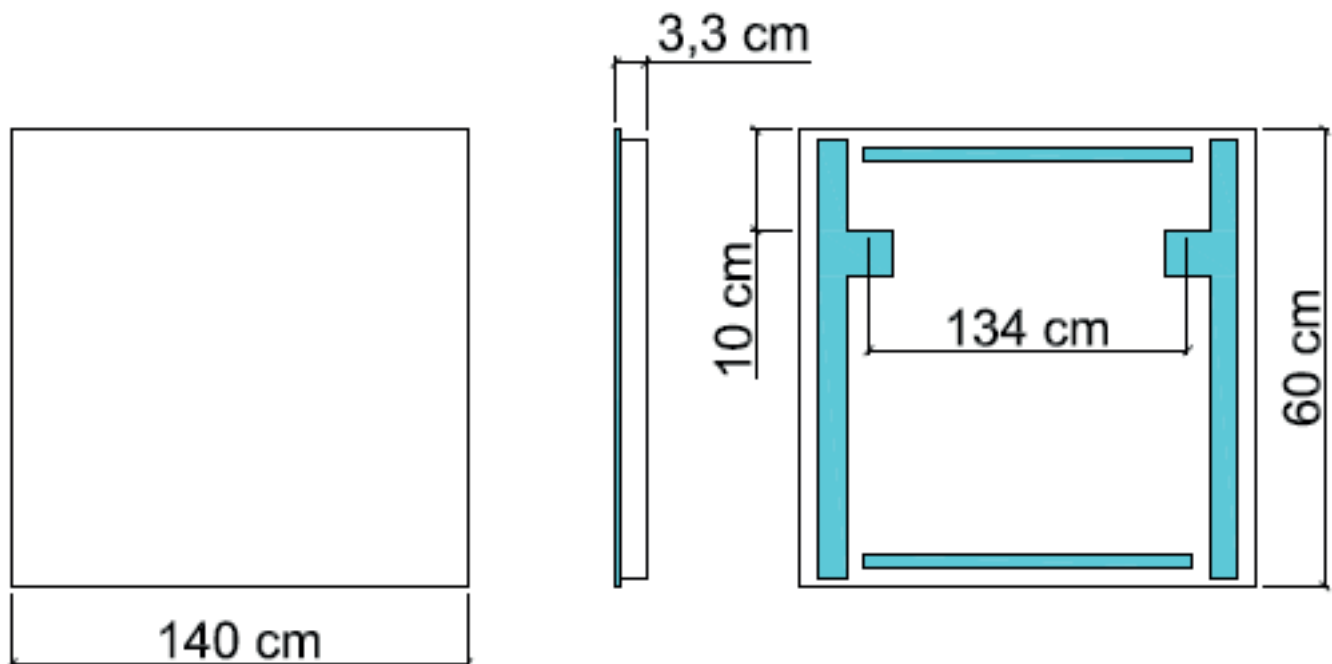
Cristallo di alta qualità, spessore 5
mm, fabbricazione ecologica esente
da piombo e rame.
Telaio in alluminio anodizzato.

COMPATIBILITA' ENERGETICA GARANZIA

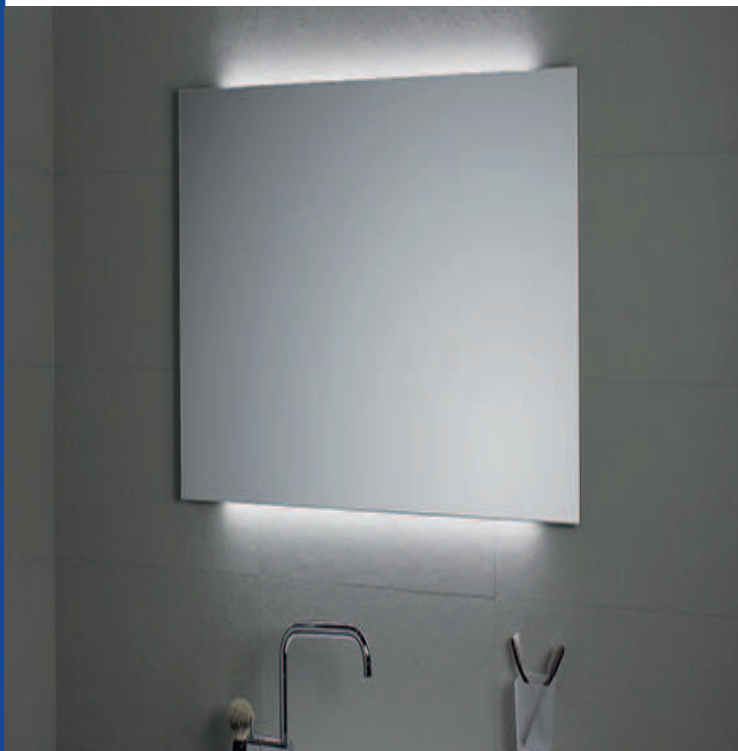


NOTE

Disponibili su richiesta KIT spina + interruttore ART. Cb2 e KIT ANTI-
VAPORE ART. CB3/1-CB3/2



SPECCHIERA ILLUMINAZIONE AMBIENTE
art. L45915



INFORMAZIONI TECNICHE:

I LED sono facilmente sostituibili.
LED Gitronica assemblati in Italia,
230V, Classell, IP23, LED 2 x 7,44 WATT;
915 lumen colore bianco freddo (>5500K)
CE
Conformi alle direttive 2006/95/EC e 2004/108/EC in termini di
sicurezza elettrica e di compatibilità elettromagnetica

MATERIALI:

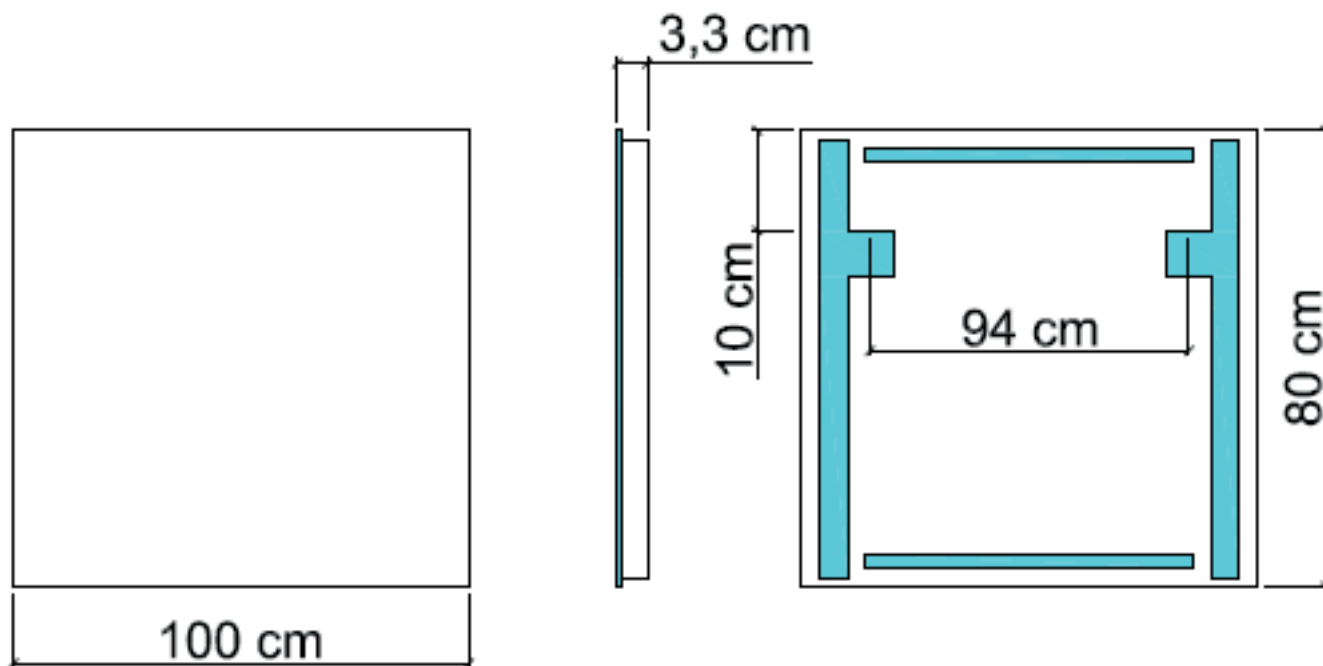
Cristallo di alta qualità, spessore 5
mm, fabbricazione ecologica esente
da piombo e rame.
Telaio in alluminio anodizzato.

COMPATIBILITA' ENERGETICA GARANZIA

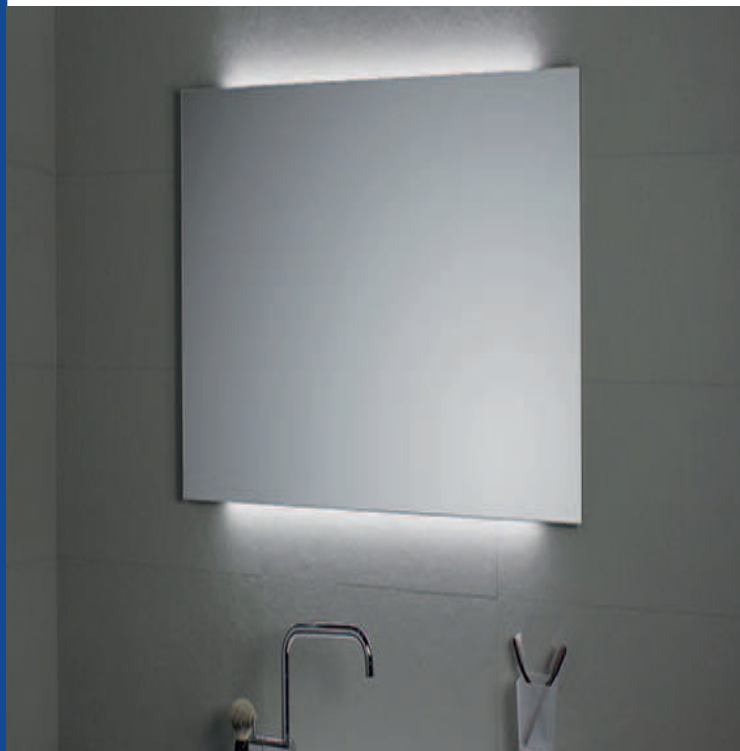


NOTE

Disponibili su richiesta KIT spina + interruttore ART. Cb2 e KIT ANTI-
VAPORE ART. CB3/1-CB3/2



SPECCHIERA ILLUMINAZIONE AMBIENTE
art. L45916



INFORMAZIONI TECNICHE:

I LED sono facilmente sostituibili.
LED Gitronica assemblati in Italia,
230V, Classell, IP23, LED 2 x 9,36 WATT;
1140 lumen colore bianco freddo (>5500K)
CE
Conformi alle direttive 2006/95/EC e 2004/108/EC in termini di
sicurezza elettrica e di compatibilità elettromagnetica

MATERIALI:

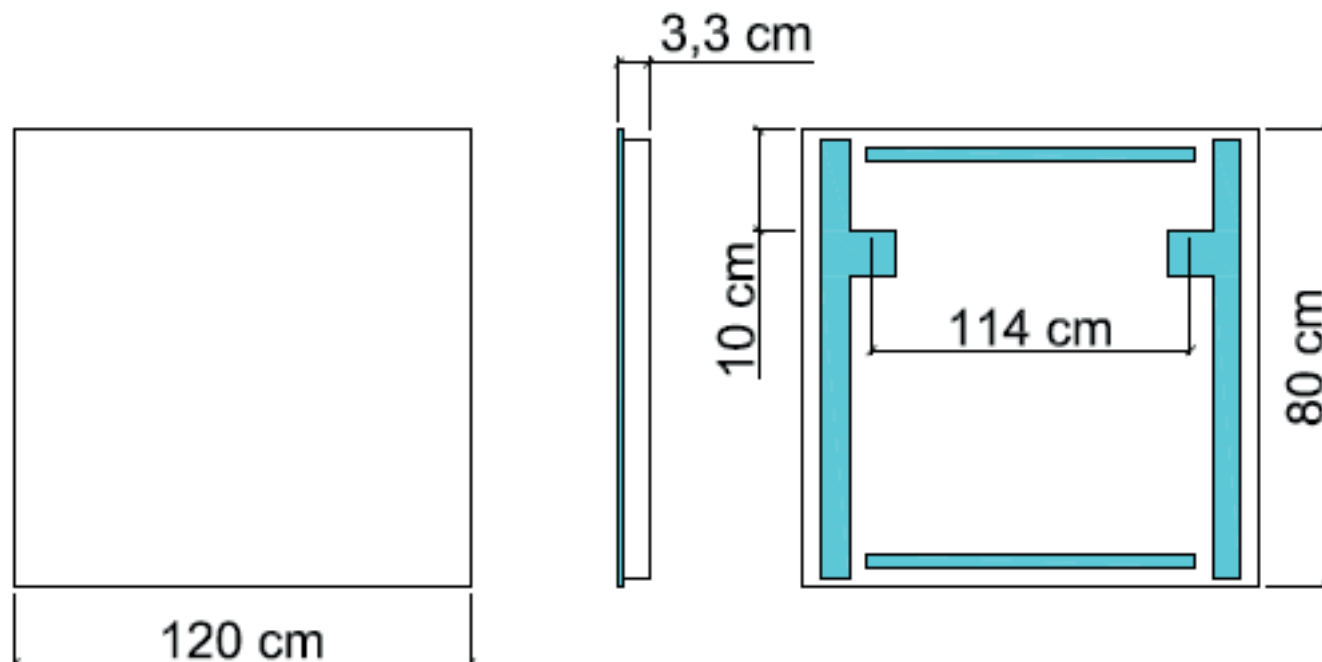
Cristallo di alta qualità, spessore 5
mm, fabbricazione ecologica esente
da piombo e rame.
Telaio in alluminio anodizzato.

COMPATIBILITA' ENERGETICA GARANZIA

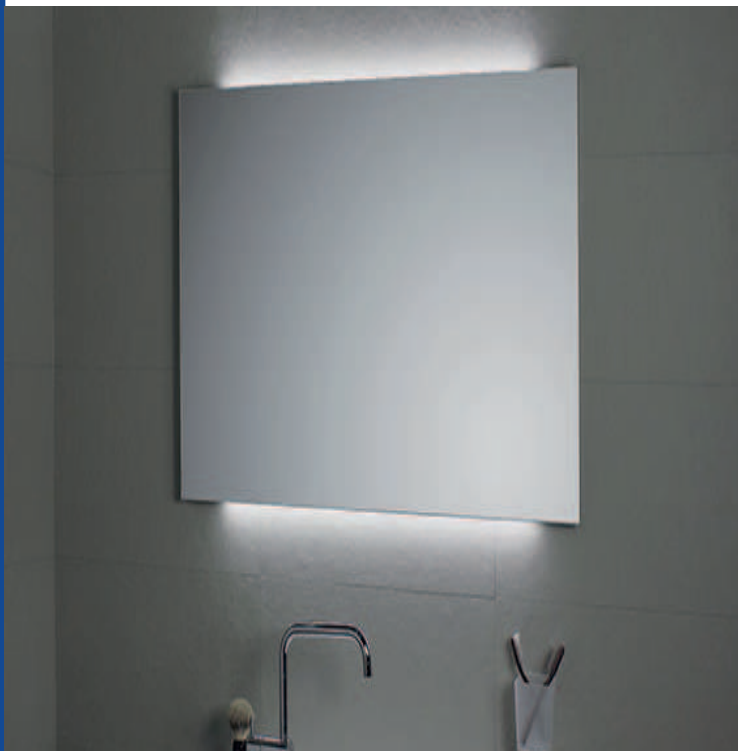


NOTE

Disponibili su richiesta KIT spina + interruttore ART. Cb2 e KIT ANTI-
VAPORE ART. CB3/1-CB3/2



SPECCHIERA ILLUMINAZIONE AMBIENTE
art. L45917



INFORMAZIONI TECNICHE:

I LED sono facilmente sostituibili.
LED Gitronica assemblati in Italia,
230V, Classell, IP23, LED 2 x 11,28 WATT;
1370 lumen colore bianco freddo (>5500K)
CE
Conformi alle direttive 2006/95/EC e 2004/108/EC in termini di
sicurezza elettrica e di compatibilità elettromagnetica

MATERIALI:

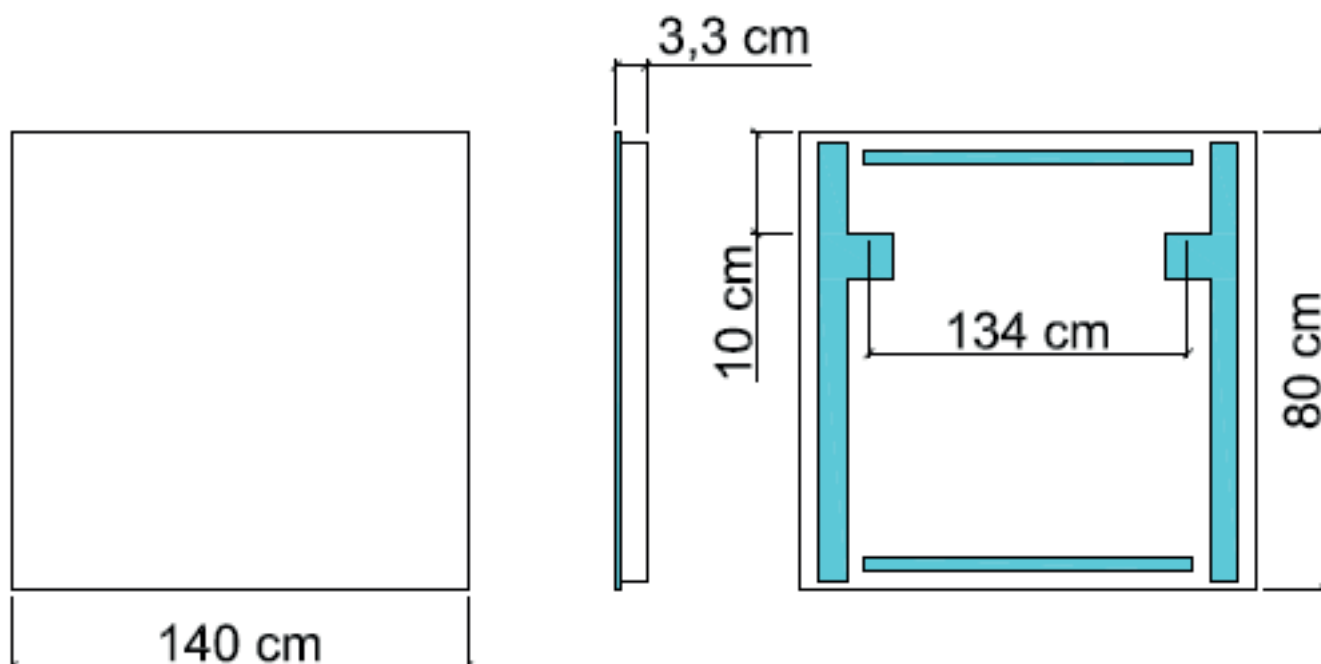
Cristallo di alta qualità, spessore 5
mm, fabbricazione ecologica esente
da piombo e rame.
Telaio in alluminio anodizzato.

COMPATIBILITA' ENERGETICA GARANZIA

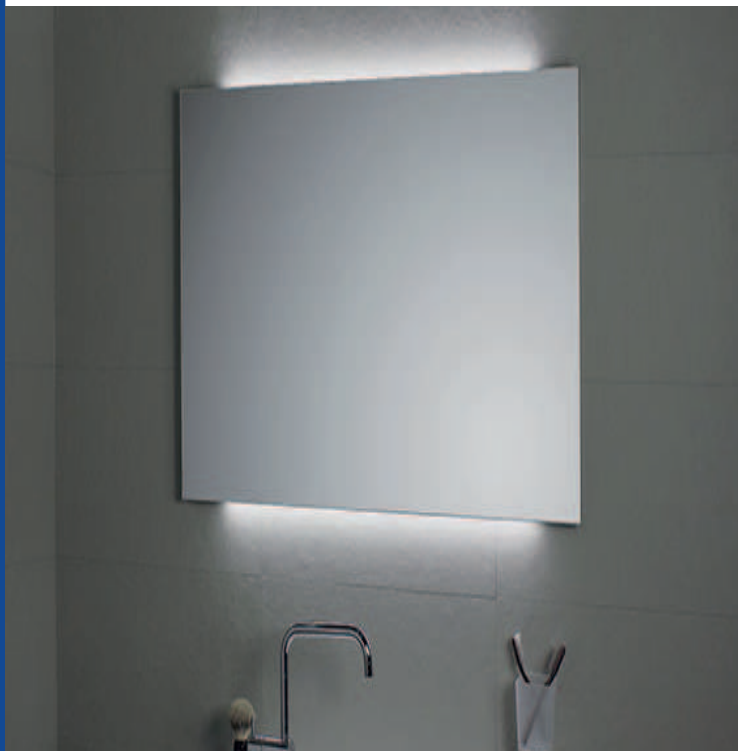


NOTE

Disponibili su richiesta KIT spina + interruttore ART. Cb2 e KIT ANTI-
VAPORE ART. CB3/1-CB3/2



SPECCHIERA ILLUMINAZIONE AMBIENTE art. L45967



INFORMAZIONI TECNICHE:

I LED sono facilmente sostituibili.
LED Gitronica assemblati in Italia,
230V, Classell, IP23, LED su supporto rigido 2 x 12,96 WATT;
1595 lumen colore bianco freddo (>5500K)
CE
Conformi alle direttive 2006/95/EC e 2004/108/EC in termini di
sicurezza elettrica e di compatibilità elettromagnetica

MATERIALI:

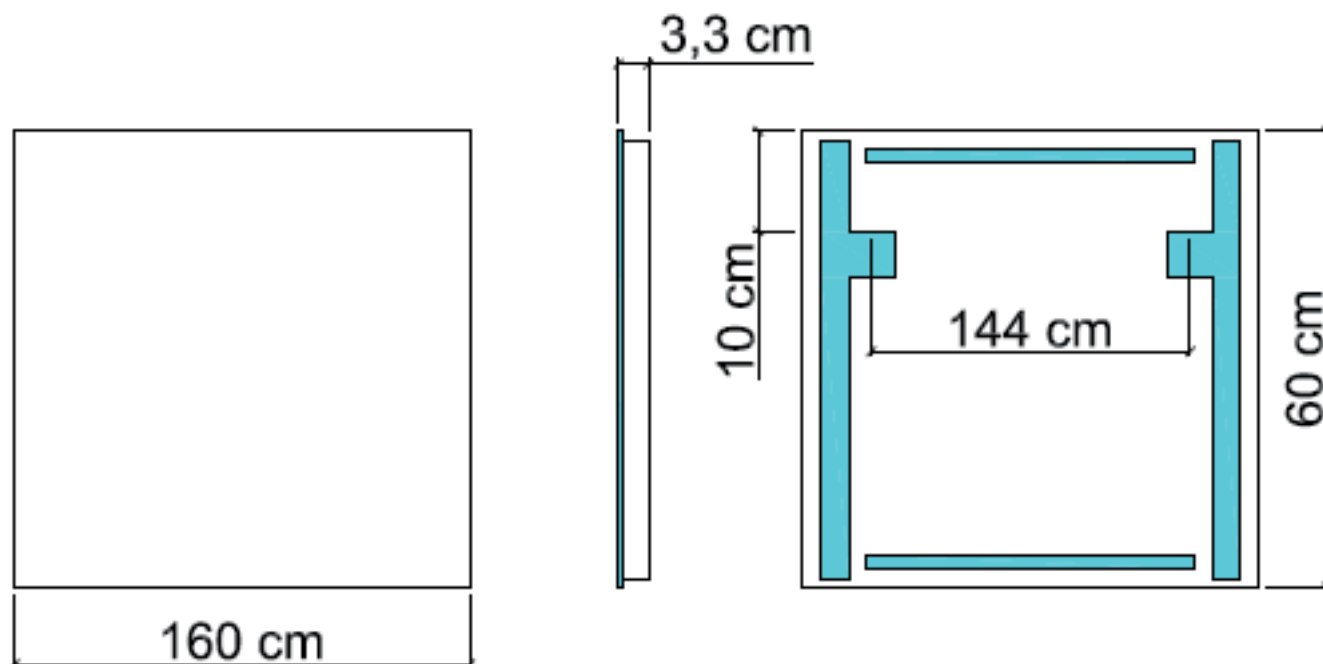
Cristallo di alta qualità, spessore 5
mm, fabbricazione ecologica esente
da piombo e rame.
Telaio in alluminio anodizzato.

COMPATIBILITA' ENERGETICA GARANZIA

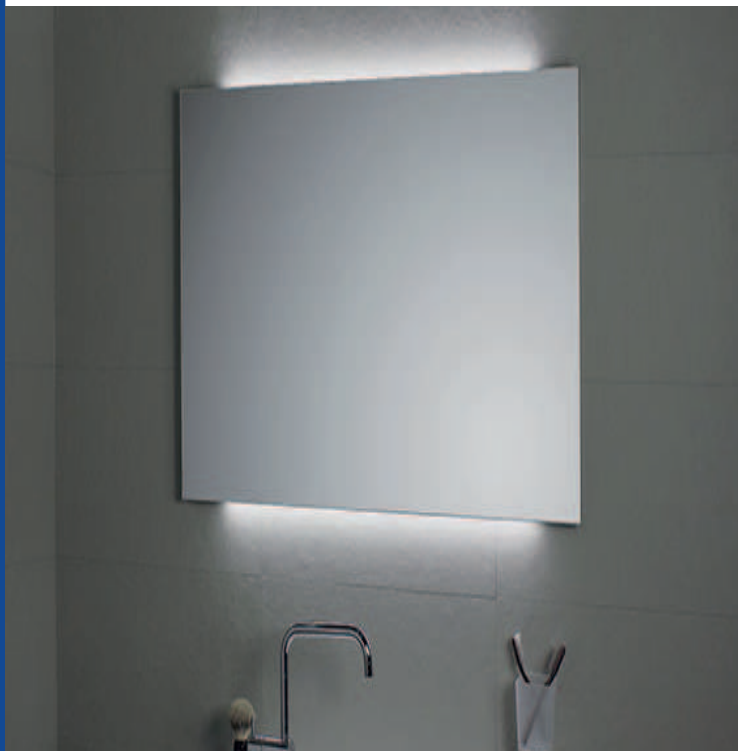


NOTE

Disponibili su richiesta KIT spina + interruttore ART. Cb2 e KIT ANTI-
VAPORE ART. CB3/1-CB3/2



SPECCHIERA ILLUMINAZIONE AMBIENTE art. L45968



INFORMAZIONI TECNICHE:

I LED sono facilmente sostituibili.
LED Gitronica assemblati in Italia,
230V, Classell, IP23, LED su supporto rigido 2 x 12,96 WATT;
1595 lumen colore bianco freddo (>5500K)
CE
Conformi alle direttive 2006/95/EC e 2004/108/EC in termini di
sicurezza elettrica e di compatibilità elettromagnetica

MATERIALI:

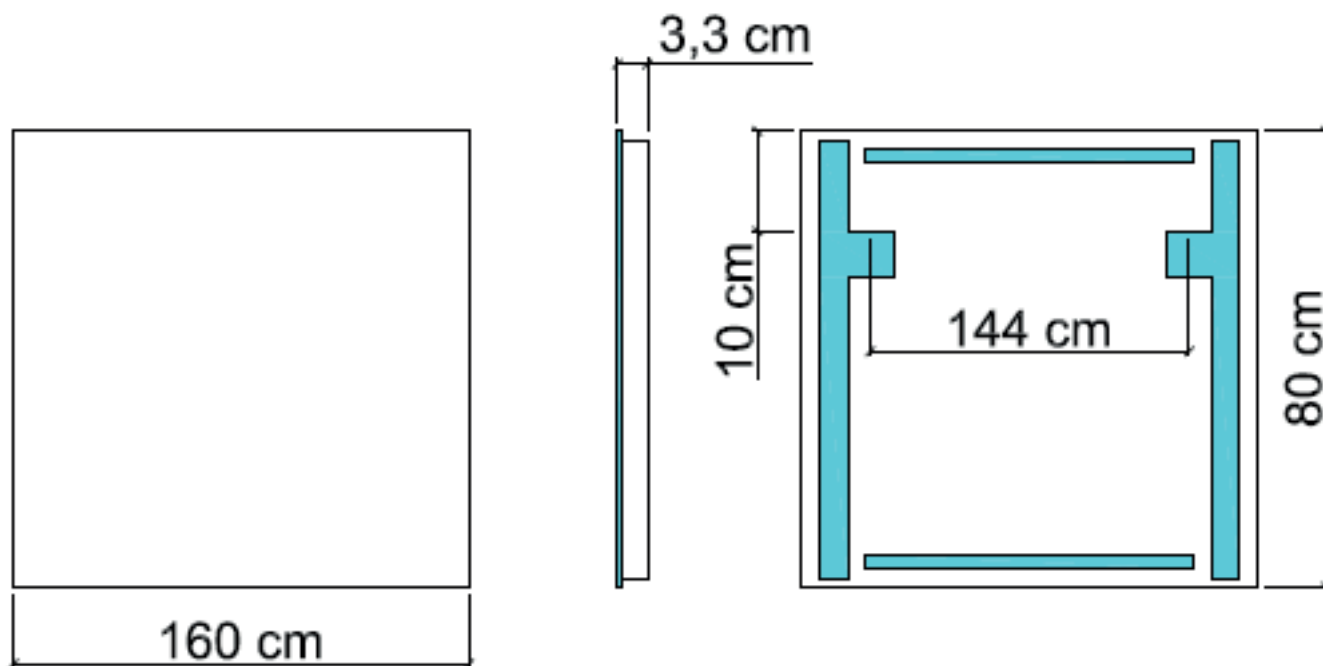
Cristallo di alta qualità, spessore 5
mm, fabbricazione ecologica esente
da piombo e rame.
Telaio in alluminio anodizzato.

COMPATIBILITA' ENERGETICA GARANZIA

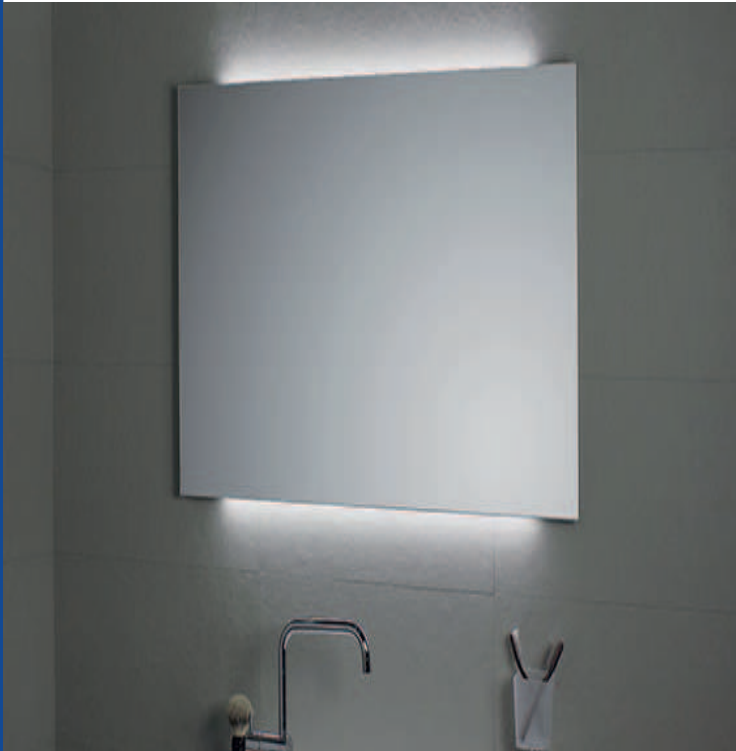


NOTE

Disponibili su richiesta KIT spina + interruttore ART. Cb2 e KIT ANTI-
VAPORE ART. CB3/1-CB3/2



SPECCHIERA ILLUMINAZIONE AMBIENTE
art. L45969



INFORMAZIONI TECNICHE:

I LED sono facilmente sostituibili.
LED Gitronica assemblati in Italia,
230V, Classell, IP23, LED 2 x 14,88 WATT;
1830 lumen colore bianco freddo (>5500K)
CE
Conformi alle direttive 2006/95/EC e 2004/108/EC in termini di
sicurezza elettrica e di compatibilità elettromagnetica

MATERIALI:

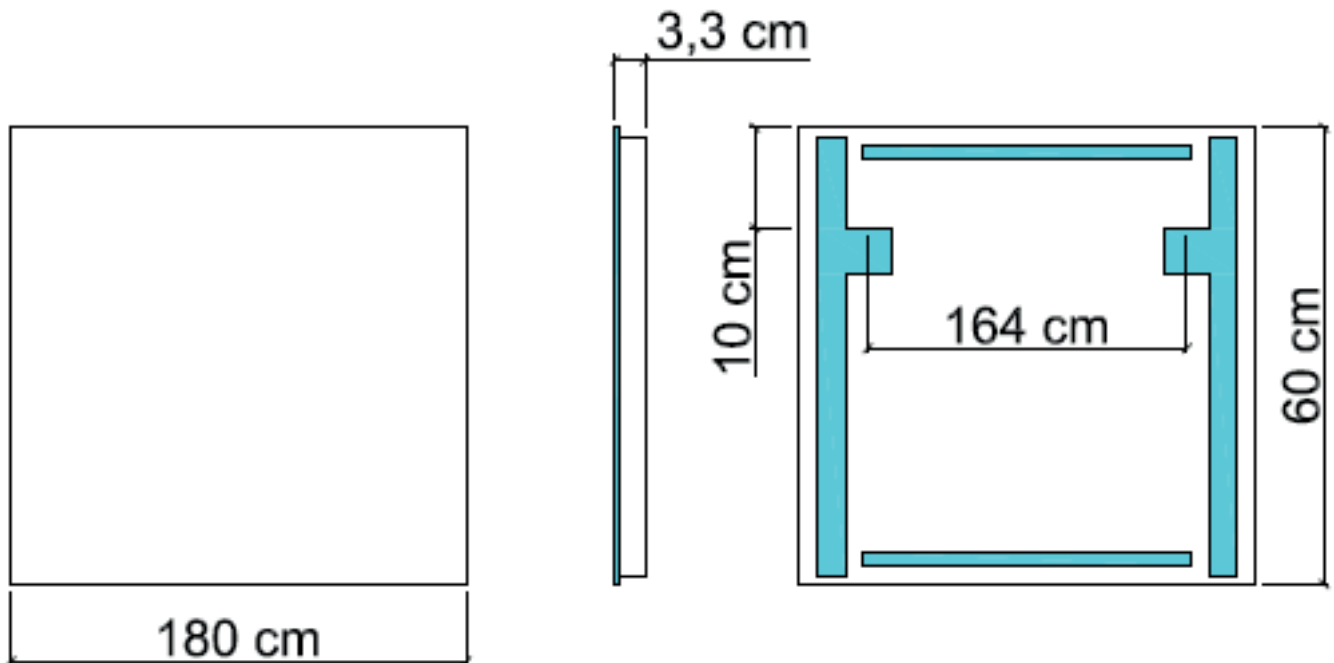
Cristallo di alta qualità, spessore 5
mm, fabbricazione ecologica esente
da piombo e rame.
Telaio in alluminio anodizzato.

COMPATIBILITA' ENERGETICA GARANZIA

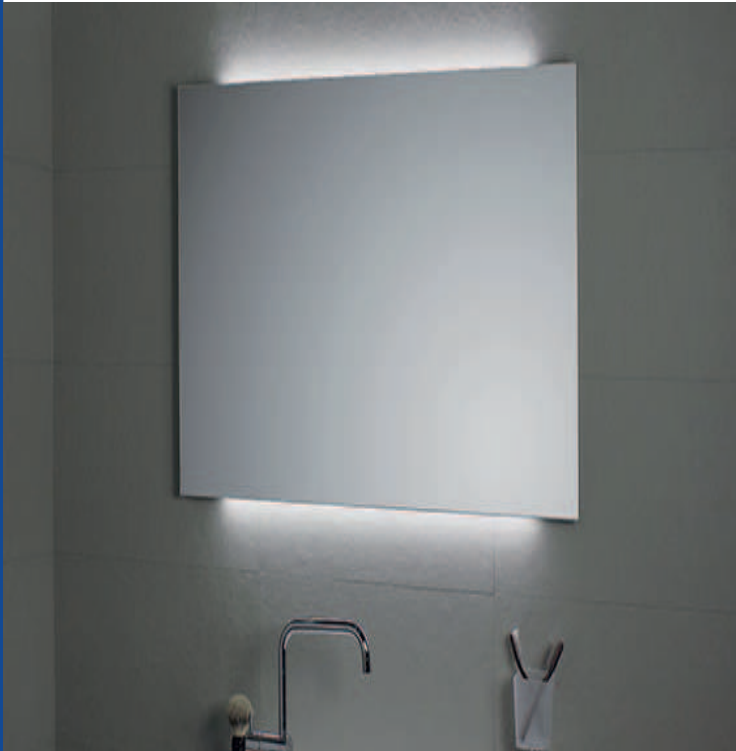


NOTE

Disponibili su richiesta KIT spina + interruttore ART. Cb2 e KIT ANTI-
VAPORE ART. CB3/1-CB3/2



SPECCHIERA ILLUMINAZIONE AMBIENTE
art. L45970



INFORMAZIONI TECNICHE:

I LED sono facilmente sostituibili.
LED Gitronica assemblati in Italia,
230V, Classell, IP23, LED 2 x 14,88 WATT;
1830 lumen colore bianco freddo (>5500K)
CE
Conformi alle direttive 2006/95/EC e 2004/108/EC in termini di
sicurezza elettrica e di compatibilità elettromagnetica

MATERIALI:

Cristallo di alta qualità, spessore 5
mm, fabbricazione ecologica esente
da piombo e rame.
Telaio in alluminio anodizzato.

COMPATIBILITA' ENERGETICA GARANZIA



NOTE

Disponibili su richiesta KIT spina + interruttore ART. Cb2 e KIT ANTI-
VAPORE ART. CB3/1-CB3/2

