

ESPEJO DOBLE ILUMINACION LATERAL art. L45716



INFORMATION TECNICA:

Los LED se pueden sustituir con facilidad.

LED Gitronica de alta calidad ensamblados en Italia,
230V, Clase III, IP44, LED de barra rígida 2 x 4.9 WATT
medida 25cm. x 2,5 1160 lm, luz natural (>4000°K)
CE

Conforme a la directiva 2006/95/EC y 2004/108/EC en términos
de seguridad y de compatibilidad electromagnética

MATERIALES

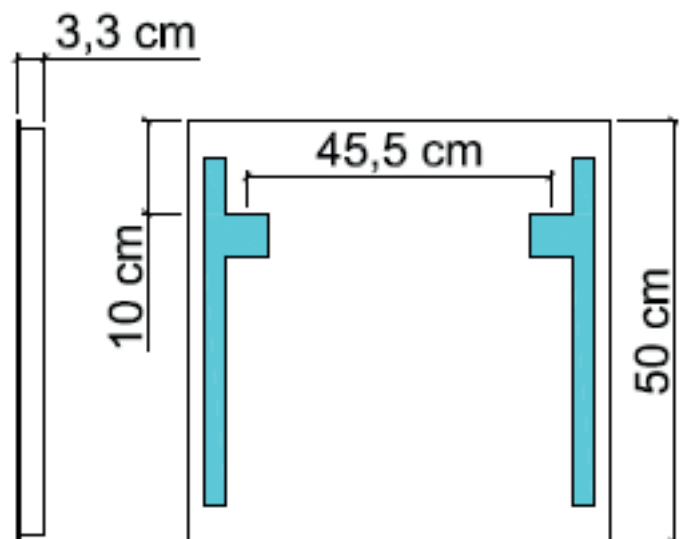
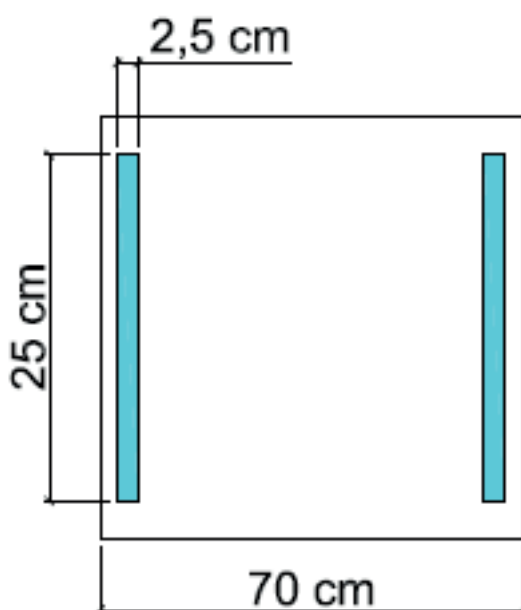
Luna de alta calidad,
con espesor 5 mm,
producción ecológica sin plomo ni cobre.
Estructura en aluminio anodizado

COMPATIBILIDAD ENERGETICA GARANTIA



NOTAS

Disponible bajo pedido de KIT con toma eléctrica + interruptor
ART. Cb2 y KIT anti-vaho art CB3/1 CB3/2



ESPEJO DOBLE ILUMINACION LATERAL art. L45717



INFORMATION TECNICA:

Los LED se pueden sustituir con facilidad.
LED Gitronica de alta calidad ensamblados en Italia,
230V, Clase III, IP44, LED de barra rígida 2 x 9.8 WATT
medida 49,5cm. x 2,5 2320 lm, luz natural (>4000°K)
CE
Conforme a la directiva 2006/95/EC y 2004/108/EC en términos
de seguridad y de compatibilidad electromagnética

MATERIALES

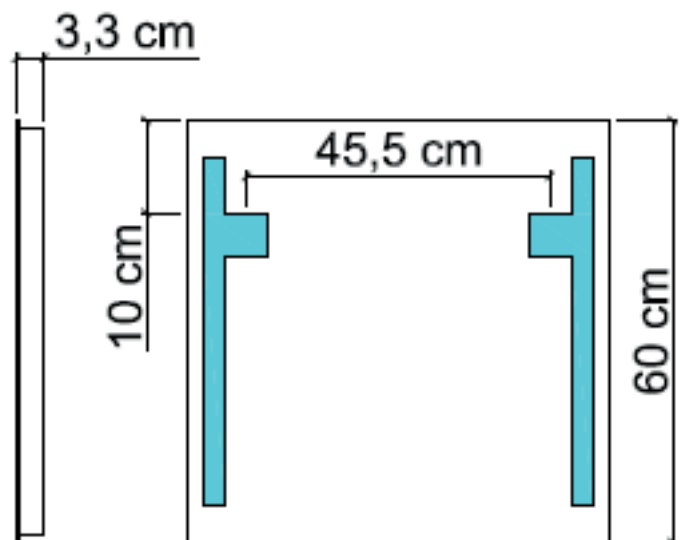
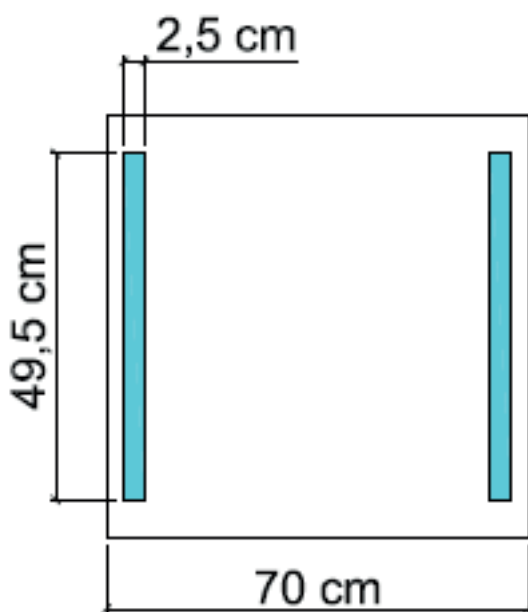
Luna de alta calidad,
con espesor 5 mm,
producción ecológica sin plomo ni cobre.
Estructura en aluminio anodizado

COMPATIBILIDAD ENERGETICA GARANTIA



NOTAS

Disponble bajo pedido de KIT con toma eléctrica + interruptor
ART. Cb2 y KIT anti-vaho art CB3/1 CB3/2



ESPEJO DOBLE ILUMINACION LATERAL art. L45718



INFORMATION TECNICA:

Los LED se pueden sustituir con facilidad.

LED Gitronica de alta calidad ensamblados en Italia,
230V, Clase III, IP44, LED de barra rígida 2 x 9.8 WATT
medida 49,5cm. x 2,5 2320 lm, luz natural (>4000°K)
CE

Conforme a la directiva 2006/95/EC y 2004/108/EC en términos
de seguridad y de compatibilidad electromagnética

MATERIALES

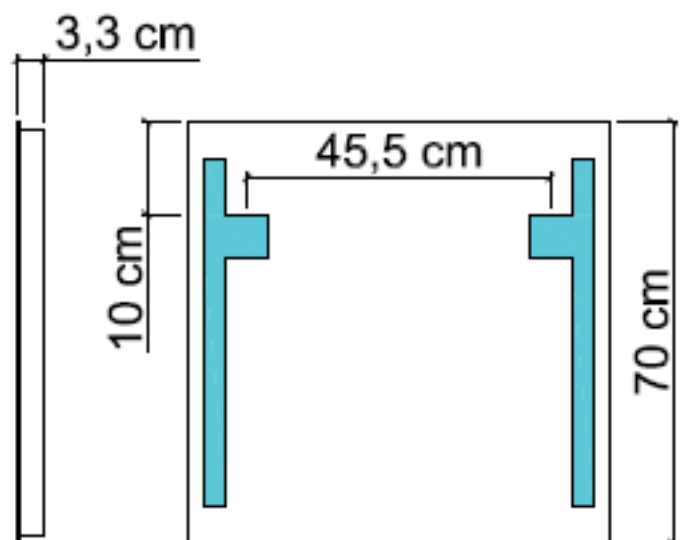
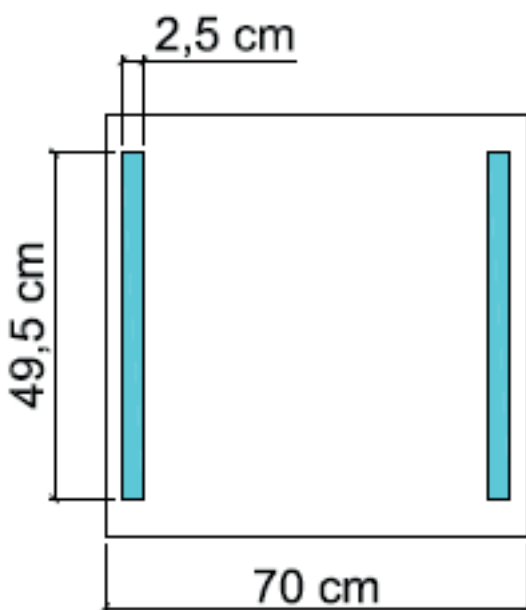
Luna de alta calidad,
con espesor 5 mm,
producción ecológica sin plomo ni cobre.
Estructura en aluminio anodizado

COMPATIBILIDAD ENERGETICA GARANTIA



NOTAS

Disponible bajo pedido de KIT con toma eléctrica + interruptor
ART. Cb2 y KIT anti-vaho art CB3/1 CB3/2



ESPEJO DOBLE ILUMINACION LATERAL art. L45719



INFORMATION TECNICA:

Los LED se pueden sustituir con facilidad.
LED Gitronica de alta calidad ensamblados en Italia,
230V, Clase III, IP44, LED de barra rígida 2 x 9.8 WATT
medida 49,5cm. x 2,5 2320 lm, luz natural (>4000°K)
CE
Conforme a la directiva 2006/95/EC y 2004/108/EC en términos
de seguridad y de compatibilidad electromagnética

MATERIALES

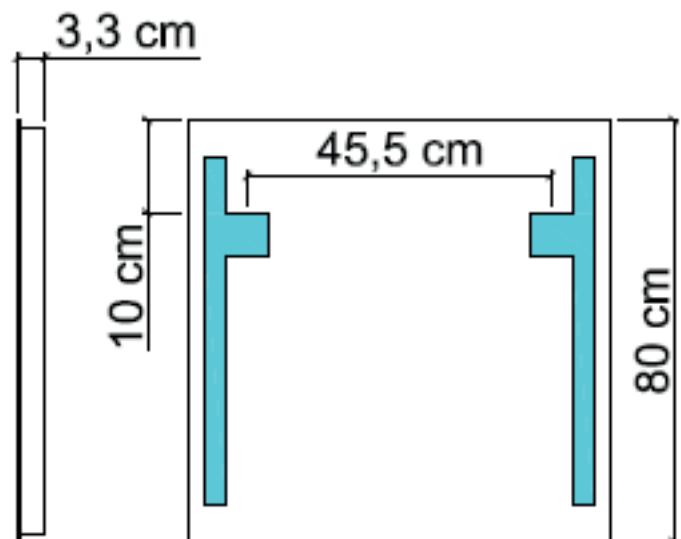
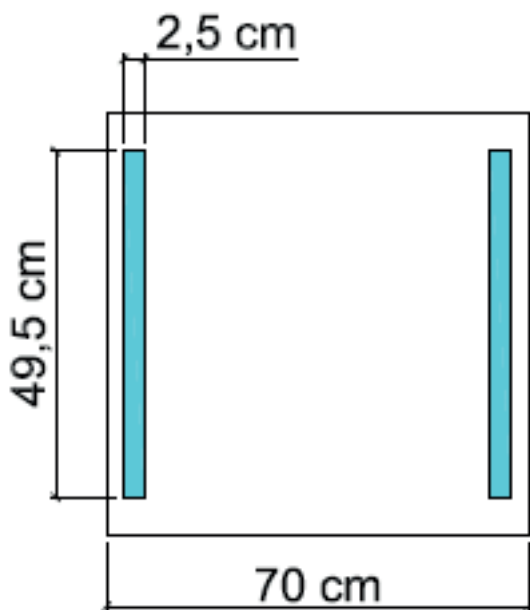
Luna de alta calidad,
con espesor 5 mm,
producción ecológica sin plomo ni cobre.
Estructura en aluminio anodizado

COMPATIBILIDAD ENERGETICA GARANTIA



NOTAS

Disponible bajo pedido de KIT con toma eléctrica + interruptor
ART. Cb2 y KIT anti-vaho art CB3/1 CB3/2



ESPEJO DOBLE ILUMINACION LATERAL art. 45720



INFORMATION TECNICA:

Los LED se pueden sustituir con facilidad.
LED Gitronica de alta calidad ensamblados en Italia,
230V, Clase III, IP44, LED de barra rígida 2 x 14.7 WATT
medida 79,5cm. x 2,5 3700 lm, luz natural (>4000°K)
CE
Conforme a la directiva 2006/95/EC y 2004/108/EC en términos
de seguridad y de compatibilidad electromagnética

MATERIALES

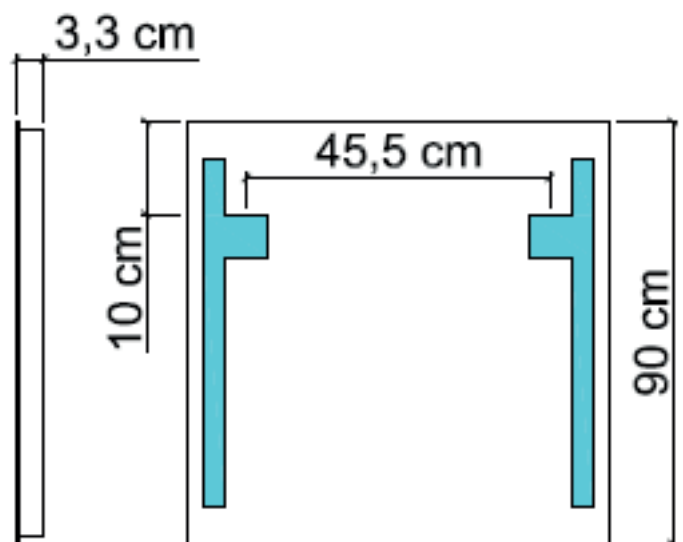
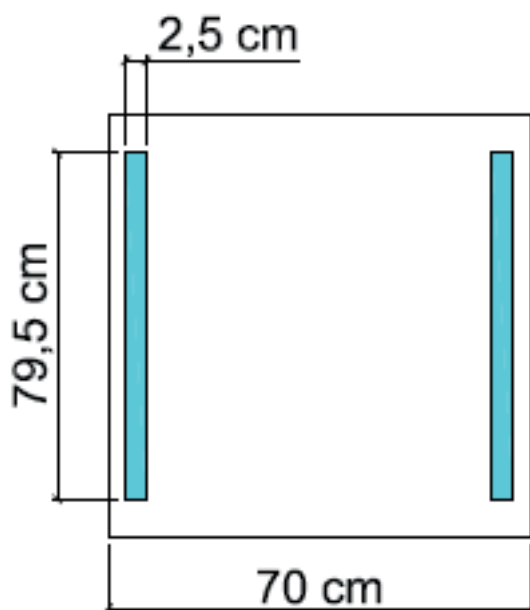
Luna de alta calidad,
con espesor 5 mm,
producción ecológica sin plomo ni cobre.
Estructura en aluminio anodizado

COMPATIBILIDAD ENERGETICA GARANTIA



NOTAS

Disponible bajo pedido de KIT con toma eléctrica + interruptor
ART. Cb2 y KIT anti-vaho art CB3/1 CB3/2



ESPEJO DOBLE ILUMINACION LATERAL art. 45721



INFORMATION TECNICA:

Los LED se pueden sustituir con facilidad.
LED Gitronica de alta calidad ensamblados en Italia,
230V, Clase III, IP44, LED de barra rígida 2 x 14.7 WATT
medida 79,5cm. x 2,5 3700 lm, luz natural (>4000°K)
CE
Conforme a la directiva 2006/95/EC y 2004/108/EC en términos
de seguridad y de compatibilidad electromagnética

MATERIALES

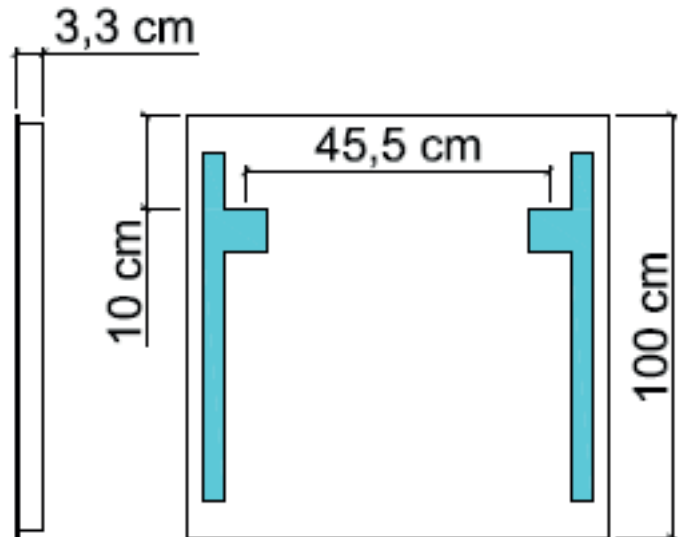
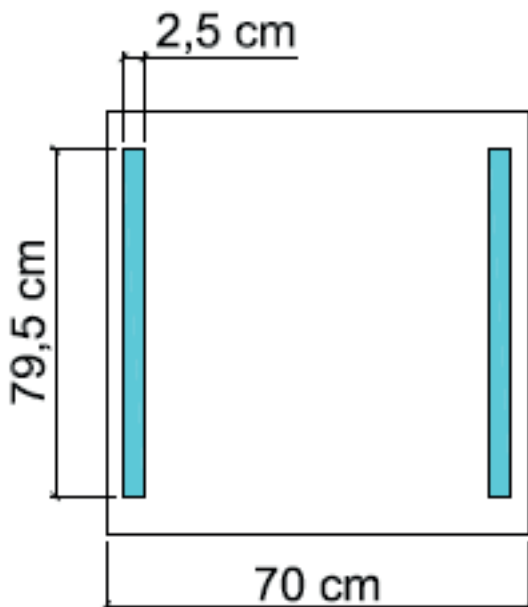
Luna de alta calidad,
con espesor 5 mm,
producción ecológica sin plomo ni cobre.
Estructura en aluminio anodizado

COMPATIBILIDAD ENERGETICA GARANTIA



NOTAS

Disponibile bajo pedido de KIT con toma eléctrica + interruptor
ART. Cb2 y KIT anti-vaho art CB3/1 CB3/2



ESPEJO DOBLE ILUMINACION LATERAL art. L45722



INFORMATION TECNICA:

Los LED se pueden sustituir con facilidad.
LED Gitronica de alta calidad ensamblados en Italia,
230V, Clase III, IP44, LED de barra rígida 2 x 4.9 WATT
medida 25cm. x 2,5 1160 lm, luz natural (>4000°K)
CE
Conforme a la directiva 2006/95/EC y 2004/108/EC en términos
de seguridad y de compatibilidad electromagnética

MATERIALES

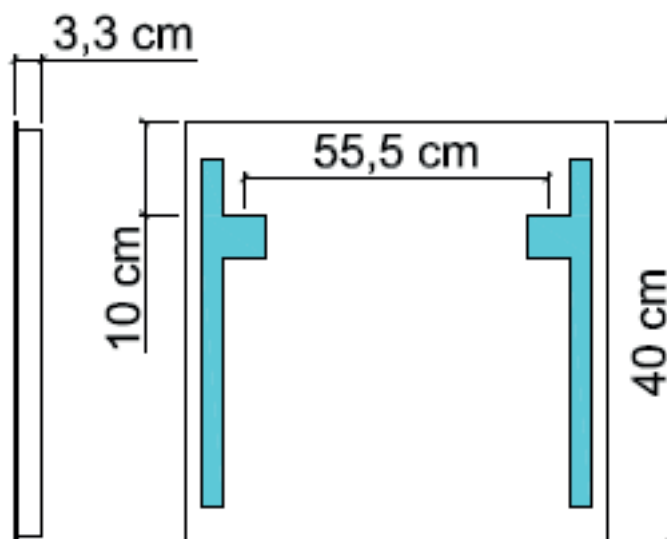
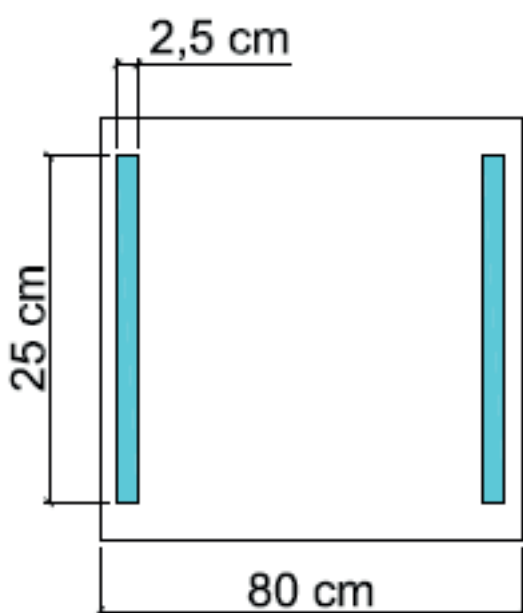
Luna de alta calidad,
con espesor 5 mm,
producción ecológica sin plomo ni cobre.
Estructura en aluminio anodizado

COMPATIBILIDAD ENERGETICA GARANTIA



NOTAS

Disponble bajo pedido de KIT con toma eléctrica + interruptor
ART. Cb2 y KIT anti-vaho art CB3/1 CB3/2



ESPEJO DOBLE ILUMINACION LATERAL art. L45723



INFORMATION TECNICA:

Los LED se pueden sustituir con facilidad.

LED Gitronica de alta calidad ensamblados en Italia,
230V, Clase III, IP44, LED de barra rígida 2 x 4.9 WATT
medida 25cm. x 2,5 1160 lm, luz natural (>4000°K)
CE

Conforme a la directiva 2006/95/EC y 2004/108/EC en términos
de seguridad y de compatibilidad electromagnética

MATERIALES

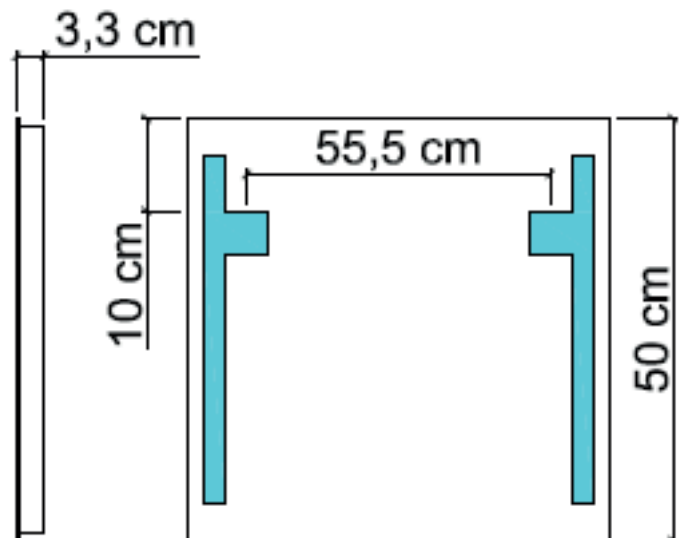
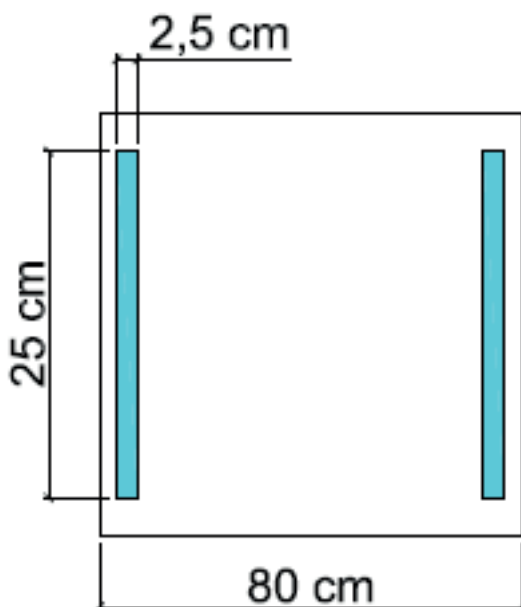
Luna de alta calidad,
con espesor 5 mm,
producción ecológica sin plomo ni cobre.
Estructura en aluminio anodizado

COMPATIBILIDAD ENERGETICA GARANTIA



NOTAS

Disponible bajo pedido de KIT con toma eléctrica + interruptor
ART. Cb2 y KIT anti-vaho art CB3/1 CB3/2



ESPEJO DOBLE ILUMINACION LATERAL art. L45724



INFORMATION TECNICA:

Los LED se pueden sustituir con facilidad.
LED Gitronica de alta calidad ensamblados en Italia,
230V, Clase III, IP44, LED de barra rígida 2 x 9.8 WATT
medida 49,5cm. x 2,5 2320 lm, luz natural (>4000°K)
CE
Conforme a la directiva 2006/95/EC y 2004/108/EC en términos
de seguridad y de compatibilidad electromagnética

MATERIALES

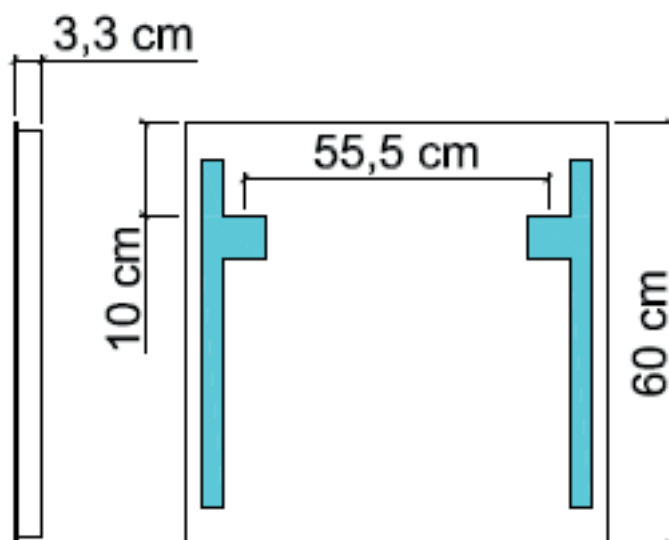
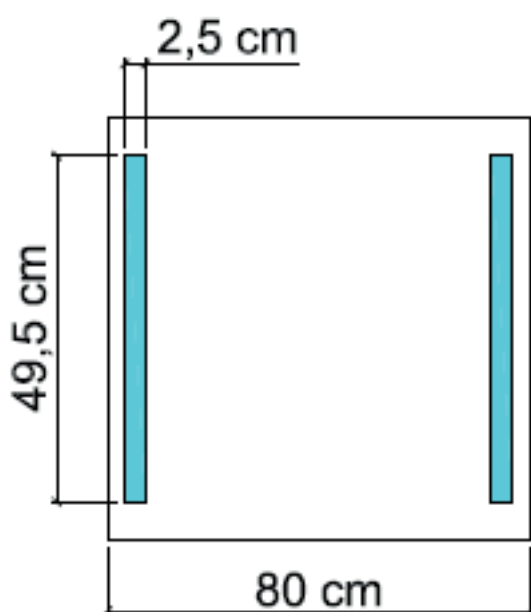
Luna de alta calidad,
con espesor 5 mm,
producción ecológica sin plomo ni cobre.
Estructura en aluminio anodizado

COMPATIBILIDAD ENERGETICA GARANTIA



NOTAS

Disponible bajo pedido de KIT con toma eléctrica + interruptor
ART. Cb2 y KIT anti-vaho art CB3/1 CB3/2



ESPEJO DOBLE ILUMINACION LATERAL art. L45725



INFORMATION TECNICA:

Los LED se pueden sustituir con facilidad.
LED Gitronica de alta calidad ensamblados en Italia,
230V, Clase III, IP44, LED de barra rígida 2 x 9.8 WATT
medida 49,5cm. x 2,5 2320 lm, luz natural (>4000°K)
CE
Conforme a la directiva 2006/95/EC y 2004/108/EC en términos
de seguridad y de compatibilidad electromagnética

MATERIALES

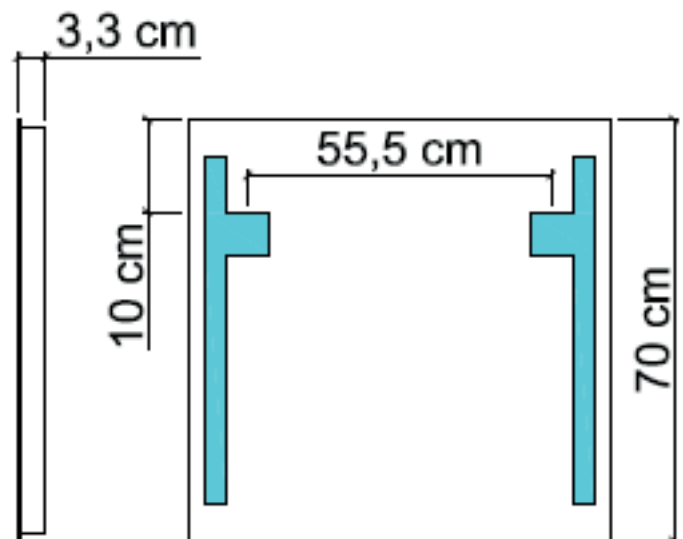
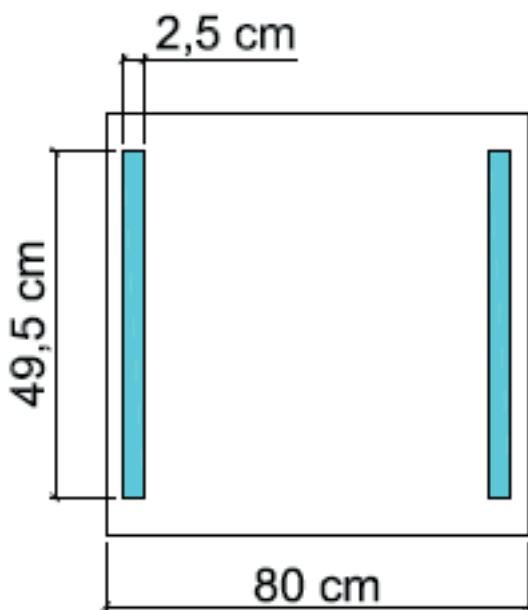
Luna de alta calidad,
con espesor 5 mm,
producción ecológica sin plomo ni cobre.
Estructura en aluminio anodizado

COMPATIBILIDAD ENERGETICA GARANTIA



NOTAS

Disponible bajo pedido de KIT con toma eléctrica + interruptor
ART. Cb2 y KIT anti-vaho art CB3/1 CB3/2



ESPEJO DOBLE ILUMINACION LATERAL art. L45726



INFORMATION TECNICA:

Los LED se pueden sustituir con facilidad.
LED Gitronica de alta calidad ensamblados en Italia,
230V, Clase III, IP44, LED de barra rígida 2 x 9.8 WATT
medida 49,5cm. x 2,5 2320 lm, luz natural (>4000°K)
CE
Conforme a la directiva 2006/95/EC y 2004/108/EC en términos
de seguridad y de compatibilidad electromagnética

MATERIALES

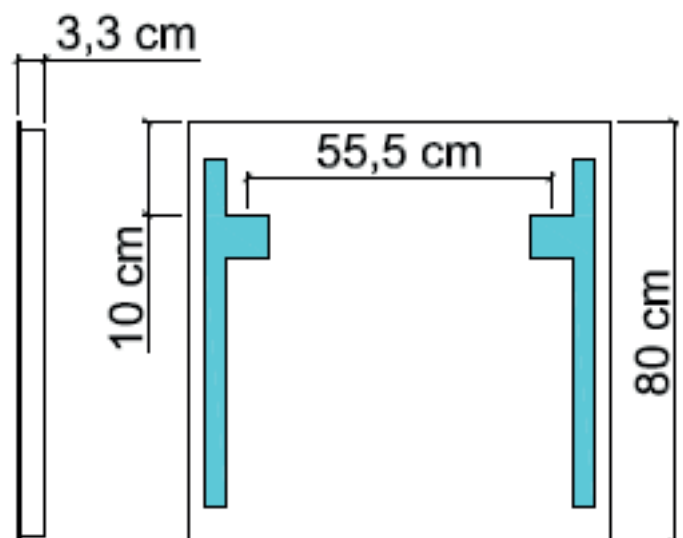
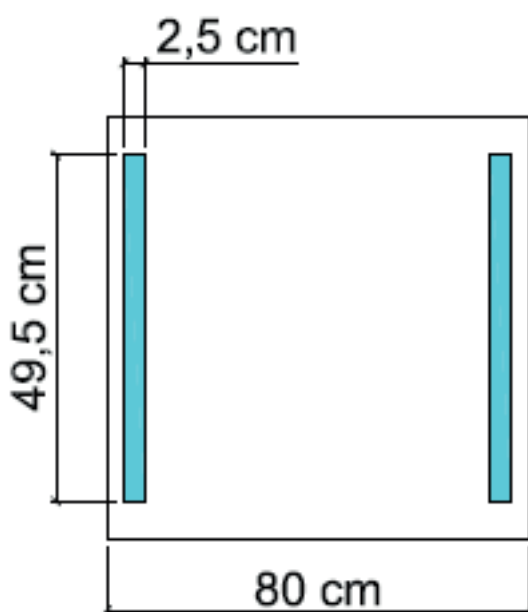
Luna de alta calidad,
con espesor 5 mm,
producción ecológica sin plomo ni cobre.
Estructura en aluminio anodizado

COMPATIBILIDAD ENERGETICA GARANTIA



NOTAS

Disponible bajo pedido de KIT con toma eléctrica + interruptor
ART. Cb2 y KIT anti-vaho art CB3/1 CB3/2



ESPEJO DOBLE ILUMINACION LATERAL art. 45727



INFORMATION TECNICA:

Los LED se pueden sustituir con facilidad.
LED Gitronica de alta calidad ensamblados en Italia,
230V, Clase III, IP44, LED de barra rígida 2 x 14.7 WATT
medida 79,5cm. x 2,5 3700 lm, luz natural (>4000°K)
CE
Conforme a la directiva 2006/95/EC y 2004/108/EC en términos
de seguridad y de compatibilidad electromagnética

MATERIALES

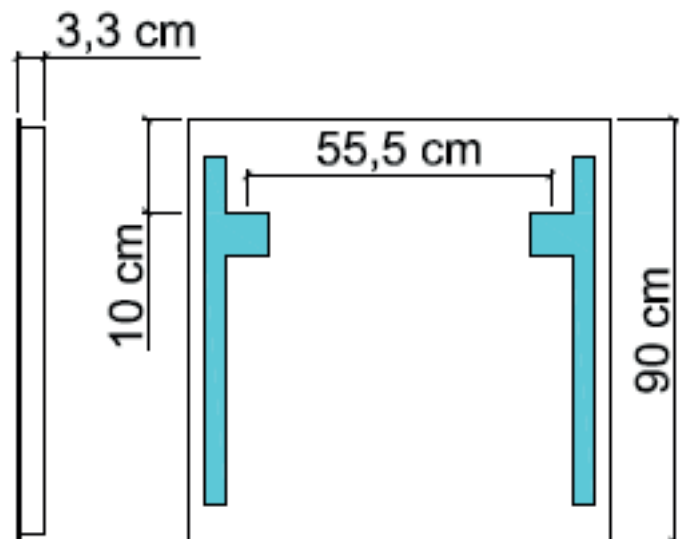
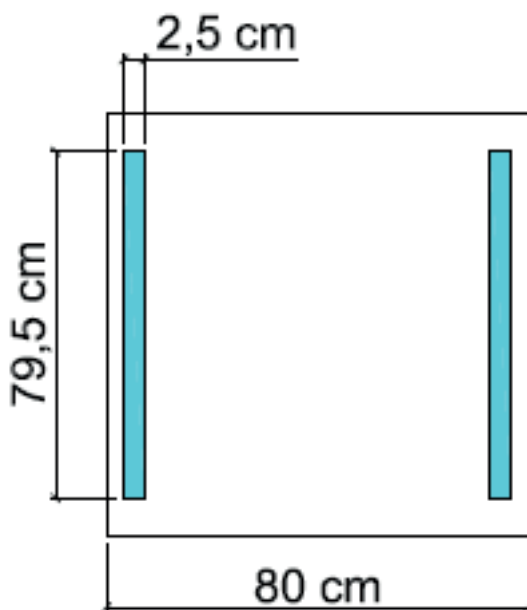
Luna de alta calidad,
con espesor 5 mm,
producción ecológica sin plomo ni cobre.
Estructura en aluminio anodizado

COMPATIBILIDAD ENERGETICA GARANTIA



NOTAS

Disponible bajo pedido de KIT con toma eléctrica + interruptor
ART. Cb2 y KIT anti-vaho art CB3/1 CB3/2



ESPEJO DOBLE ILUMINACION LATERAL art. 45728



INFORMATION TECNICA:

Los LED se pueden sustituir con facilidad.
LED Gitronica de alta calidad ensamblados en Italia,
230V, Clase III, IP44, LED de barra rígida 2 x 14.7 WATT
medida 79,5cm. x 2,5 3700 lm, luz natural (>4000°K)
CE
Conforme a la directiva 2006/95/EC y 2004/108/EC en términos
de seguridad y de compatibilidad electromagnética

MATERIALES

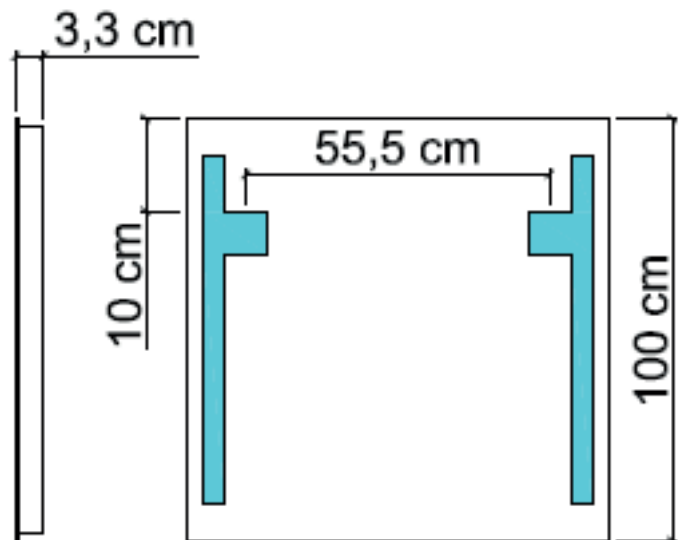
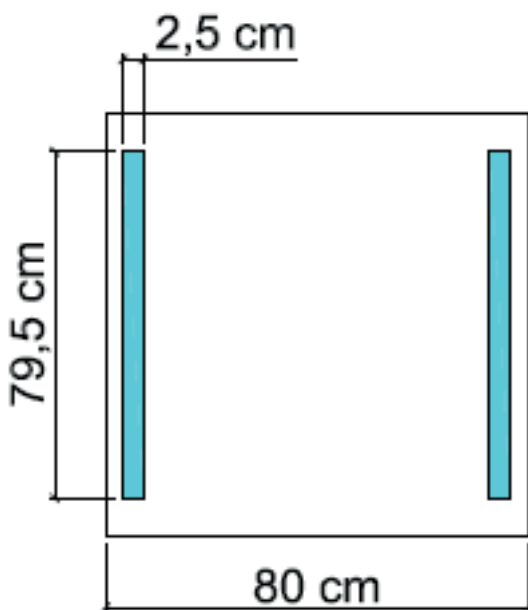
Luna de alta calidad,
con espesor 5 mm,
producción ecológica sin plomo ni cobre.
Estructura en aluminio anodizado

COMPATIBILIDAD ENERGETICA GARANTIA



NOTAS

Disponible bajo pedido de KIT con toma eléctrica + interruptor
ART. Cb2 y KIT anti-vaho art CB3/1 CB3/2



ESPEJO DOBLE ILUMINACION LATERAL art. L45729



INFORMATION TECNICA:

Los LED se pueden sustituir con facilidad.
LED Gitronica de alta calidad ensamblados en Italia,
230V, Clase III, IP44, LED de barra rígida 2 x 4.9 WATT
medida 25cm. x 2,5 1160 lm, luz natural (>4000°K)
CE
Conforme a la directiva 2006/95/EC y 2004/108/EC en términos
de seguridad y de compatibilidad electromagnética

MATERIALES

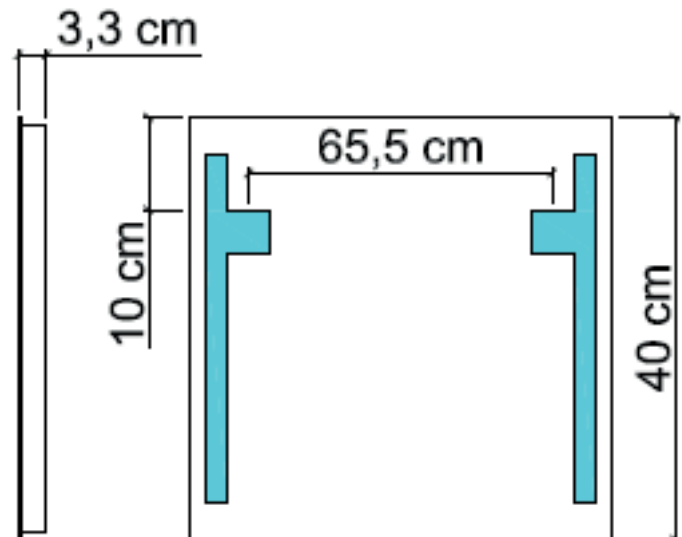
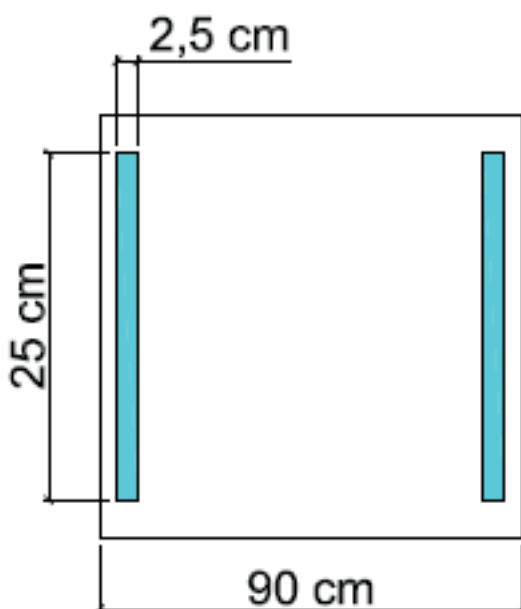
Luna de alta calidad,
con espesor 5 mm,
producción ecológica sin plomo ni cobre.
Estructura en aluminio anodizado

COMPATIBILIDAD ENERGETICA GARANTIA



NOTAS

Disponible bajo pedido de KIT con toma eléctrica + interruptor
ART. Cb2 y KIT anti-vaho art CB3/1 CB3/2



ESPEJO DOBLE ILUMINACION LATERAL art. L45730



INFORMATION TECNICA:

Los LED se pueden sustituir con facilidad.
LED Gitronica de alta calidad ensamblados en Italia,
230V, Clase III, IP44, LED de barra rígida 2 x 4.9 WATT
medida 25cm. x 2,5 1160 lm, luz natural (>4000°K)
CE
Conforme a la directiva 2006/95/EC y 2004/108/EC en términos
de seguridad y de compatibilidad electromagnética

MATERIALES

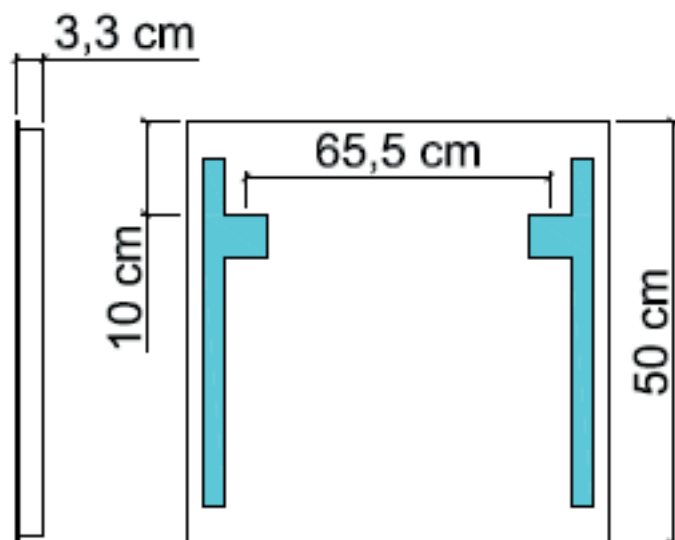
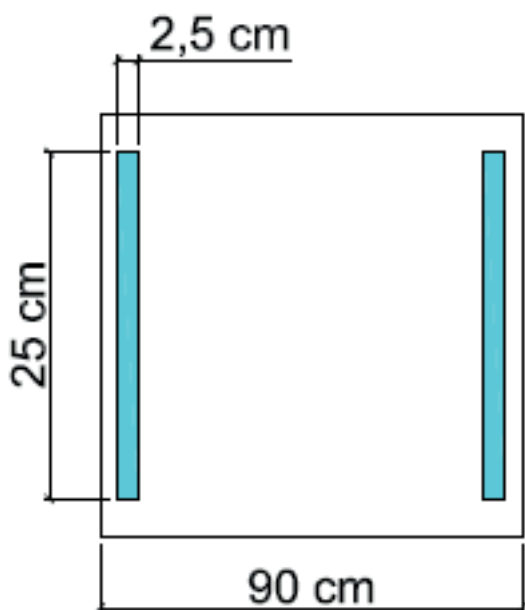
Luna de alta calidad,
con espesor 5 mm,
producción ecológica sin plomo ni cobre.
Estructura en aluminio anodizado

COMPATIBILIDAD ENERGETICA GARANTIA



NOTAS

Disponible bajo pedido de KIT con toma eléctrica + interruptor
ART. Cb2 y KIT anti-vaho art CB3/1 CB3/2



ESPEJO DOBLE ILUMINACION LATERAL art. L45731



INFORMATION TECNICA:

Los LED se pueden sustituir con facilidad.
LED Gitronica de alta calidad ensamblados en Italia,
230V, Clase III, IP44, LED de barra rígida 2 x 9.8 WATT
medida 49,5cm. x 2,5 2320 lm, luz natural (>4000°K)
CE
Conforme a la directiva 2006/95/EC y 2004/108/EC en términos
de seguridad y de compatibilidad electromagnética

MATERIALES

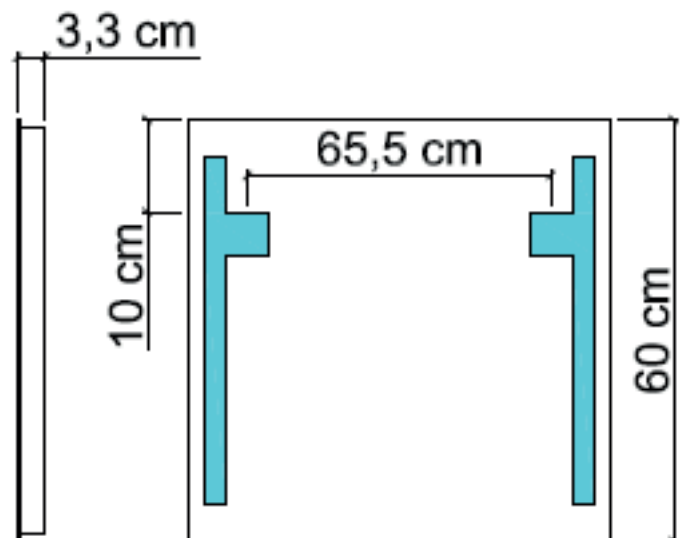
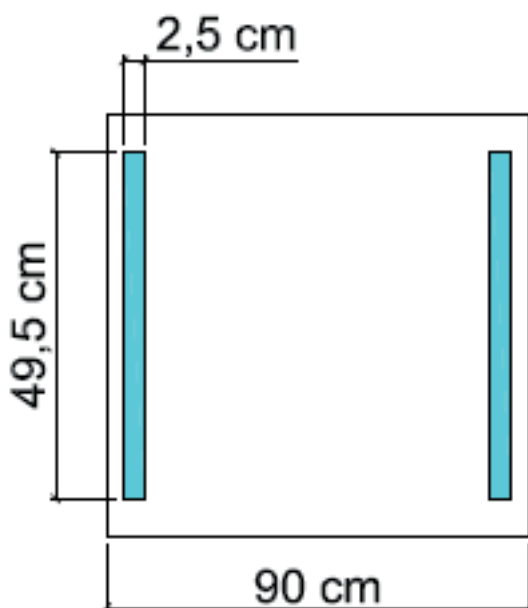
Luna de alta calidad,
con espesor 5 mm,
producción ecológica sin plomo ni cobre.
Estructura en aluminio anodizado

COMPATIBILIDAD ENERGETICA GARANTIA



NOTAS

Disponible bajo pedido de KIT con toma eléctrica + interruptor
ART. Cb2 y KIT anti-vaho art CB3/1 CB3/2



ESPEJO DOBLE ILUMINACION LATERAL art. L45732



INFORMATION TECNICA:

Los LED se pueden sustituir con facilidad.

LED Gitronica de alta calidad ensamblados en Italia,
230V, Clase III, IP44, LED de barra rígida 2 x 9.8 WATT
medida 49,5cm. x 2,5 2320 lm, luz natural (>4000°K)
CE

Conforme a la directiva 2006/95/EC y 2004/108/EC en términos
de seguridad y de compatibilidad electromagnética

MATERIALES

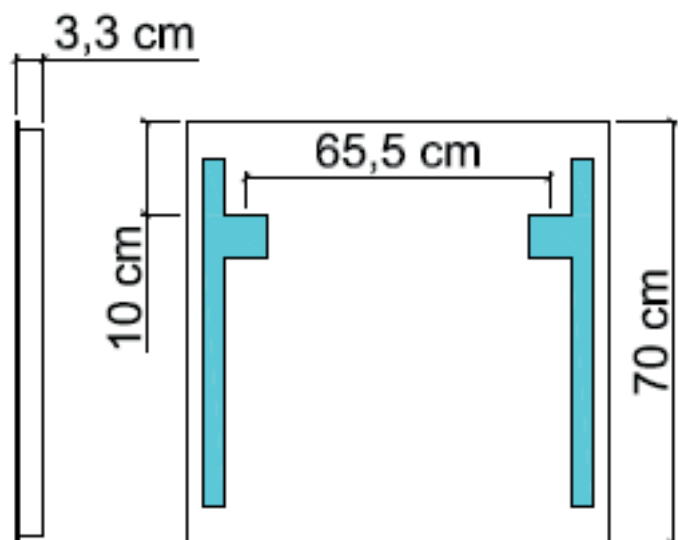
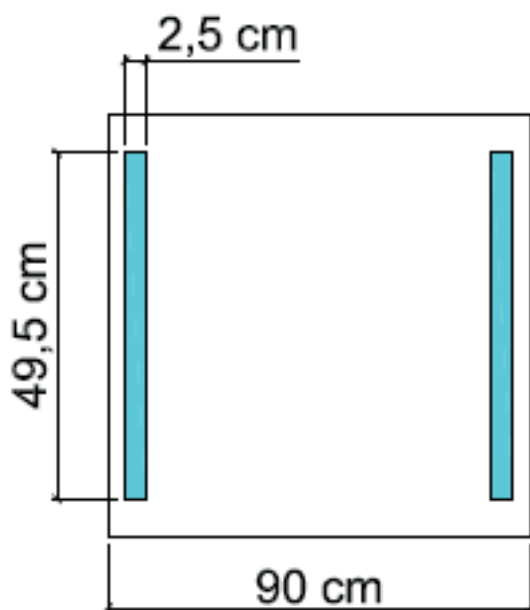
Luna de alta calidad,
con espesor 5 mm,
producción ecológica sin plomo ni cobre.
Estructura en aluminio anodizado

COMPATIBILIDAD ENERGETICA GARANTIA



NOTAS

Disponible bajo pedido de KIT con toma eléctrica + interruptor
ART. Cb2 y KIT anti-vaho art CB3/1 CB3/2



ESPEJO DOBLE ILUMINACION LATERAL art. L45733



INFORMATION TECNICA:

Los LED se pueden sustituir con facilidad.
LED Gitronica de alta calidad ensamblados en Italia,
230V, Clase III, IP44, LED de barra rígida 2 x 9.8 WATT
medida 49,5cm. x 2,5 2320 lm, luz natural (>4000°K)
CE
Conforme a la directiva 2006/95/EC y 2004/108/EC en términos
de seguridad y de compatibilidad electromagnética

MATERIALES

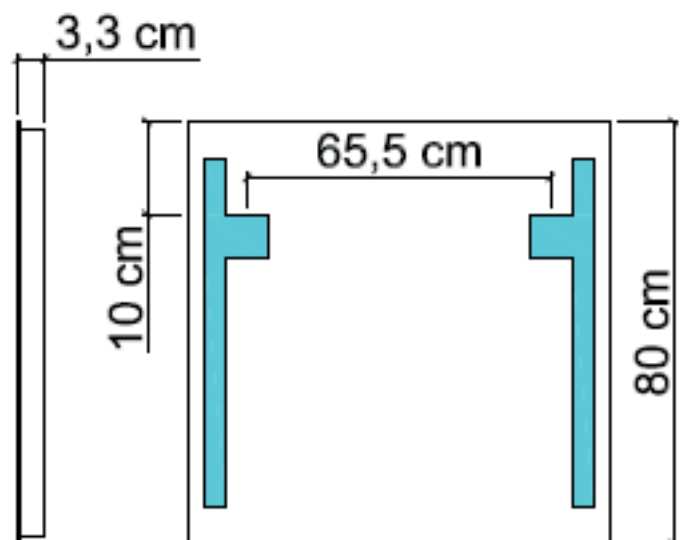
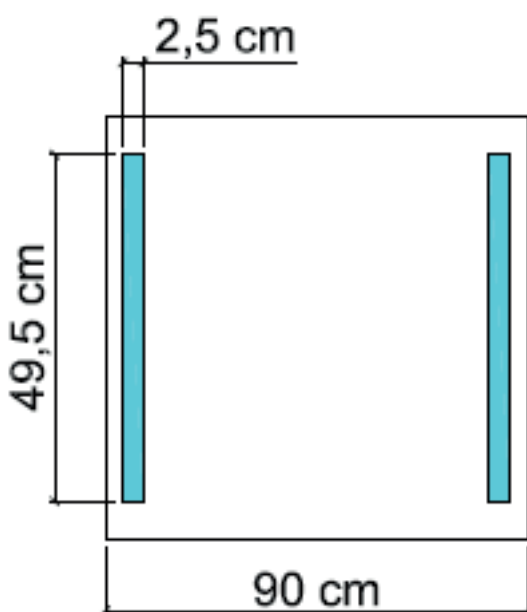
Luna de alta calidad,
con espesor 5 mm,
producción ecológica sin plomo ni cobre.
Estructura en aluminio anodizado

COMPATIBILIDAD ENERGETICA GARANTIA



NOTAS

Disponible bajo pedido de KIT con toma eléctrica + interruptor
ART. Cb2 y KIT anti-vaho art CB3/1 CB3/2



ESPEJO DOBLE ILUMINACION LATERAL art. 45734



INFORMATION TECNICA:

Los LED se pueden sustituir con facilidad.
LED Gitronica de alta calidad ensamblados en Italia,
230V, Clase III, IP44, LED de barra rígida 2 x 14.7 WATT
medida 79,5cm. x 2,5 3700 lm, luz natural (>4000°K)
CE
Conforme a la directiva 2006/95/EC y 2004/108/EC en términos
de seguridad y de compatibilidad electromagnética

MATERIALES

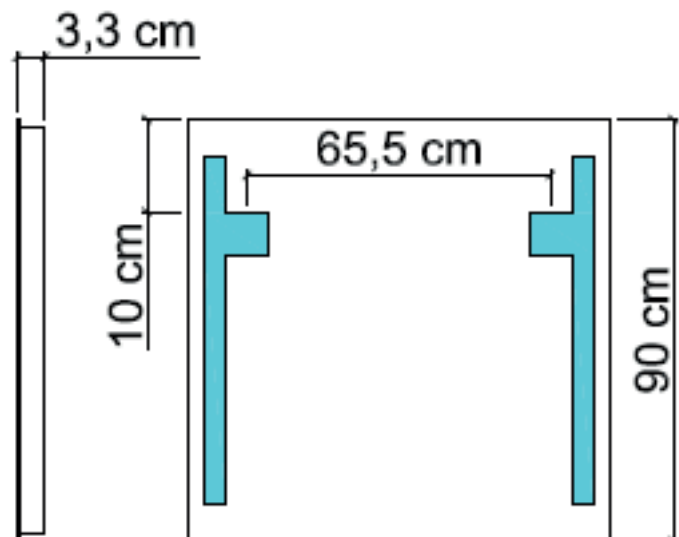
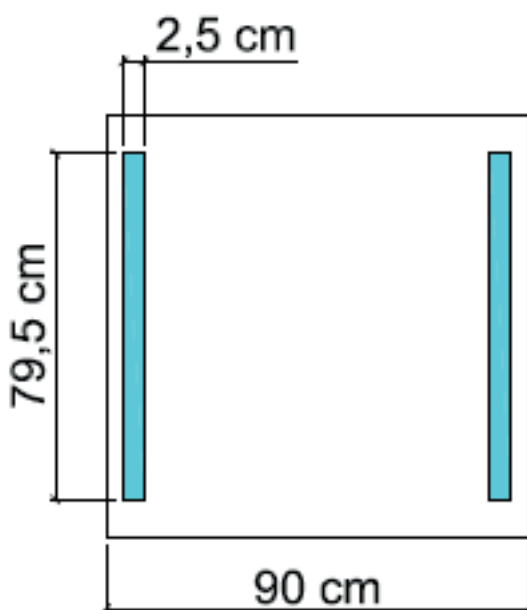
Luna de alta calidad,
con espesor 5 mm,
producción ecológica sin plomo ni cobre.
Estructura en aluminio anodizado

COMPATIBILIDAD ENERGETICA GARANTIA



NOTAS

Disponible bajo pedido de KIT con toma eléctrica + interruptor
ART. Cb2 y KIT anti-vaho art CB3/1 CB3/2



ESPEJO DOBLE ILUMINACION LATERAL art. 45735



INFORMATION TECNICA:

Los LED se pueden sustituir con facilidad.
LED Gitronica de alta calidad ensamblados en Italia,
230V, Clase III, IP44, LED de barra rígida 2 x 14.7 WATT
medida 79,5cm. x 2,5 3700 lm, luz natural (>4000°K)
CE
Conforme a la directiva 2006/95/EC y 2004/108/EC en términos
de seguridad y de compatibilidad electromagnética

MATERIALES

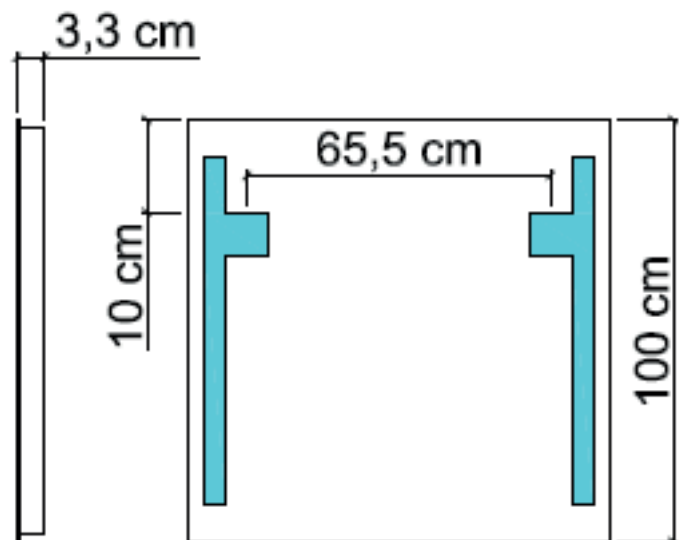
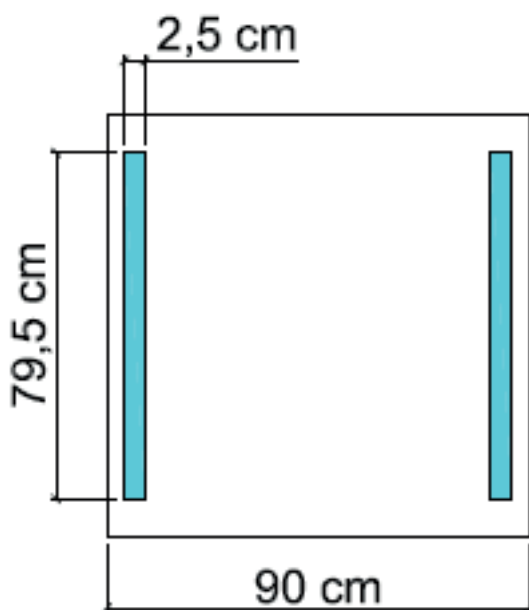
Luna de alta calidad,
con espesor 5 mm,
producción ecológica sin plomo ni cobre.
Estructura en aluminio anodizado

COMPATIBILIDAD ENERGETICA GARANTIA



NOTAS

Disponible bajo pedido de KIT con toma eléctrica + interruptor
ART. Cb2 y KIT anti-vaho art CB3/1 CB3/2



ESPEJO DOBLE ILUMINACION LATERAL art. L45736



INFORMATION TECNICA:

Los LED se pueden sustituir con facilidad.
LED Gitronica de alta calidad ensamblados en Italia,
230V, Clase III, IP44, LED de barra rígida 2 x 9.8 WATT
medida 49,5cm. x 2,5 2320 lm, luz natural (>4000°K)
CE
Conforme a la directiva 2006/95/EC y 2004/108/EC en términos
de seguridad y de compatibilidad electromagnética

MATERIALES

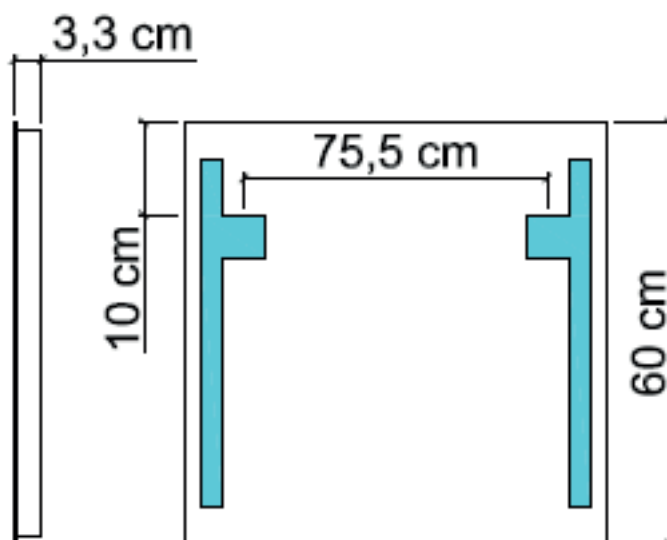
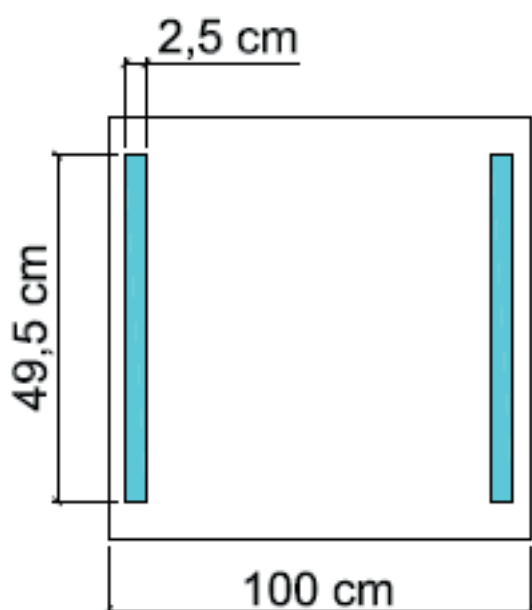
Luna de alta calidad,
con espesor 5 mm,
producción ecológica sin plomo ni cobre.
Estructura en aluminio anodizado

COMPATIBILIDAD ENERGETICA GARANTIA



NOTAS

Disponble bajo pedido de KIT con toma eléctrica + interruptor
ART. Cb2 y KIT anti-vaho art CB3/1 CB3/2



ESPEJO DOBLE ILUMINACION LATERAL art. L45737



INFORMATION TECNICA:

Los LED se pueden sustituir con facilidad.
LED Gitronica de alta calidad ensamblados en Italia,
230V, Clase III, IP44, LED de barra rígida 2 x 9.8 WATT
medida 49,5cm. x 2,5 2320 lm, luz natural (>4000°K)
CE
Conforme a la directiva 2006/95/EC y 2004/108/EC en términos
de seguridad y de compatibilidad electromagnética

MATERIALES

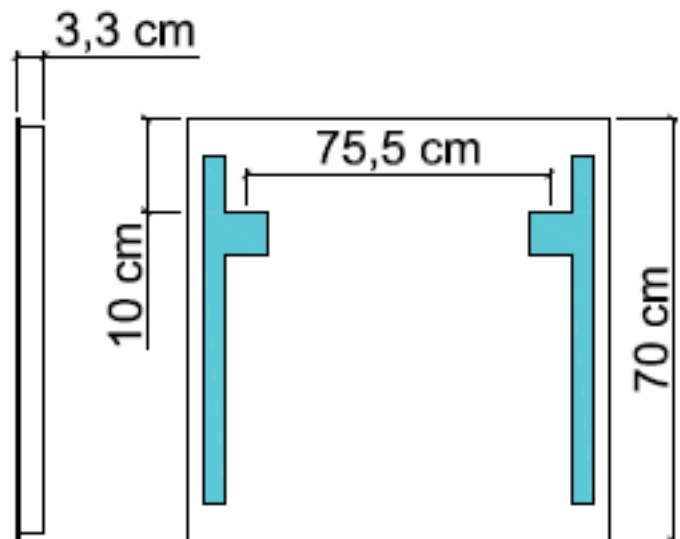
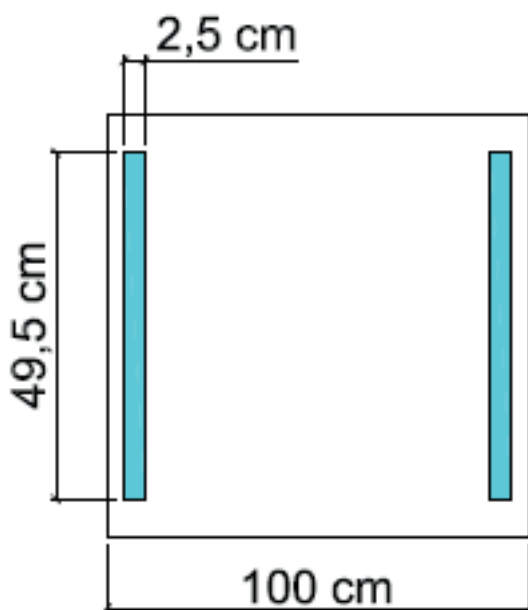
Luna de alta calidad,
con espesor 5 mm,
producción ecológica sin plomo ni cobre.
Estructura en aluminio anodizado

COMPATIBILIDAD ENERGETICA GARANTIA



NOTAS

Disponible bajo pedido de KIT con toma eléctrica + interruptor
ART. Cb2 y KIT anti-vaho art CB3/1 CB3/2



ESPEJO DOBLE ILUMINACION LATERAL art. L45738



INFORMATION TECNICA:

Los LED se pueden sustituir con facilidad.
LED Gitronica de alta calidad ensamblados en Italia,
230V, Clase III, IP44, LED de barra rígida 2 x 9.8 WATT
medida 49,5cm. x 2,5 2320 lm, luz natural (>4000°K)
CE
Conforme a la directiva 2006/95/EC y 2004/108/EC en términos
de seguridad y de compatibilidad electromagnética

MATERIALES

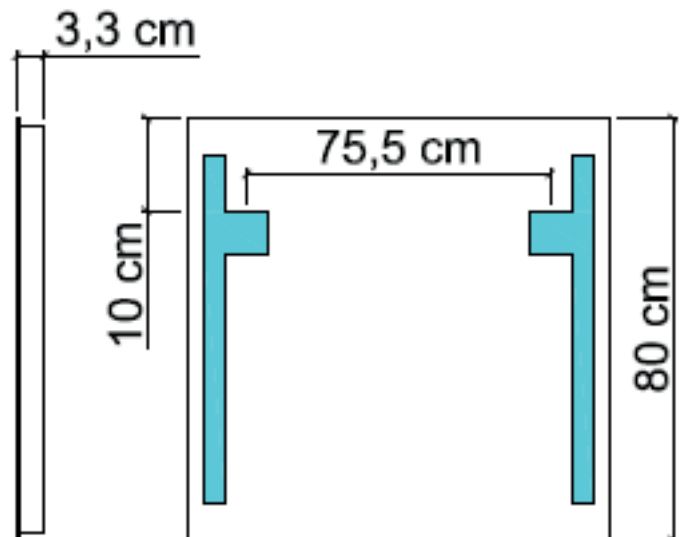
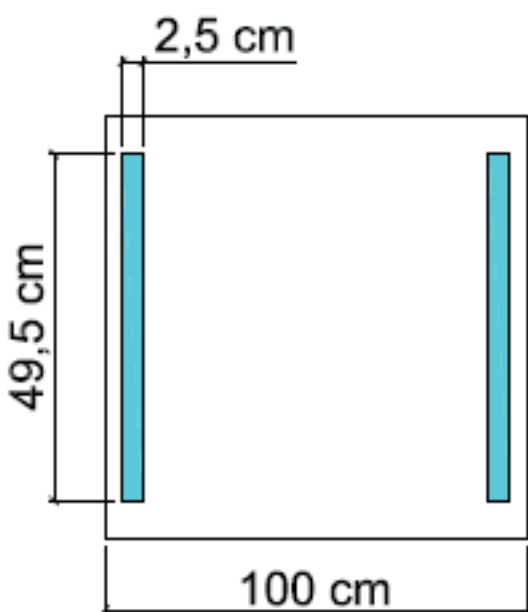
Luna de alta calidad,
con espesor 5 mm,
producción ecológica sin plomo ni cobre.
Estructura en aluminio anodizado

COMPATIBILIDAD ENERGETICA GARANTIA



NOTAS

Disponible bajo pedido de KIT con toma eléctrica + interruptor
ART. Cb2 y KIT anti-vaho art CB3/1 CB3/2



ESPEJO DOBLE ILUMINACION LATERAL art. 45739



INFORMATION TECNICA:

Los LED se pueden sustituir con facilidad.

LED Gitronica de alta calidad ensamblados en Italia,
230V, Clase III, IP44, LED de barra rígida 2 x 14.7 WATT
medida 79,5cm. x 2,5 3700 lm, luz natural (>4000°K)
CE

Conforme a la directiva 2006/95/EC y 2004/108/EC en términos
de seguridad y de compatibilidad electromagnética

MATERIALES

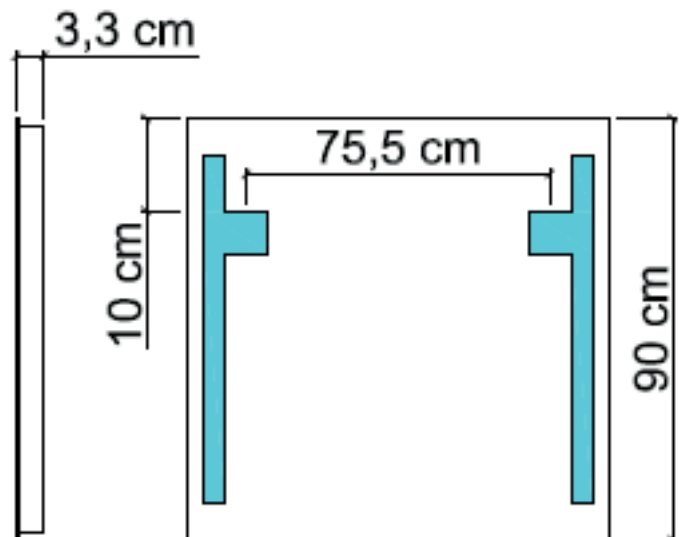
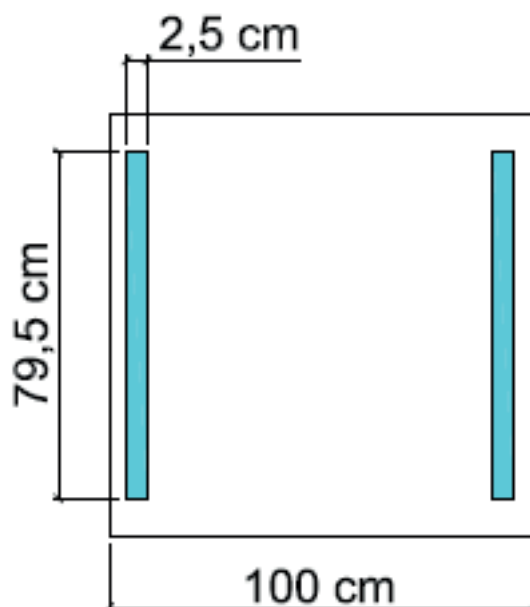
Luna de alta calidad,
con espesor 5 mm,
producción ecológica sin plomo ni cobre.
Estructura en aluminio anodizado

COMPATIBILIDAD ENERGETICA GARANTIA



NOTAS

Disponible bajo pedido de KIT con toma eléctrica + interruptor
ART. Cb2 y KIT anti-vaho art CB3/1 CB3/2



ESPEJO DOBLE ILUMINACION LATERAL art. 45740



INFORMATION TECNICA:

Los LED se pueden sustituir con facilidad.
LED Gitronica de alta calidad ensamblados en Italia,
230V, Clase III, IP44, LED de barra rígida 2 x 14.7 WATT
medida 79,5cm. x 2,5 3700 lm, luz natural (>4000°K)
CE
Conforme a la directiva 2006/95/EC y 2004/108/EC en términos
de seguridad y de compatibilidad electromagnética

MATERIALES

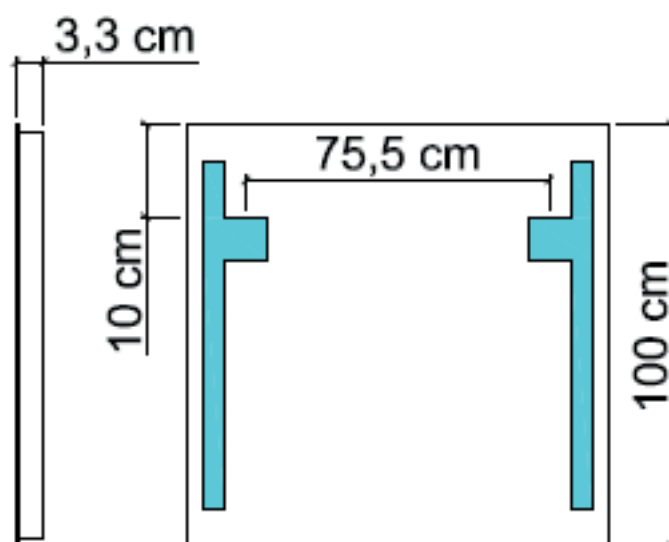
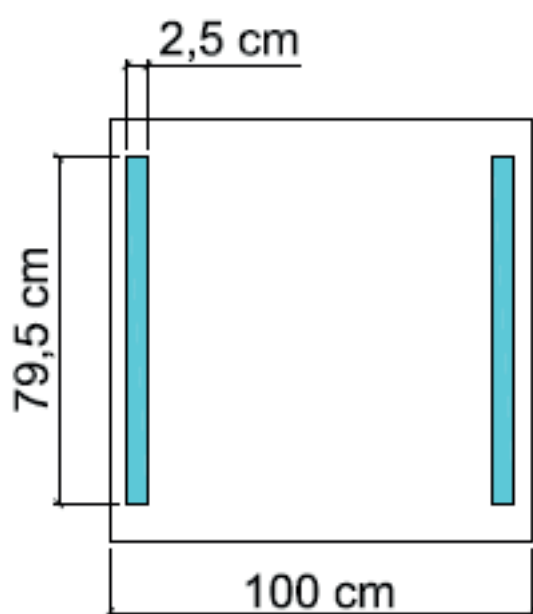
Luna de alta calidad,
con espesor 5 mm,
producción ecológica sin plomo ni cobre.
Estructura en aluminio anodizado

COMPATIBILIDAD ENERGETICA GARANTIA



NOTAS

Disponible bajo pedido de KIT con toma eléctrica + interruptor
ART. Cb2 y KIT anti-vaho art CB3/1 CB3/2



ESPEJO DOBLE ILUMINACION LATERAL art. L45746



INFORMATION TECNICA:

Los LED se pueden sustituir con facilidad.
LED Gitronica de alta calidad ensamblados en Italia,
230V, Clase III, IP44, LED de barra rígida 2 x 9.8 WATT
medida 49,5cm. x 2,5 2320 lm, luz natural (>4000°K)
CE
Conforme a la directiva 2006/95/EC y 2004/108/EC en términos
de seguridad y de compatibilidad electromagnética

MATERIALES

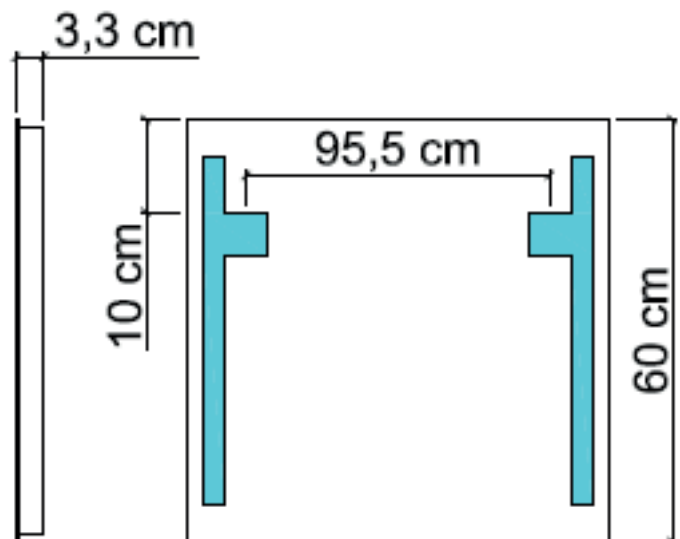
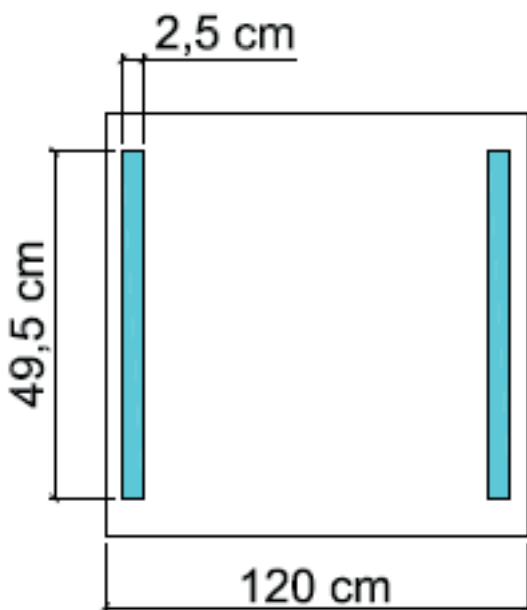
Luna de alta calidad,
con espesor 5 mm,
producción ecológica sin plomo ni cobre.
Estructura en aluminio anodizado

COMPATIBILIDAD ENERGETICA GARANTIA



NOTAS

Disponble bajo pedido de KIT con toma eléctrica + interruptor
ART. Cb2 y KIT anti-vaho art CB3/1 CB3/2



ESPEJO DOBLE ILUMINACION LATERAL art. L45747



INFORMATION TECNICA:

Los LED se pueden sustituir con facilidad.
LED Gitronica de alta calidad ensamblados en Italia,
230V, Clase III, IP44, LED de barra rígida 2 x 9.8 WATT
medida 49,5cm. x 2,5 2320 lm, luz natural (>4000°K)
CE
Conforme a la directiva 2006/95/EC y 2004/108/EC en términos
de seguridad y de compatibilidad electromagnética

MATERIALES

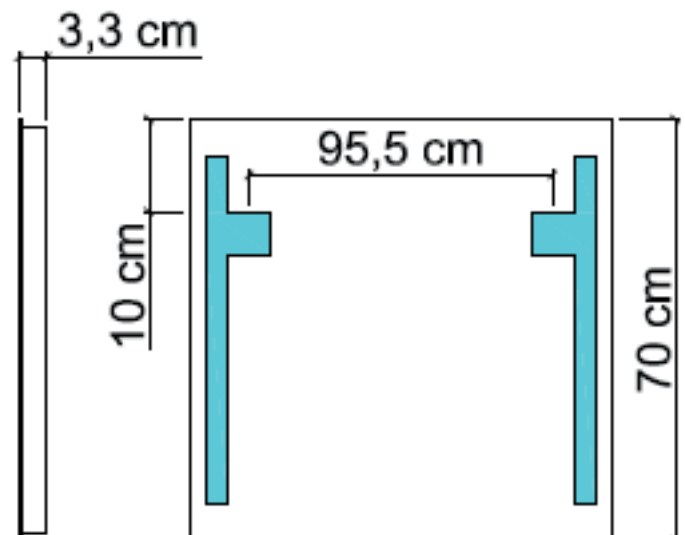
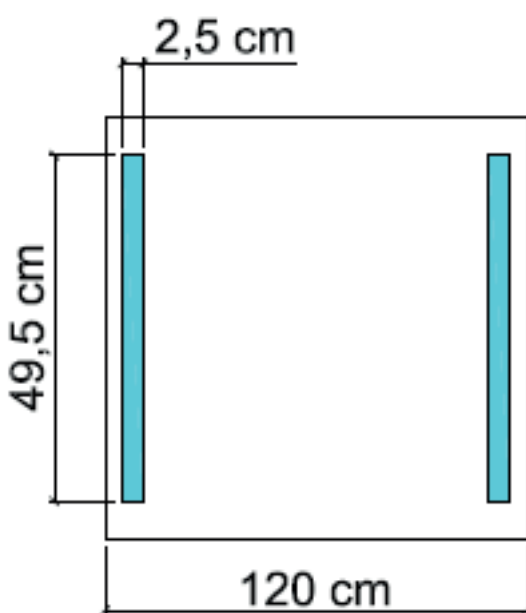
Luna de alta calidad,
con espesor 5 mm,
producción ecológica sin plomo ni cobre.
Estructura en aluminio anodizado

COMPATIBILIDAD ENERGETICA GARANTIA



NOTAS

Disponible bajo pedido de KIT con toma eléctrica + interruptor
ART. Cb2 y KIT anti-vaho art CB3/1 CB3/2



ESPEJO DOBLE ILUMINACION LATERAL art. L45748



INFORMATION TECNICA:

Los LED se pueden sustituir con facilidad.

LED Gitronica de alta calidad ensamblados en Italia,
230V, Clase III, IP44, LED de barra rígida 2 x 9.8 WATT
medida 49,5cm. x 2,5 2320 lm, luz natural (>4000°K)
CE

Conforme a la directiva 2006/95/EC y 2004/108/EC en términos
de seguridad y de compatibilidad electromagnética

MATERIALES

Luna de alta calidad,
con espesor 5 mm,
producción ecológica sin plomo ni cobre.
Estructura en aluminio anodizado

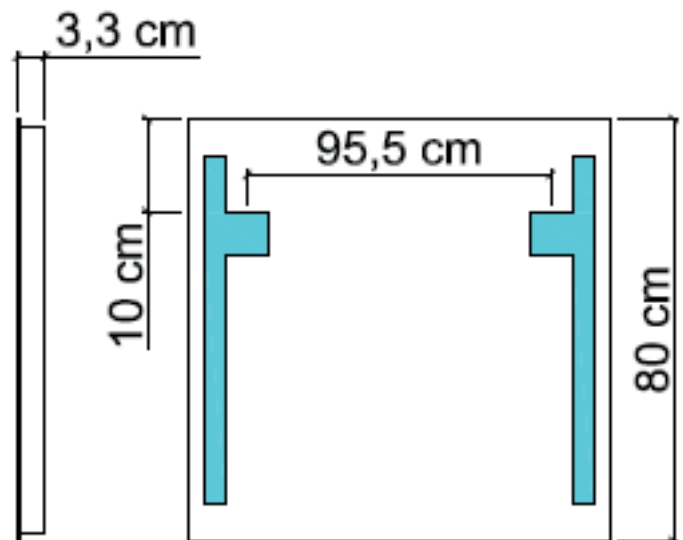
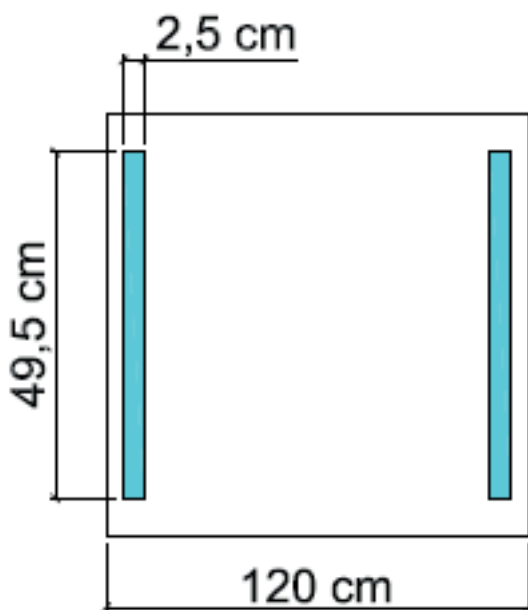
COMPATIBILIDAD ENERGETICA GARANTIA



NOTAS

Disponible bajo pedido de KIT con toma eléctrica + interruptor
ART. Cb2 y KIT anti-vaho art CB3/1 CB3/2

TECHNICAL INFORMATION:



ESPEJO DOBLE ILUMINACION LATERAL art. 45749



INFORMATION TECNICA:

Los LED se pueden sustituir con facilidad.
LED Gitronica de alta calidad ensamblados en Italia,
230V, Clase III, IP44, LED de barra rígida 2 x 14.7 WATT
medida 79,5cm. x 2,5 3700 lm, luz natural (>4000°K)
CE
Conforme a la directiva 2006/95/EC y 2004/108/EC en términos
de seguridad y de compatibilidad electromagnética

MATERIALES

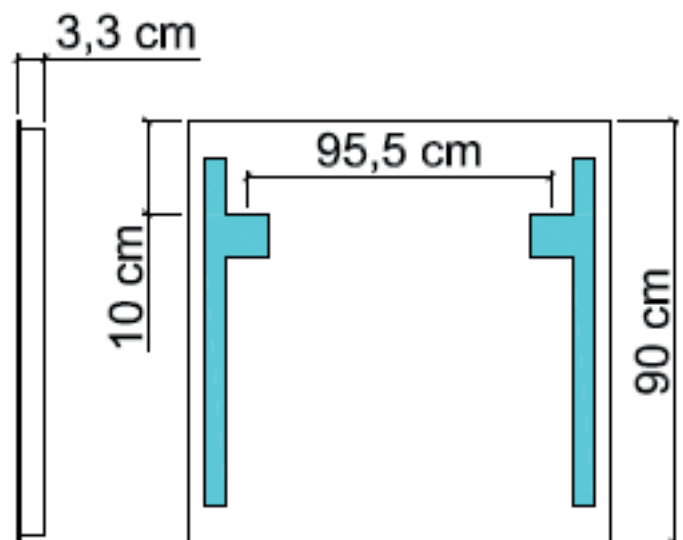
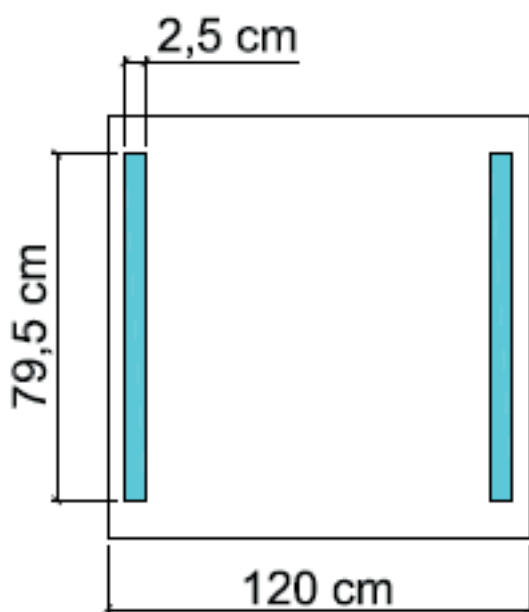
Luna de alta calidad,
con espesor 5 mm,
producción ecológica sin plomo ni cobre.
Estructura en aluminio anodizado

COMPATIBILIDAD ENERGETICA GARANTIA



NOTAS

Disponible bajo pedido de KIT con toma eléctrica + interruptor
ART. Cb2 y KIT anti-vaho art CB3/1 CB3/2



ESPEJO DOBLE ILUMINACION LATERAL art. 45750



INFORMATION TECNICA:

Los LED se pueden sustituir con facilidad.
LED Gitronica de alta calidad ensamblados en Italia,
230V, Clase III, IP44, LED de barra rígida 2 x 14.7 WATT
medida 79,5cm. x 2,5 3700 lm, luz natural (>4000°K)
CE
Conforme a la directiva 2006/95/EC y 2004/108/EC en términos
de seguridad y de compatibilidad electromagnética

MATERIALES

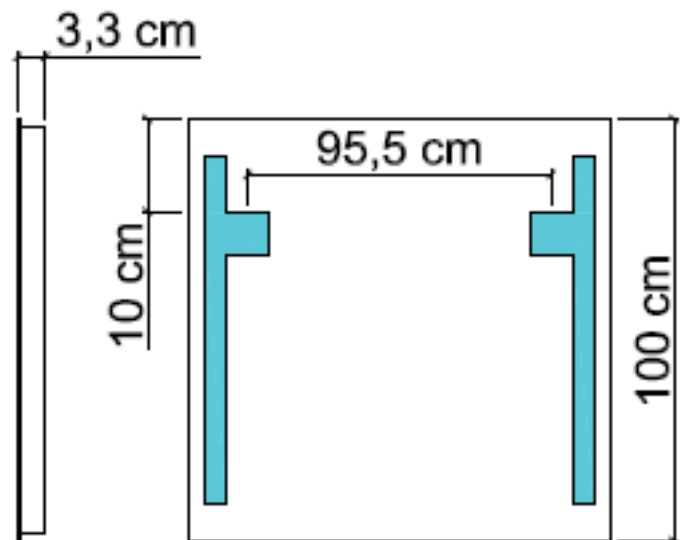
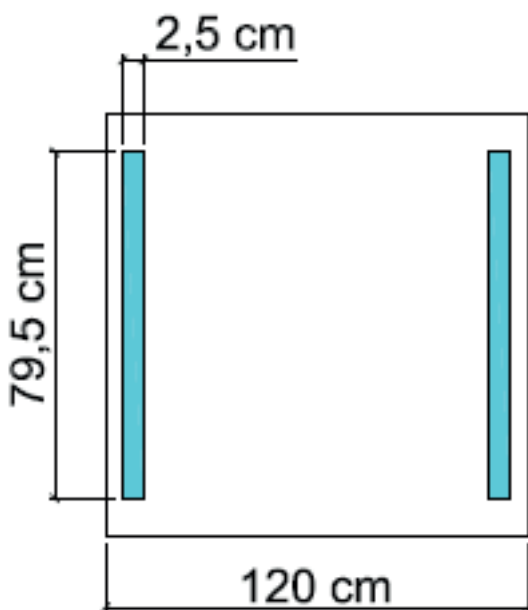
Luna de alta calidad,
con espesor 5 mm,
producción ecológica sin plomo ni cobre.
Estructura en aluminio anodizado

COMPATIBILIDAD ENERGETICA GARANTIA



NOTAS

Disponible bajo pedido de KIT con toma eléctrica + interruptor
ART. Cb2 y KIT anti-vaho art CB3/1 CB3/2



ESPEJO DOBLE ILUMINACION LATERAL art. L45794



INFORMATION TECNICA:

Los LED se pueden sustituir con facilidad.
LED Gitronica de alta calidad ensamblados en Italia,
230V, Clase III, IP44, LED de barra rígida 2 x 9.8 WATT
medida 49,5cm. x 2,5 2320 lm, luz natural (>4000°K)
CE
Conforme a la directiva 2006/95/EC y 2004/108/EC en términos
de seguridad y de compatibilidad electromagnética

MATERIALES

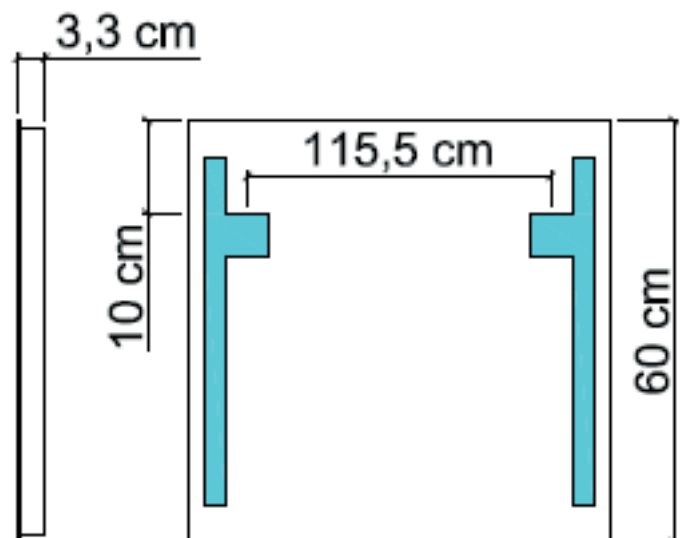
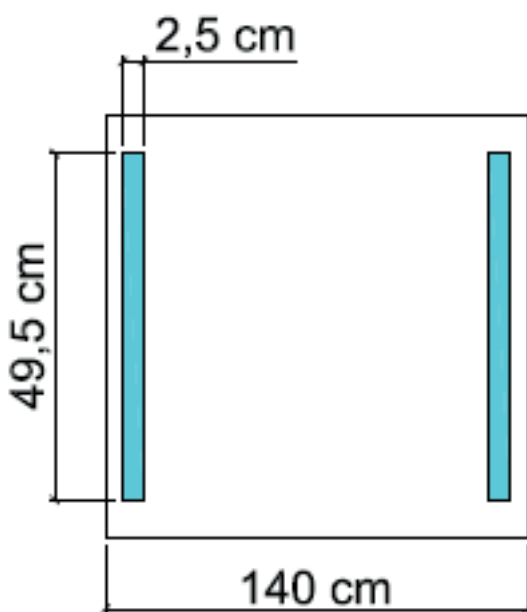
Luna de alta calidad,
con espesor 5 mm,
producción ecológica sin plomo ni cobre.
Estructura en aluminio anodizado

COMPATIBILIDAD ENERGETICA GARANTIA



NOTAS

Disponible bajo pedido de KIT con toma eléctrica + interruptor
ART. Cb2 y KIT anti-vaho art CB3/1 CB3/2



ESPEJO DOBLE ILUMINACION LATERAL art. L45795



INFORMATION TECNICA:

Los LED se pueden sustituir con facilidad.
LED Gitronica de alta calidad ensamblados en Italia,
230V, Clase III, IP44, LED de barra rígida 2 x 9.8 WATT
medida 49,5cm. x 2,5 2320 lm, luz natural (>4000°K)
CE
Conforme a la directiva 2006/95/EC y 2004/108/EC en términos
de seguridad y de compatibilidad electromagnética

MATERIALES

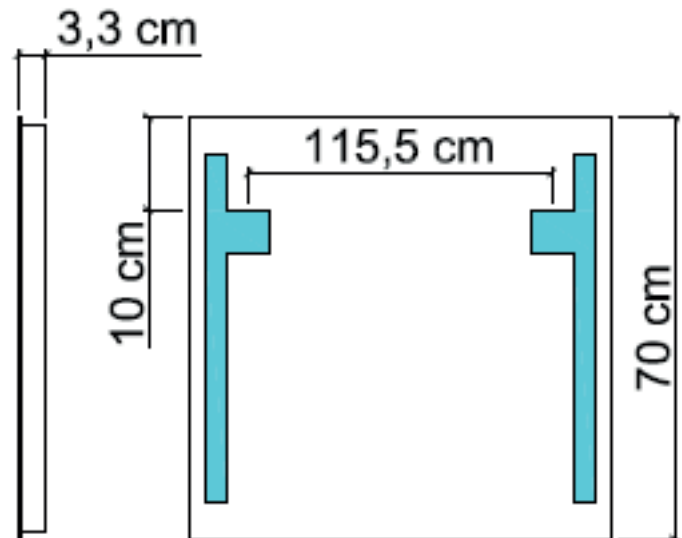
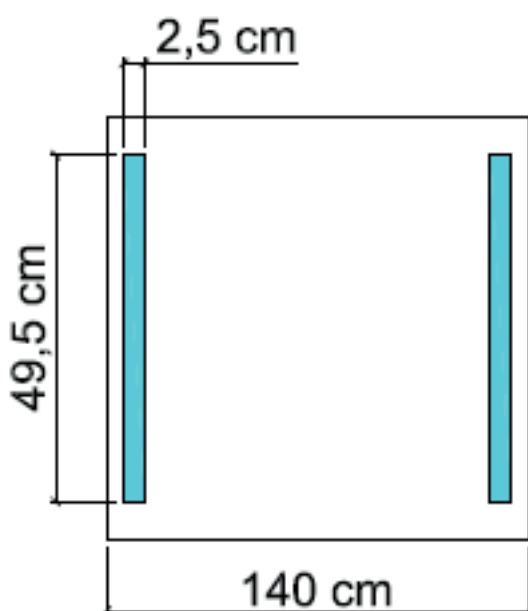
Luna de alta calidad,
con espesor 5 mm,
producción ecológica sin plomo ni cobre.
Estructura en aluminio anodizado

COMPATIBILIDAD ENERGETICA GARANTIA



NOTAS

Disponible bajo pedido de KIT con toma eléctrica + interruptor
ART. Cb2 y KIT anti-vaho art CB3/1 CB3/2



ESPEJO DOBLE ILUMINACION LATERAL art. L45796



INFORMATION TECNICA:

Los LED se pueden sustituir con facilidad.
LED Gitronica de alta calidad ensamblados en Italia,
230V, Clase III, IP44, LED de barra rígida 2 x 9.8 WATT
medida 49,5cm. x 2,5 2320 lm, luz natural (>4000°K)
CE
Conforme a la directiva 2006/95/EC y 2004/108/EC en términos
de seguridad y de compatibilidad electromagnética

MATERIALES

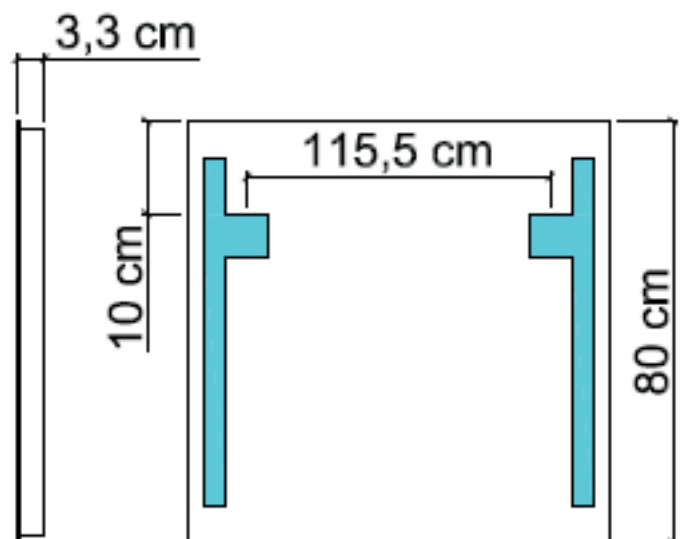
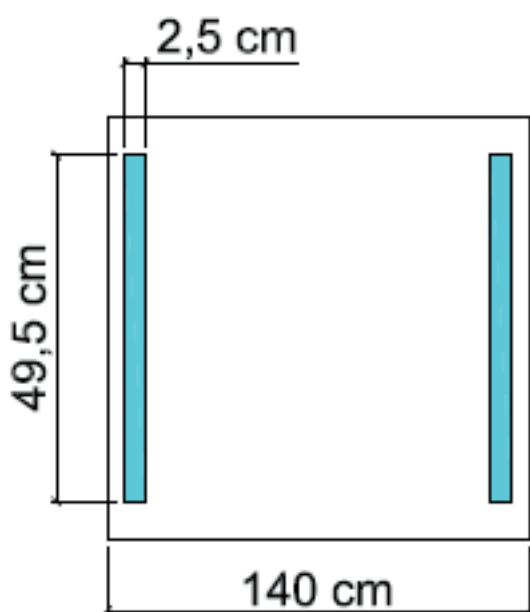
Luna de alta calidad,
con espesor 5 mm,
producción ecológica sin plomo ni cobre.
Estructura en aluminio anodizado

COMPATIBILIDAD ENERGETICA GARANTIA



NOTAS

Disponible bajo pedido de KIT con toma eléctrica + interruptor
ART. Cb2 y KIT anti-vaho art CB3/1 CB3/2



ESPEJO DOBLE ILUMINACION LATERAL art. L45797



INFORMATION TECNICA:

Los LED se pueden sustituir con facilidad.
LED Gitronica de alta calidad ensamblados en Italia,
230V, Clase III, IP44, LED de barra rígida 2 x 9.8 WATT
medida 49,5cm. x 2,5 2320 lm, luz natural (>4000°K)
CE
Conforme a la directiva 2006/95/EC y 2004/108/EC en términos
de seguridad y de compatibilidad electromagnética

MATERIALES

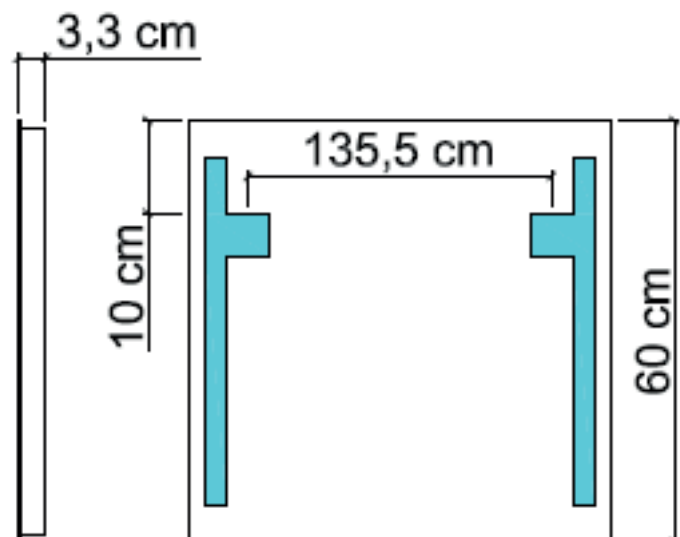
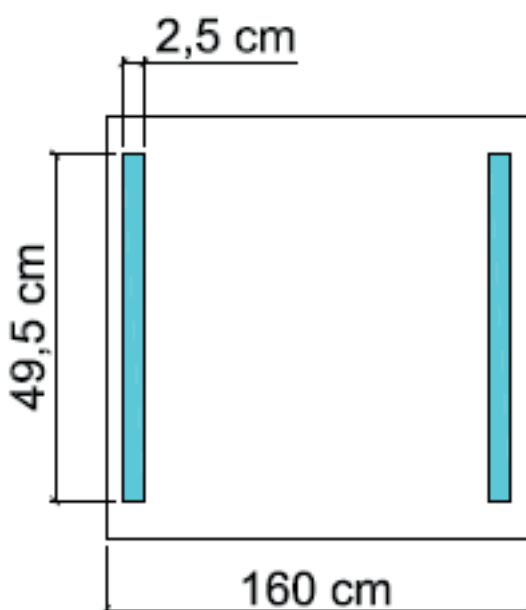
Luna de alta calidad,
con espesor 5 mm,
producción ecológica sin plomo ni cobre.
Estructura en aluminio anodizado

COMPATIBILIDAD ENERGETICA GARANTIA



NOTAS

Disponible bajo pedido de KIT con toma eléctrica + interruptor
ART. Cb2 y KIT anti-vaho art CB3/1 CB3/2



ESPEJO DOBLE ILUMINACION LATERAL art. L45798



INFORMATION TECNICA:

Los LED se pueden sustituir con facilidad.
LED Gitronica de alta calidad ensamblados en Italia,
230V, Clase III, IP44, LED de barra rígida 2 x 9.8 WATT
medida 49,5cm. x 2,5 2320 lm, luz natural (>4000°K)
CE
Conforme a la directiva 2006/95/EC y 2004/108/EC en términos
de seguridad y de compatibilidad electromagnética

MATERIALES

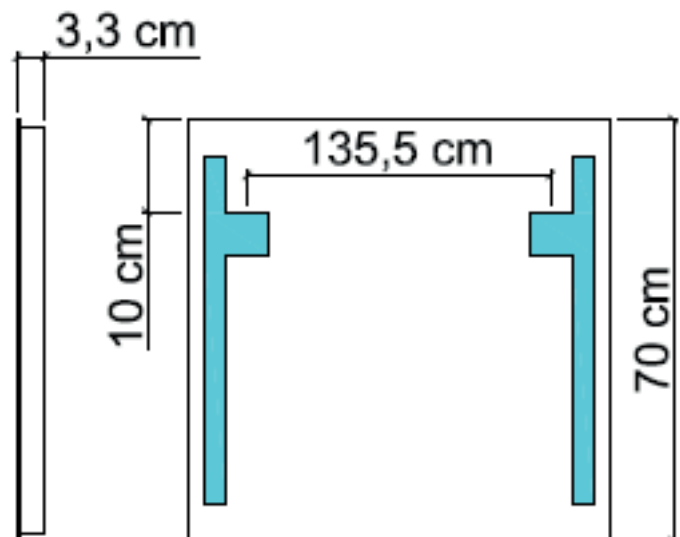
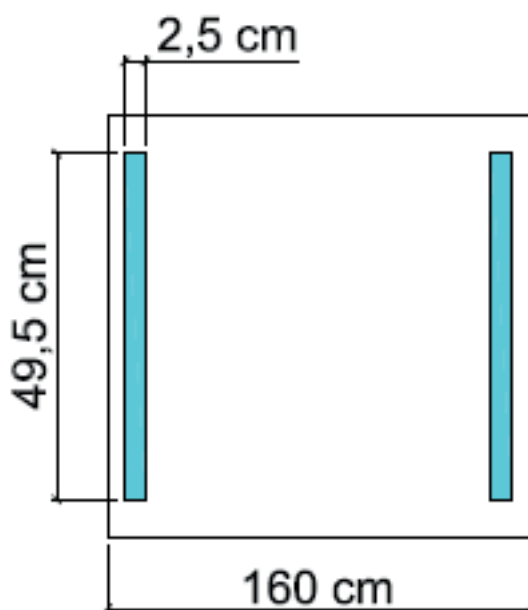
Luna de alta calidad,
con espesor 5 mm,
producción ecológica sin plomo ni cobre.
Estructura en aluminio anodizado

COMPATIBILIDAD ENERGETICA GARANTIA



NOTAS

Disponible bajo pedido de KIT con toma eléctrica + interruptor
ART. Cb2 y KIT anti-vaho art CB3/1 CB3/2



ESPEJO DOBLE ILUMINACION LATERAL art. L45799



INFORMATION TECNICA:

Los LED se pueden sustituir con facilidad.

LED Gitronica de alta calidad ensamblados en Italia,
230V, Clase III, IP44, LED de barra rígida 2 x 9.8 WATT
medida 49,5cm. x 2,5 2320 lm, luz natural (>4000°K)
CE

Conforme a la directiva 2006/95/EC y 2004/108/EC en términos
de seguridad y de compatibilidad electromagnética

MATERIALES

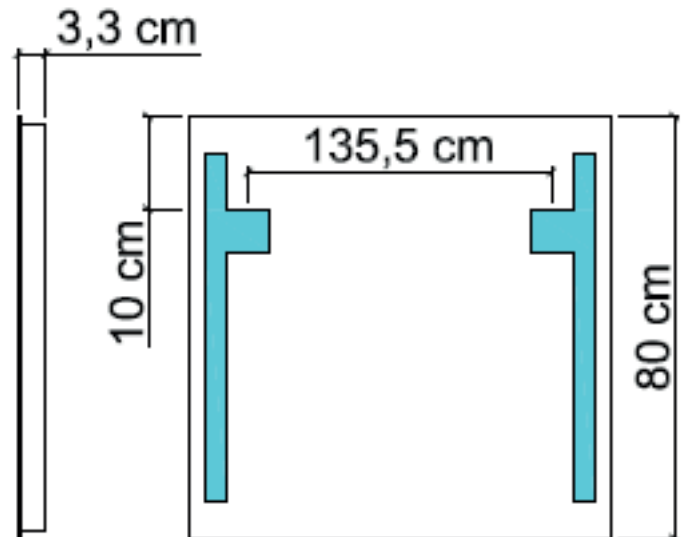
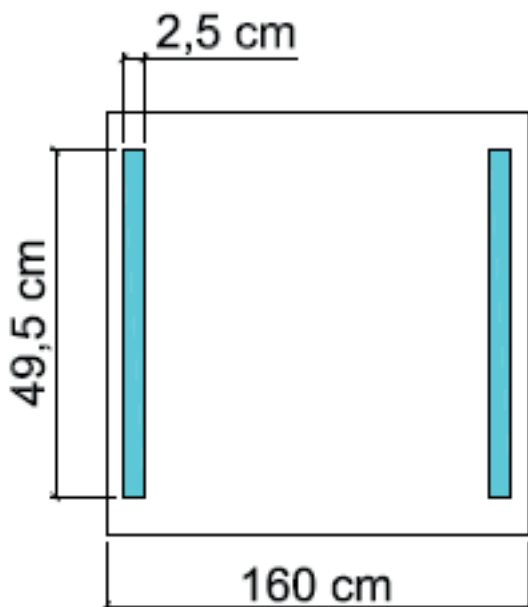
Luna de alta calidad,
con espesor 5 mm,
producción ecológica sin plomo ni cobre.
Estructura en aluminio anodizado

COMPATIBILIDAD ENERGETICA GARANTIA



NOTAS

Disponible bajo pedido de KIT con toma eléctrica + interruptor
ART. Cb2 y KIT anti-vaho art CB3/1 CB3/2



ESPEJO DOBLE ILUMINACION LATERAL art. L45900



INFORMATION TECNICA:

Los LED se pueden sustituir con facilidad.
LED Gitronica de alta calidad ensamblados en Italia,
230V, Clase III, IP44, LED de barra rígida 2 x 9.8 WATT
medida 49,5cm. x 2,5 2320 lm, luz natural (>4000°K)
CE
Conforme a la directiva 2006/95/EC y 2004/108/EC en términos
de seguridad y de compatibilidad electromagnética

MATERIALES

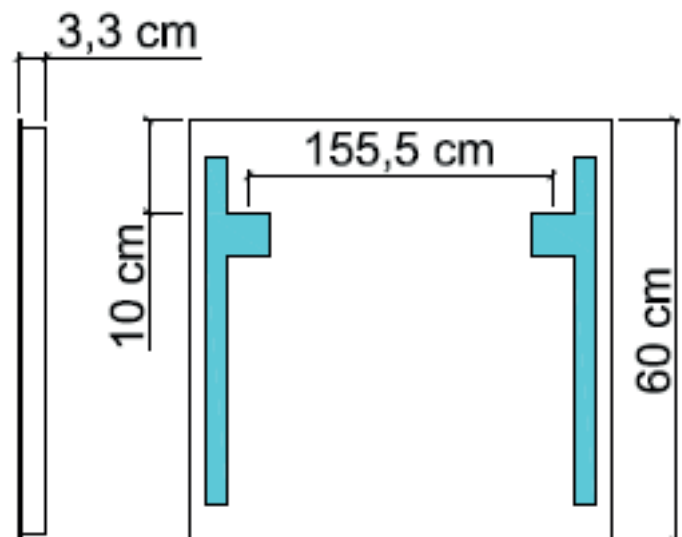
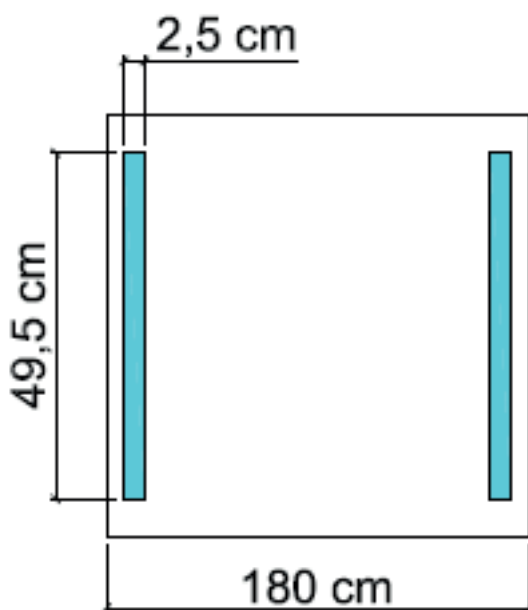
Luna de alta calidad,
con espesor 5 mm,
producción ecológica sin plomo ni cobre.
Estructura en aluminio anodizado

COMPATIBILIDAD ENERGETICA GARANTIA



NOTAS

Disponible bajo pedido de KIT con toma eléctrica + interruptor
ART. Cb2 y KIT anti-vaho art CB3/1 CB3/2



ESPEJO DOBLE ILUMINACION LATERAL art. L45901



INFORMATION TECNICA:

Los LED se pueden sustituir con facilidad.
LED Gitronica de alta calidad ensamblados en Italia,
230V, Clase III, IP44, LED de barra rígida 2 x 9.8 WATT
medida 49,5cm. x 2,5 2320 lm, luz natural (>4000°K)
CE
Conforme a la directiva 2006/95/EC y 2004/108/EC en términos
de seguridad y de compatibilidad electromagnética

MATERIALES

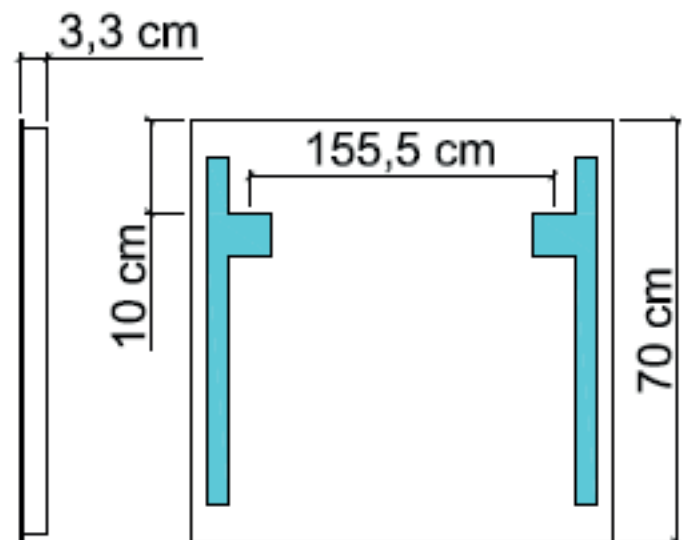
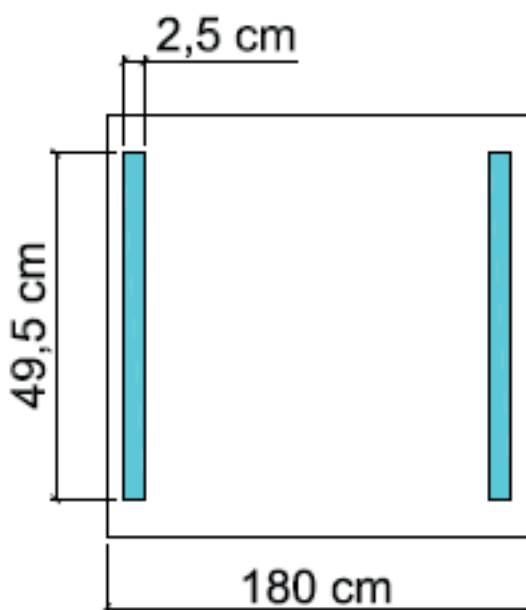
Luna de alta calidad,
con espesor 5 mm,
producción ecológica sin plomo ni cobre.
Estructura en aluminio anodizado

COMPATIBILIDAD ENERGETICA GARANTIA



NOTAS

Disponible bajo pedido de KIT con toma eléctrica + interruptor
ART. Cb2 y KIT anti-vaho art CB3/1 CB3/2



ESPEJO DOBLE ILUMINACION LATERAL art. L45902



INFORMATION TECNICA:

Los LED se pueden sustituir con facilidad.
LED Gitronica de alta calidad ensamblados en Italia,
230V, Clase III, IP44, LED de barra rígida 2 x 9.8 WATT
medida 49,5cm. x 2,5 2320 lm, luz natural (>4000°K)
CE
Conforme a la directiva 2006/95/EC y 2004/108/EC en términos
de seguridad y de compatibilidad electromagnética

MATERIALES

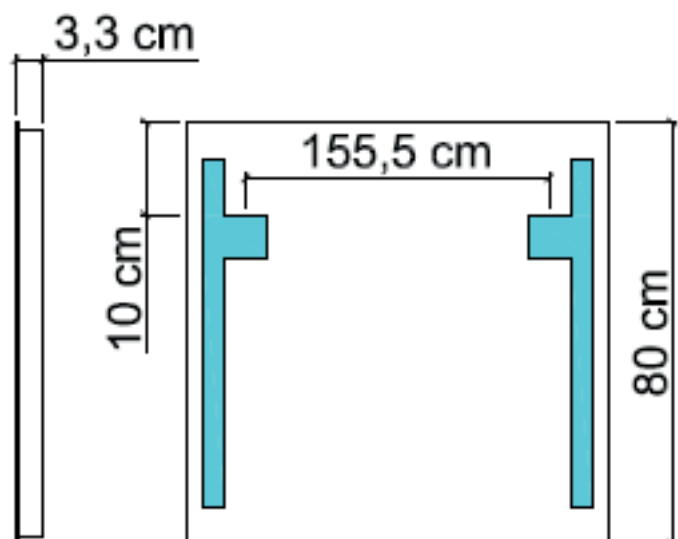
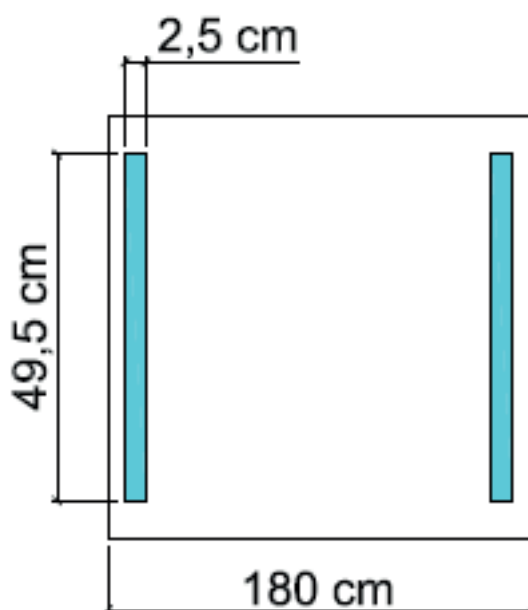
Luna de alta calidad,
con espesor 5 mm,
producción ecológica sin plomo ni cobre.
Estructura en aluminio anodizado

COMPATIBILIDAD ENERGETICA GARANTIA



NOTAS

Disponible bajo pedido de KIT con toma eléctrica + interruptor
ART. Cb2 y KIT anti-vaho art CB3/1 CB3/2



ESPEJO DOBLE ILUMINACION LATERAL art. L45701



INFORMATION TECNICA:

Los LED se pueden sustituir con facilidad.
LED Gitronica de alta calidad ensamblados en Italia,
230V, Clase III, IP44, LED de barra rígida 2 x 4.9 WATT
medida 25cm. x 2,5 1160 lm, luz natural (>4000°K)
CE
Conforme a la directiva 2006/95/EC y 2004/108/EC en términos
de seguridad y de compatibilidad electromagnética

MATERIALES

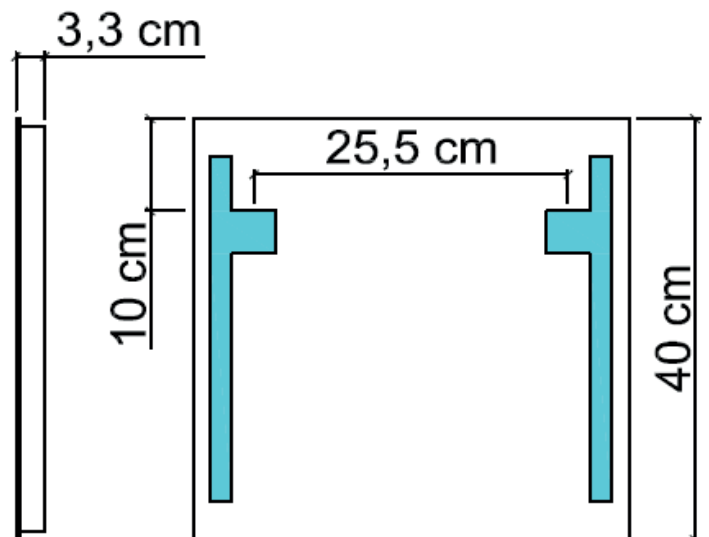
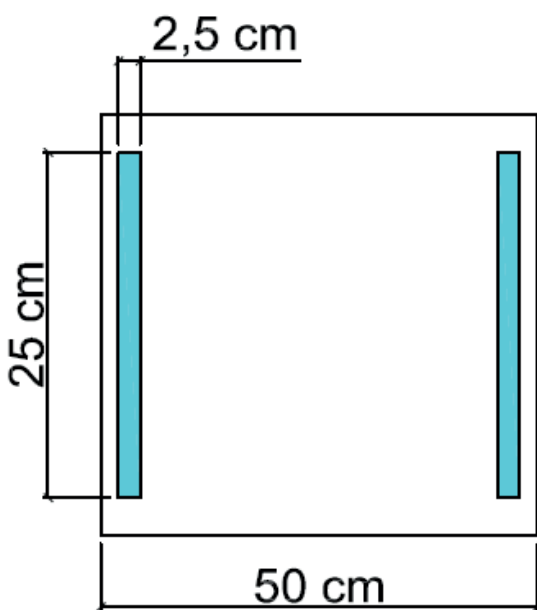
Luna de alta calidad,
con espesor 5 mm,
producción ecológica sin plomo ni cobre.
Estructura en aluminio anodizado

COMPATIBILIDAD ENERGETICA GARANTIA



NOTAS

Disponible bajo pedido de KIT con toma eléctrica + interruptor
ART. Cb2 y KIT anti-vaho art CB3/1 CB3/2



ESPEJO DOBLE ILUMINACION LATERAL art. L45702



INFORMATION TECNICA:

Los LED se pueden sustituir con facilidad.
LED Gitronica de alta calidad ensamblados en Italia,
230V, Clase III, IP44, LED de barra rígida 2 x 4.9 WATT
medida 25cm. x 2,5 1160 lm, luz natural (>4000°K)
CE
Conforme a la directiva 2006/95/EC y 2004/108/EC en términos
de seguridad y de compatibilidad electromagnética

MATERIALES

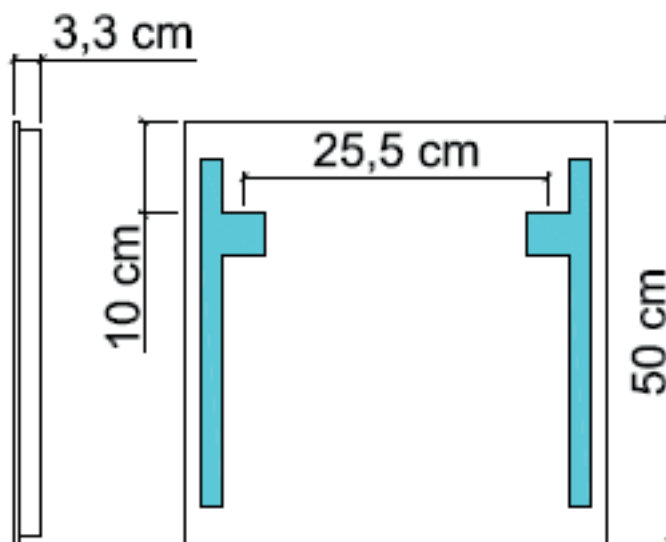
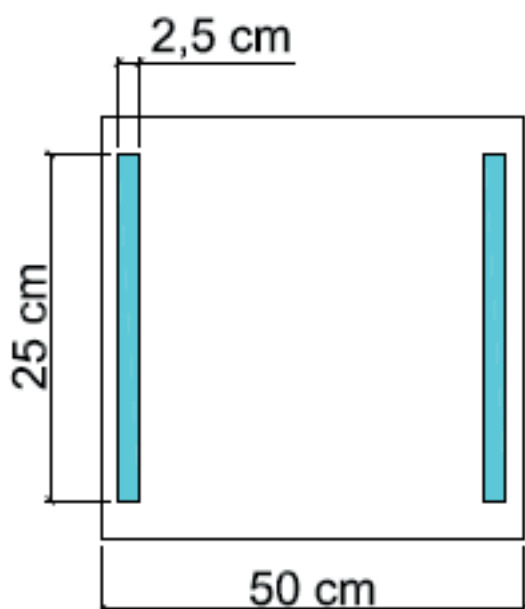
Luna de alta calidad,
con espesor 5 mm,
producción ecológica sin plomo ni cobre.
Estructura en aluminio anodizado

COMPATIBILIDAD ENERGETICA GARANTIA



NOTAS

Disponible bajo pedido de KIT con toma eléctrica + interruptor
ART. Cb2 y KIT anti-vaho art CB3/1 CB3/2



ESPEJO DOBLE ILUMINACION LATERAL art. L45703



INFORMATION TECNICA:

Los LED se pueden sustituir con facilidad.

LED Gitronica de alta calidad ensamblados en Italia,
230V, Clase III, IP44, LED de barra rígida 2 x 9.8 WATT
medida 49,5cm. x 2,5 2320 lm, luz natural (>4000°K)
CE

Conforme a la directiva 2006/95/EC y 2004/108/EC en términos
de seguridad y de compatibilidad electromagnética

MATERIALES

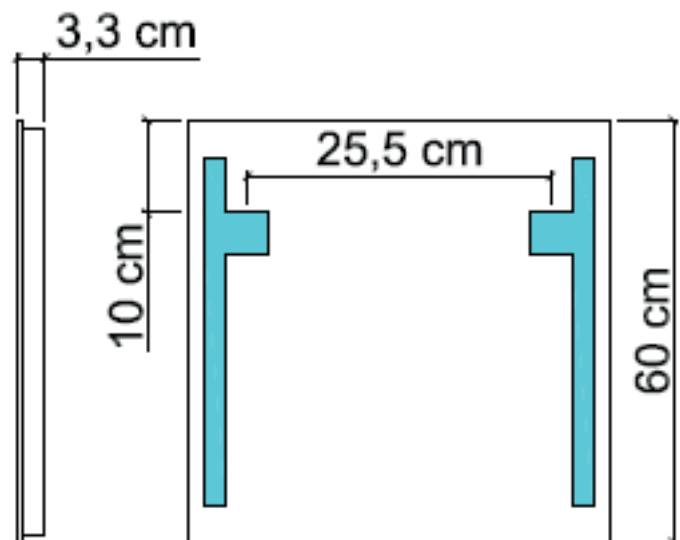
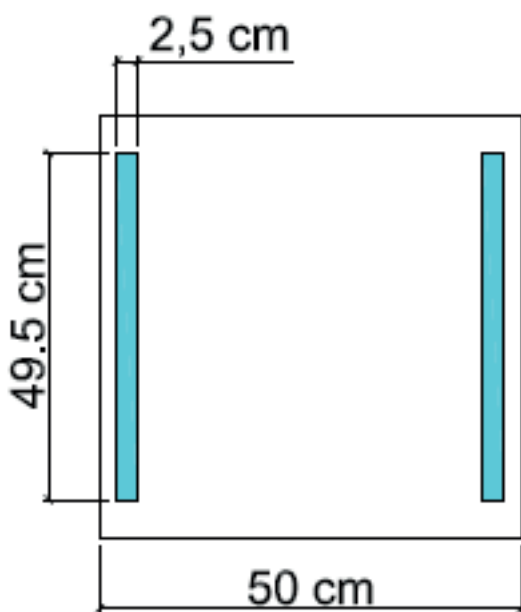
Luna de alta calidad,
con espesor 5 mm,
producción ecológica sin plomo ni cobre.
Estructura en aluminio anodizado

COMPATIBILIDAD ENERGETICA GARANTIA



NOTAS

Disponible bajo pedido de KIT con toma eléctrica + interruptor
ART. Cb2 y KIT anti-vaho art CB3/1 CB3/2



ESPEJO DOBLE ILUMINACION LATERAL art. L45704



INFORMATION TECNICA:

Los LED se pueden sustituir con facilidad.
LED Gitronica de alta calidad ensamblados en Italia,
230V, Clase III, IP44, LED de barra rígida 2 x 9.8 WATT
medida 49,5cm. x 2,5 2320 lm, luz natural (>4000°K)
CE
Conforme a la directiva 2006/95/EC y 2004/108/EC en términos
de seguridad y de compatibilidad electromagnética

MATERIALES

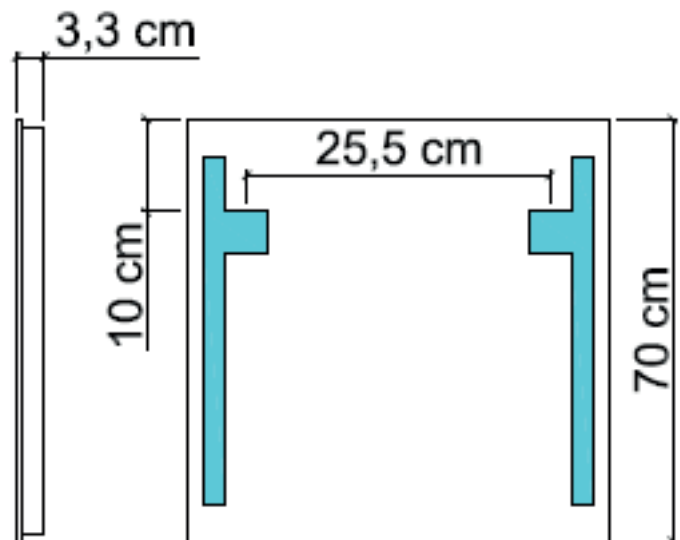
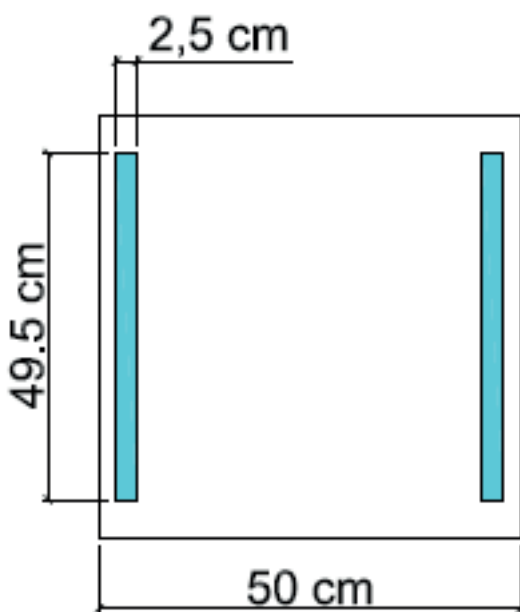
Luna de alta calidad,
con espesor 5 mm,
producción ecológica sin plomo ni cobre.
Estructura en aluminio anodizado

COMPATIBILIDAD ENERGETICA GARANTIA



NOTAS

Disponble bajo pedido de KIT con toma eléctrica + interruptor
ART. Cb2 y KIT anti-vaho art CB3/1 CB3/2



ESPEJO DOBLE ILUMINACION LATERAL art. L45705



INFORMATION TECNICA:

Los LED se pueden sustituir con facilidad.
LED Gitronica de alta calidad ensamblados en Italia,
230V, Clase III, IP44, LED de barra rígida 2 x 9.8 WATT
medida 49,5cm. x 2,5 2320 lm, luz natural (>4000°K)
CE
Conforme a la directiva 2006/95/EC y 2004/108/EC en términos
de seguridad y de compatibilidad electromagnética

MATERIALES

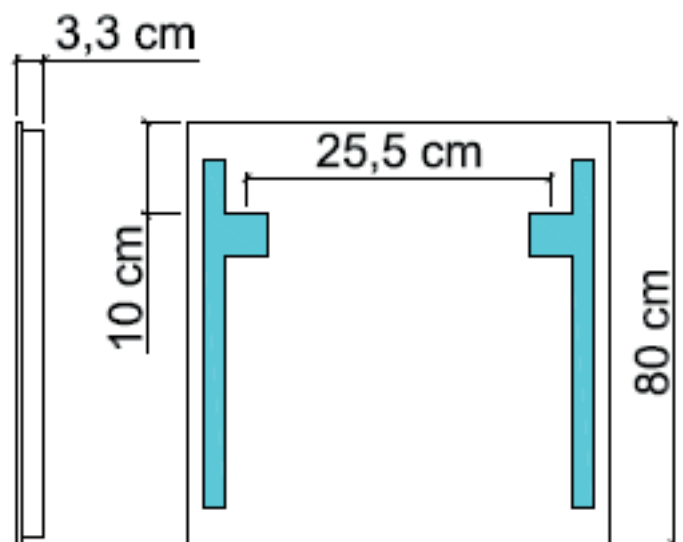
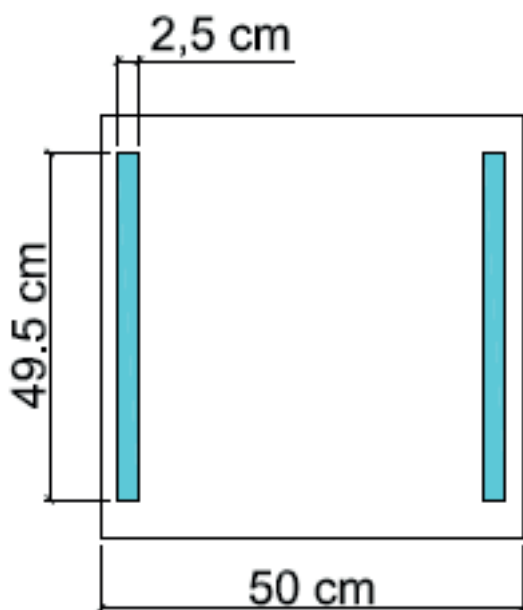
Luna de alta calidad,
con espesor 5 mm,
producción ecológica sin plomo ni cobre.
Estructura en aluminio anodizado

COMPATIBILIDAD ENERGETICA GARANTIA



NOTAS

Disponible bajo pedido de KIT con toma eléctrica + interruptor
ART. Cb2 y KIT anti-vaho art CB3/1 CB3/2



ESPEJO DOBLE ILUMINACION LATERAL art. 45706



INFORMATION TECNICA:

Los LED se pueden sustituir con facilidad.
LED Gitronica de alta calidad ensamblados en Italia,
230V, Clase III, IP44, LED de barra rígida 2 x 14.7 WATT
medida 79,5cm. x 2,5 3700 lm, luz natural (>4000°K)
CE
Conforme a la directiva 2006/95/EC y 2004/108/EC en términos
de seguridad y de compatibilidad electromagnética

MATERIALES

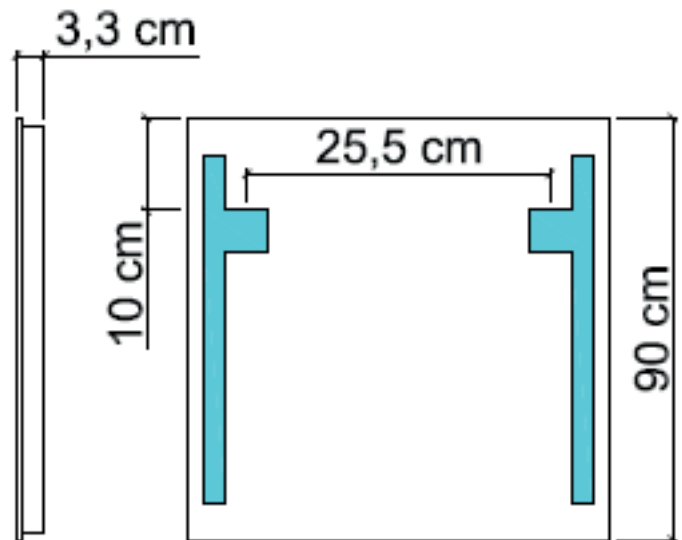
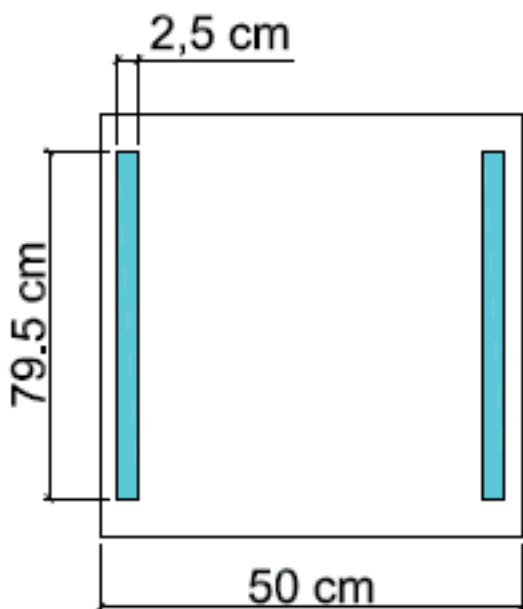
Luna de alta calidad,
con espesor 5 mm,
producción ecológica sin plomo ni cobre.
Estructura en aluminio anodizado

COMPATIBILIDAD ENERGETICA GARANTIA



NOTAS

Disponible bajo pedido de KIT con toma eléctrica + interruptor
ART. Cb2 y KIT anti-vaho art CB3/1 CB3/2



ESPEJO DOBLE ILUMINACION LATERAL art. 45707



INFORMATION TECNICA:

Los LED se pueden sustituir con facilidad.
LED Gitronica de alta calidad ensamblados en Italia,
230V, Clase III, IP44, LED de barra rígida 2 x 14.7 WATT
medida 79,5cm. x 2,5 3700 lm, luz natural (>4000°K)
CE
Conforme a la directiva 2006/95/EC y 2004/108/EC en términos
de seguridad y de compatibilidad electromagnética

MATERIALES

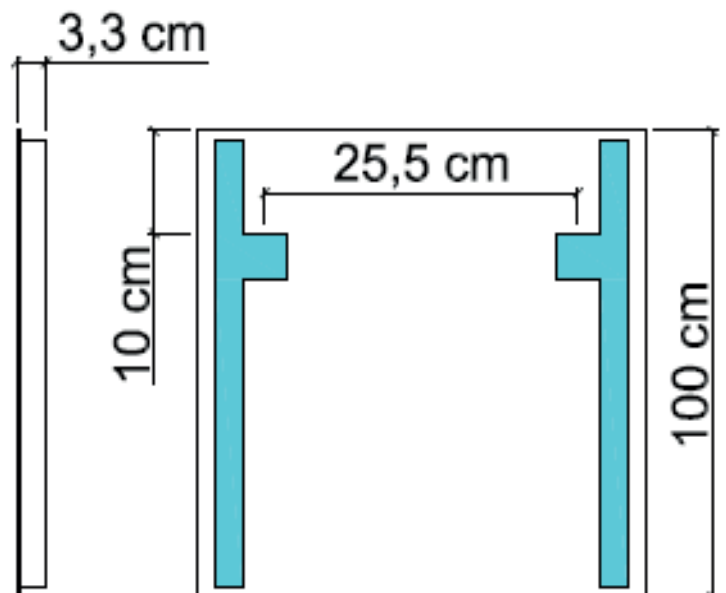
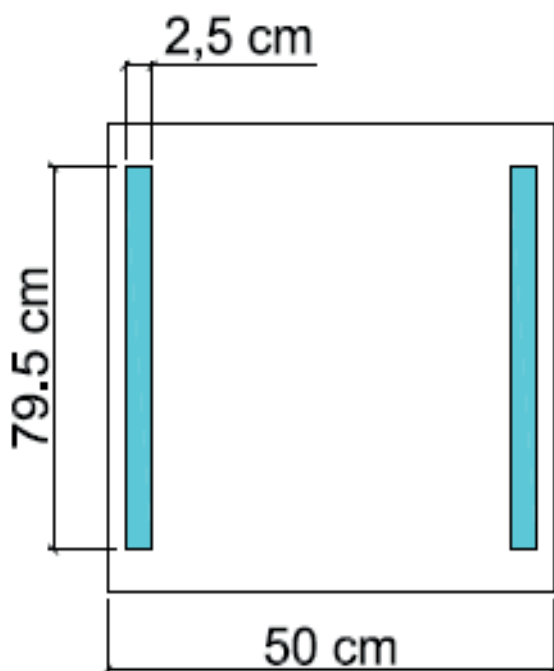
Luna de alta calidad,
con espesor 5 mm,
producción ecológica sin plomo ni cobre.
Estructura en aluminio anodizado

COMPATIBILIDAD ENERGETICA GARANTIA



NOTAS

Disponible bajo pedido de KIT con toma eléctrica + interruptor
ART. Cb2 y KIT anti-vaho art CB3/1 CB3/2



ESPEJO DOBLE ILUMINACION LATERAL art. L45708



INFORMATION TECNICA:

Los LED se pueden sustituir con facilidad.
LED Gitronica de alta calidad ensamblados en Italia,
230V, Clase III, IP44, LED de barra rígida 2 x 4.9 WATT
medida 25cm. x 2,5 1160 lm, luz natural (>4000°K)
CE
Conforme a la directiva 2006/95/EC y 2004/108/EC en términos
de seguridad y de compatibilidad electromagnética

MATERIALES

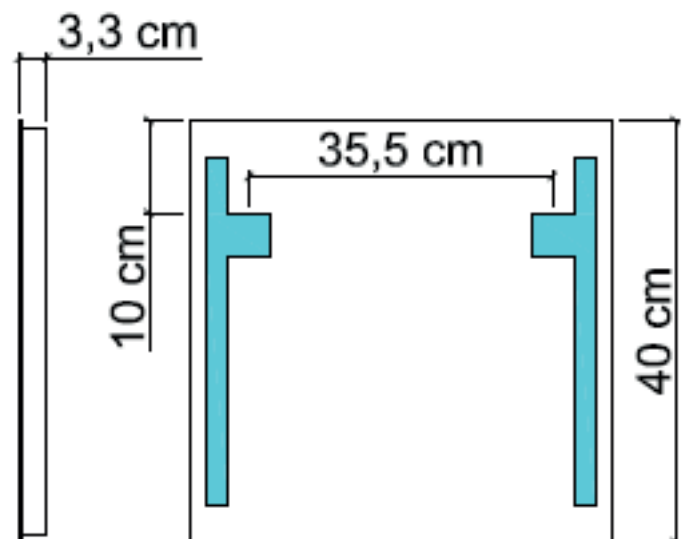
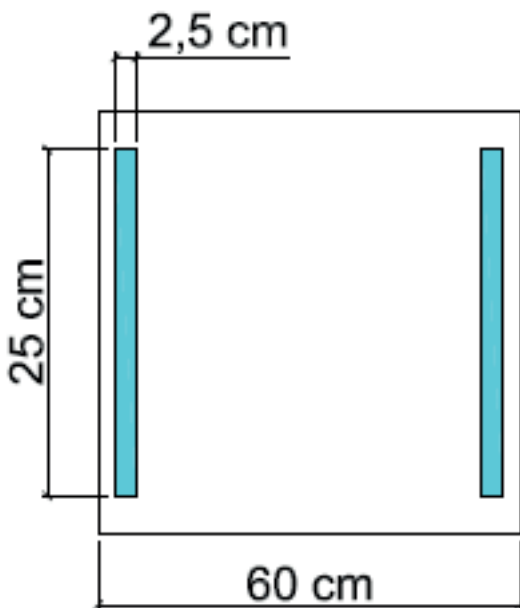
Luna de alta calidad,
con espesor 5 mm,
producción ecológica sin plomo ni cobre.
Estructura en aluminio anodizado

COMPATIBILIDAD ENERGETICA GARANTIA



NOTAS

Disponible bajo pedido de KIT con toma eléctrica + interruptor
ART. Cb2 y KIT anti-vaho art CB3/1 CB3/2



ESPEJO DOBLE ILUMINACION LATERAL art. L45709



INFORMATION TECNICA:

Los LED se pueden sustituir con facilidad.
LED Gitronica de alta calidad ensamblados en Italia,
230V, Clase III, IP44, LED de barra rígida 2 x 4.9 WATT
medida 25cm. x 2,5 1160 lm, luz natural (>4000°K)
CE
Conforme a la directiva 2006/95/EC y 2004/108/EC en términos
de seguridad y de compatibilidad electromagnética

MATERIALES

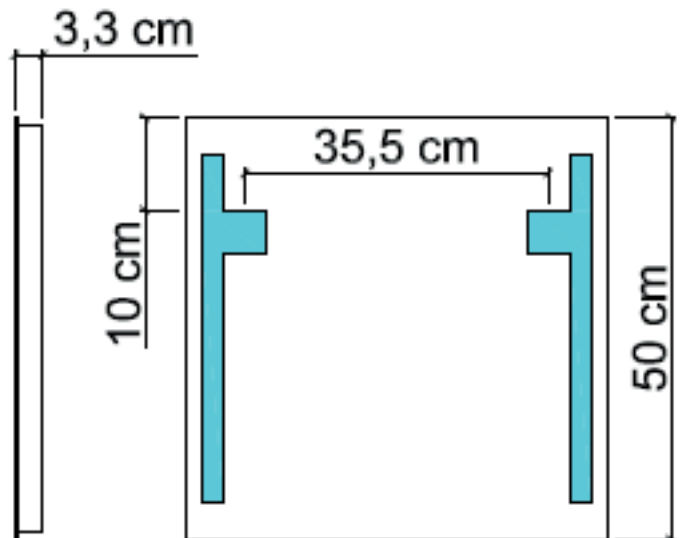
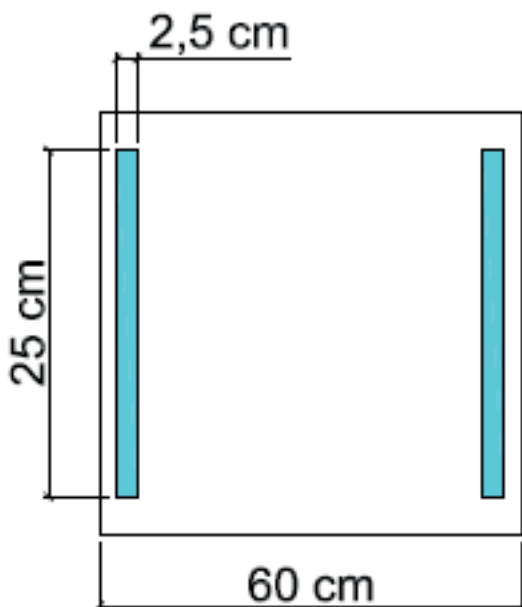
Luna de alta calidad,
con espesor 5 mm,
producción ecológica sin plomo ni cobre.
Estructura en aluminio anodizado

COMPATIBILIDAD ENERGETICA GARANTIA



NOTAS

Disponible bajo pedido de KIT con toma eléctrica + interruptor
ART. Cb2 y KIT anti-vaho art CB3/1 CB3/2



ESPEJO DOBLE ILUMINACION LATERAL art. L45710



INFORMATION TECNICA:

Los LED se pueden sustituir con facilidad.
LED Gitronica de alta calidad ensamblados en Italia,
230V, Clase III, IP44, LED de barra rígida 2 x 9.8 WATT
medida 49,5cm. x 2,5 2320 lm, luz natural (>4000°K)
CE
Conforme a la directiva 2006/95/EC y 2004/108/EC en términos
de seguridad y de compatibilidad electromagnética

MATERIALES

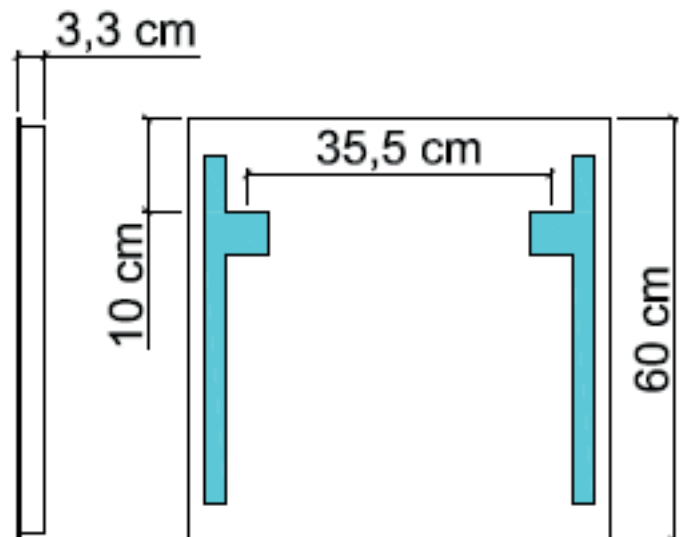
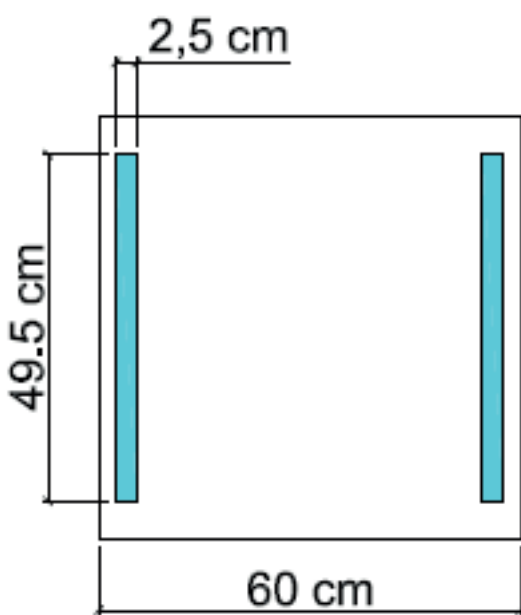
Luna de alta calidad,
con espesor 5 mm,
producción ecológica sin plomo ni cobre.
Estructura en aluminio anodizado

COMPATIBILIDAD ENERGETICA GARANTIA



NOTAS

Disponible bajo pedido de KIT con toma eléctrica + interruptor
ART. Cb2 y KIT anti-vaho art CB3/1 CB3/2



ESPEJO DOBLE ILUMINACION LATERAL art. L45711



INFORMATION TECNICA:

Los LED se pueden sustituir con facilidad.
LED Gitronica de alta calidad ensamblados en Italia,
230V, Clase III, IP44, LED de barra rígida 2 x 9.8 WATT
medida 49,5cm. x 2,5 2320 lm, luz natural (>4000°K)
CE
Conforme a la directiva 2006/95/EC y 2004/108/EC en términos
de seguridad y de compatibilidad electromagnética

MATERIALES

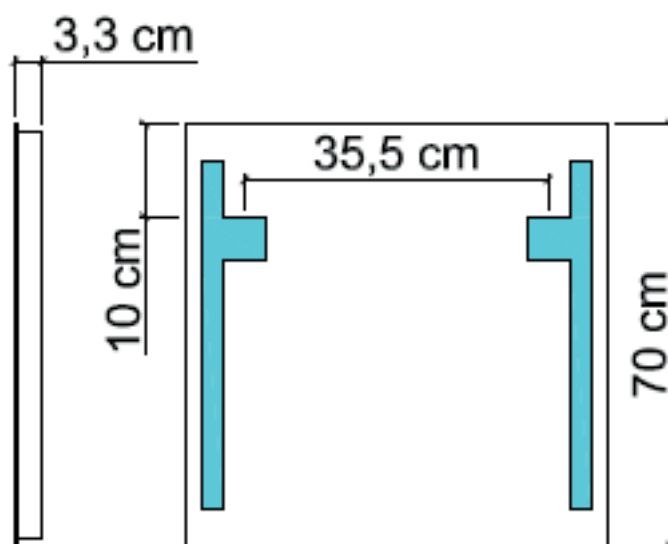
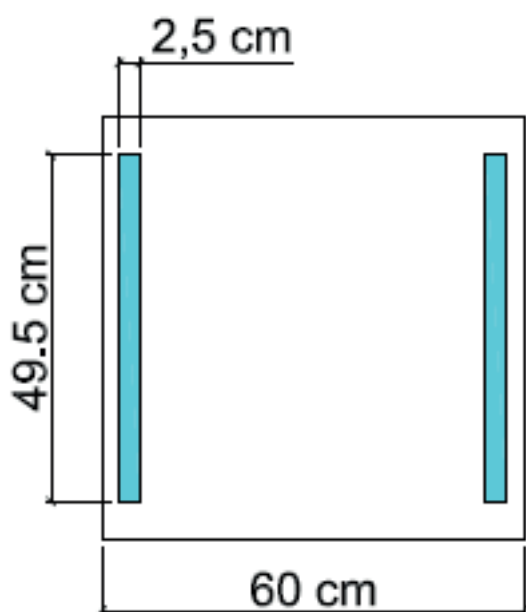
Luna de alta calidad,
con espesor 5 mm,
producción ecológica sin plomo ni cobre.
Estructura en aluminio anodizado

COMPATIBILIDAD ENERGETICA GARANTIA



NOTAS

Disponible bajo pedido de KIT con toma eléctrica + interruptor
ART. Cb2 y KIT anti-vaho art CB3/1 CB3/2



ESPEJO DOBLE ILUMINACION LATERAL art. L45712



INFORMATION TECNICA:

Los LED se pueden sustituir con facilidad.
LED Gitronica de alta calidad ensamblados en Italia,
230V, Clase III, IP44, LED de barra rígida 2 x 9.8 WATT
medida 49,5cm. x 2,5 2320 lm, luz natural (>4000°K)
CE
Conforme a la directiva 2006/95/EC y 2004/108/EC en términos
de seguridad y de compatibilidad electromagnética

MATERIALES

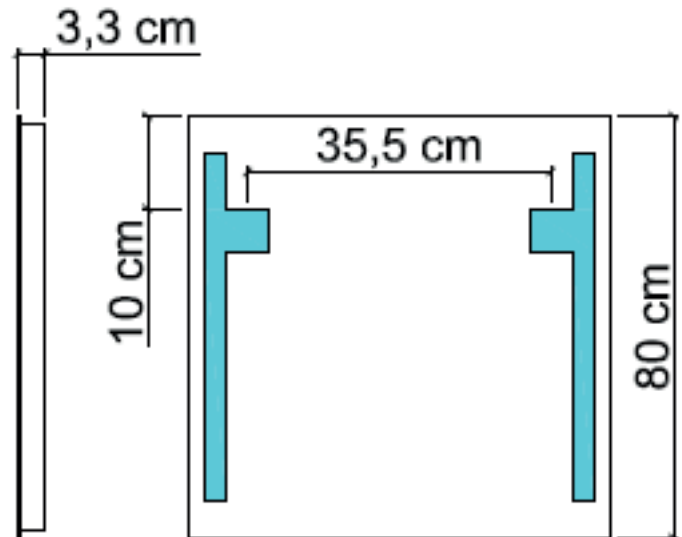
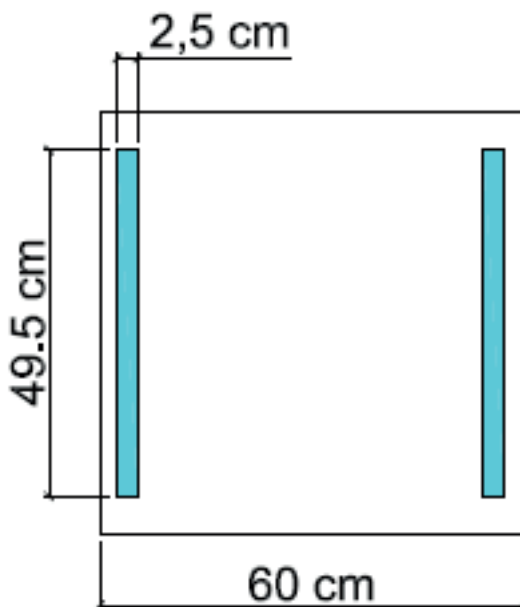
Luna de alta calidad,
con espesor 5 mm,
producción ecológica sin plomo ni cobre.
Estructura en aluminio anodizado

COMPATIBILIDAD ENERGETICA GARANTIA



NOTAS

Disponible bajo pedido de KIT con toma eléctrica + interruptor
ART. Cb2 y KIT anti-vaho art CB3/1 CB3/2



ESPEJO DOBLE ILUMINACION LATERAL art. 45713



INFORMATION TECNICA:

Los LED se pueden sustituir con facilidad.
LED Gitronica de alta calidad ensamblados en Italia,
230V, Clase III, IP44, LED de barra rígida 2 x 14.7 WATT
medida 79,5cm. x 2,5 3700 lm, luz natural (>4000°K)
CE
Conforme a la directiva 2006/95/EC y 2004/108/EC en términos
de seguridad y de compatibilidad electromagnética

MATERIALES

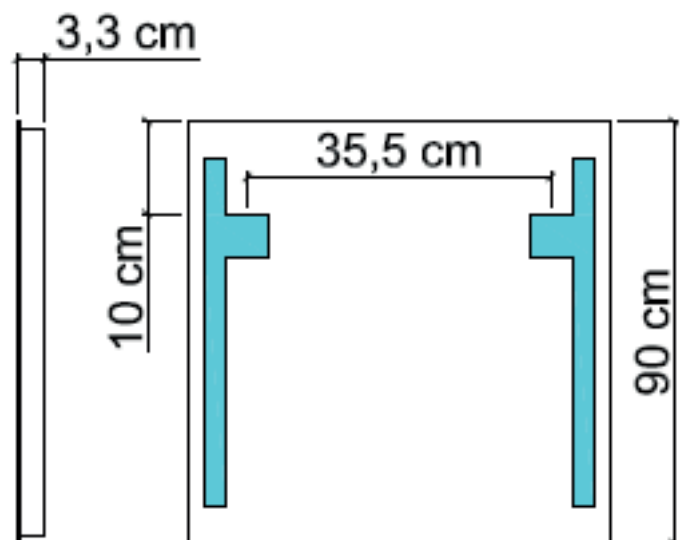
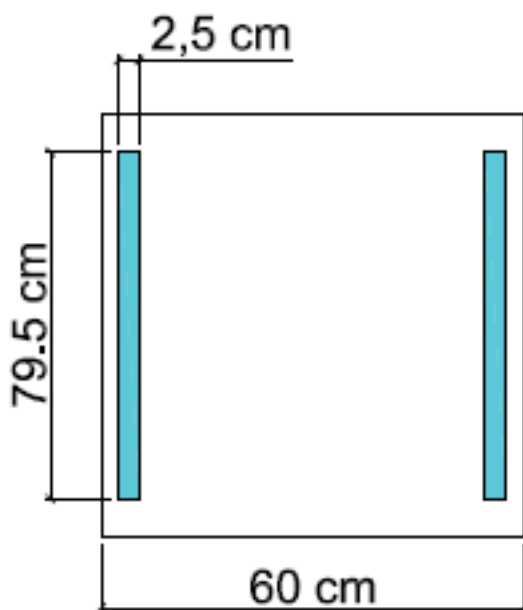
Luna de alta calidad,
con espesor 5 mm,
producción ecológica sin plomo ni cobre.
Estructura en aluminio anodizado

COMPATIBILIDAD ENERGETICA GARANTIA



NOTAS

Disponible bajo pedido de KIT con toma eléctrica + interruptor
ART. Cb2 y KIT anti-vaho art CB3/1 CB3/2



ESPEJO DOBLE ILUMINACION LATERAL art. 45714



INFORMATION TECNICA:

Los LED se pueden sustituir con facilidad.
LED Gitronica de alta calidad ensamblados en Italia,
230V, Clase III, IP44, LED de barra rígida 2 x 14.7 WATT
medida 79,5cm. x 2,5 3700 lm, luz natural (>4000°K)
CE
Conforme a la directiva 2006/95/EC y 2004/108/EC en términos
de seguridad y de compatibilidad electromagnética

MATERIALES

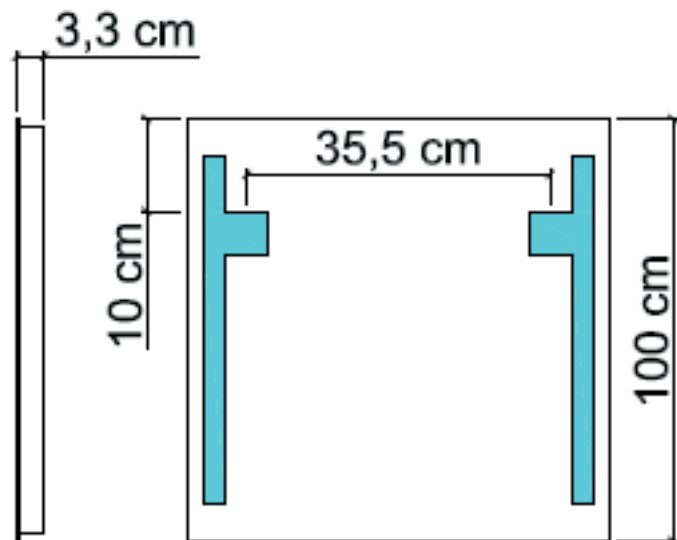
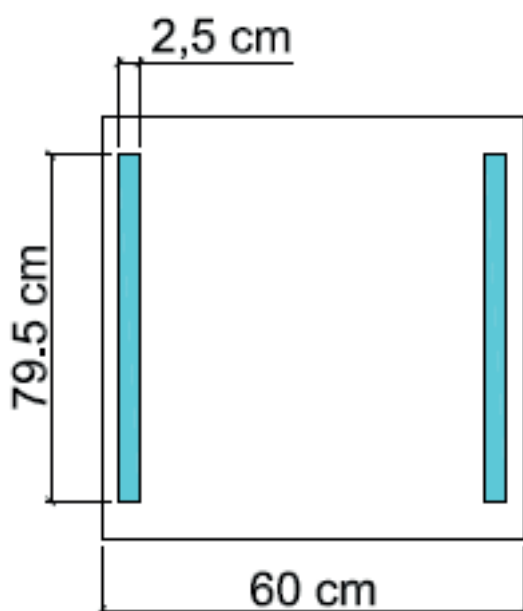
Luna de alta calidad,
con espesor 5 mm,
producción ecológica sin plomo ni cobre.
Estructura en aluminio anodizado

COMPATIBILIDAD ENERGETICA GARANTIA



NOTAS

Disponible bajo pedido de KIT con toma eléctrica + interruptor
ART. Cb2 y KIT anti-vaho art CB3/1 CB3/2



ESPEJO DOBLE ILUMINACION LATERAL art. L45715



INFORMATION TECNICA:

Los LED se pueden sustituir con facilidad.

LED Gitronica de alta calidad ensamblados en Italia,
230V, Clase III, IP44, LED de barra rígida 2 x 4.9 WATT
medida 25cm. x 2,5 1160 lm, luz natural (>4000°K)
CE

Conforme a la directiva 2006/95/EC y 2004/108/EC en términos
de seguridad y de compatibilidad electromagnética

MATERIALES

Luna de alta calidad,
con espesor 5 mm,
producción ecológica sin plomo ni cobre.
Estructura en aluminio anodizado

COMPATIBILIDAD ENERGETICA GARANTIA



NOTAS

Disponble bajo pedido de KIT con toma eléctrica + interruptor
ART. Cb2 y KIT anti-vaho art CB3/1 CB3/2

