

SPECCHIERA ILLUMINAZIONE LATERALE art. 45716



INFORMAZIONI TECNICHE

Le lampade sono facilmente sostituibili.

Portalampada Made in Italy, neon T5 Osram
Classell, IP44, lampade 2 x 8 WATT misura 25cm. x 2,5

560 lumen colore bianco freddo > 6500K7

CE

Conformi alle direttive 2006/95/EC e 2004/108/EC in termini di sicurezza elettrica e di compatibilità elettromagnetica

MATERIALI

Cristallo di alta qualità, spessore 5 mm, fabbricazione ecologica esente da piombo e rame.

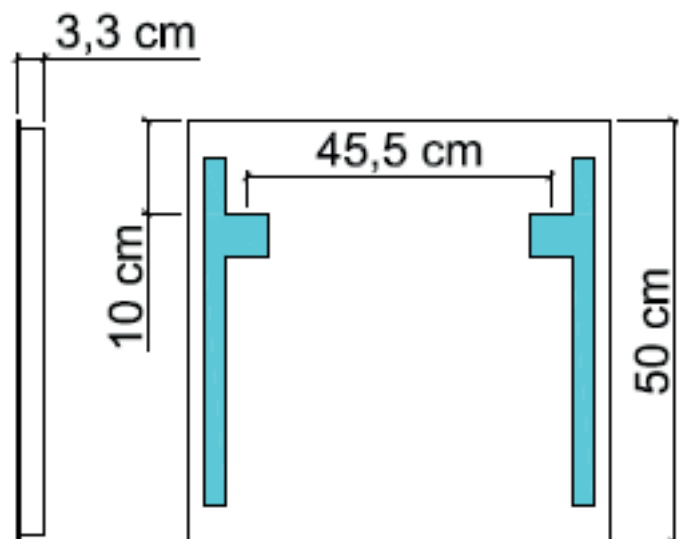
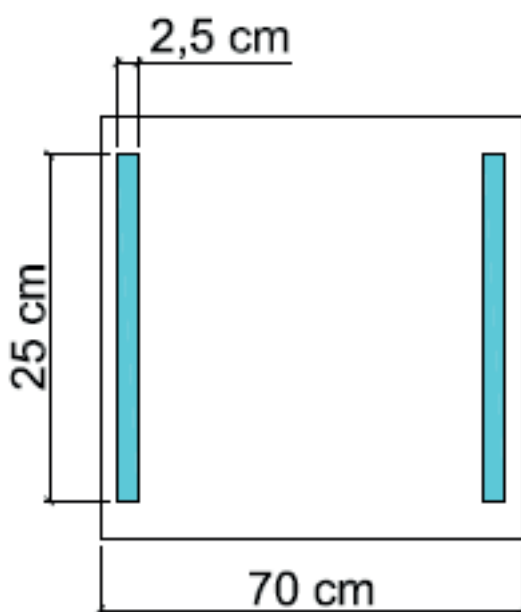
Telaio in alluminio anodizzato.

COMPATIBILITA' ENERGETICA GARANZIA



NOTE

Disponibili su richiesta KIT spina + interruttore ART. Cb2 e KIT ANTI-VAPORE ART. CB3/1-CB3/2



SPECCHIERA ILLUMINAZIONE LATERALE art. 45717



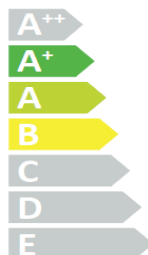
INFORMAZIONI TECNICHE:

Le lampade sono facilmente sostituibili.
Portalampada Made in Italy, neon T5 Osram
Classell, IP44, lampade 2 x 24 WATT misura 49.5cm. x 2,5
1860 lumen colore bianco freddo > 6500K
CE
Conformi alle direttive 2006/95/EC e 2004/108/EC in termini di
sicurezza elettrica e di compatibilità elettromagnetica

MATERIALI:

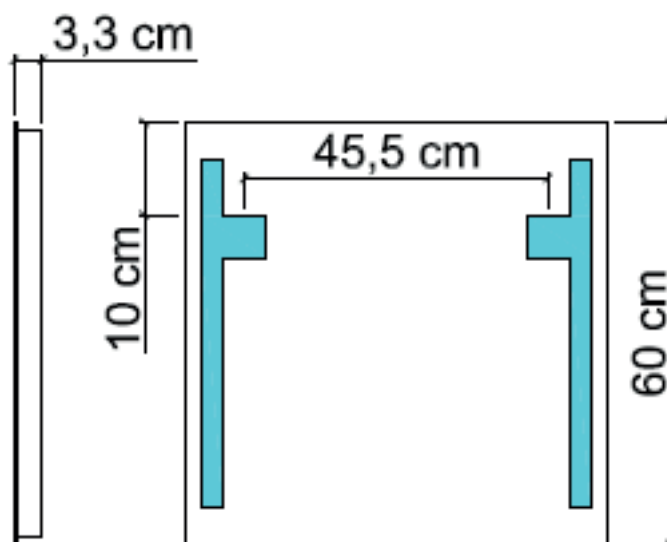
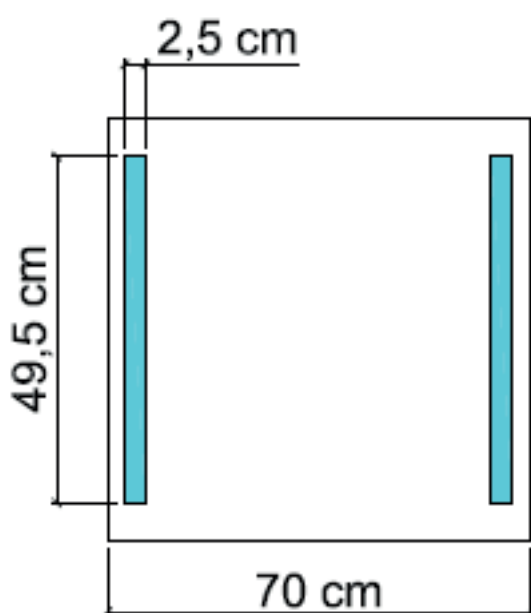
Cristallo di alta qualità, spessore 5
mm, fabbricazione ecologica esente
da piombo e rame.
Telaio in alluminio anodizzato.

COMPATIBILITA' ENERGETICA GARANZIA



NOTE

Disponibili su richiesta KIT spina + interruttore ART. Cb2 e KIT ANTI-
VAPORE ART. CB3/1-CB3/2



SPECCHIERA ILLUMINAZIONE LATERALE art. 45718



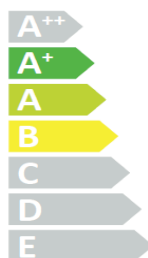
INFORMAZIONI TECNICHE:

Le lampade sono facilmente sostituibili.
Portalampada Made in Italy, neon T5 Osram
Classell, IP44, lampade 2 x 24 WATT misura 49.5cm. x 2,5
1860 lumen colore bianco freddo > 6500K
CE
Conformi alle direttive 2006/95/EC e 2004/108/EC in termini di
sicurezza elettrica e di compatibilità elettromagnetica

MATERIALI:

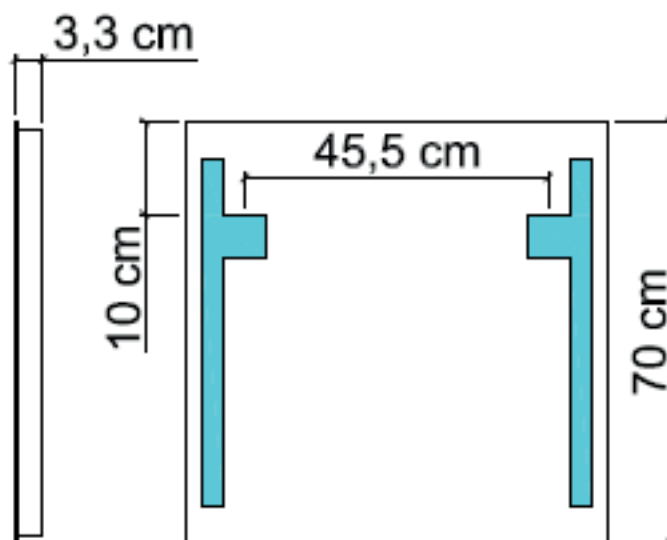
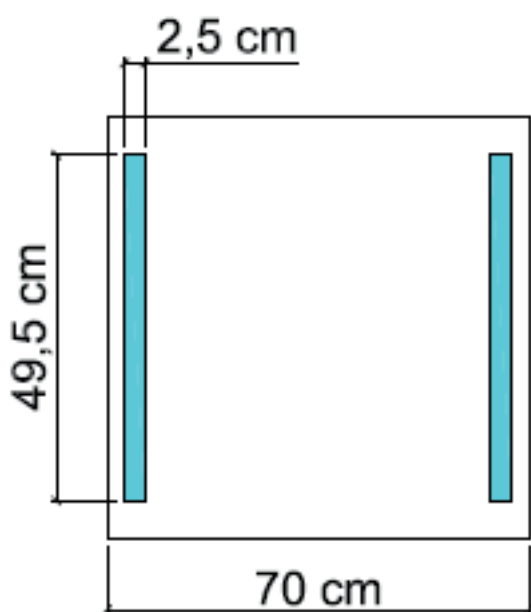
Cristallo di alta qualità, spessore 5
mm, fabbricazione ecologica esente
da piombo e rame.
Telaio in alluminio anodizzato.

COMPATIBILITA' ENERGETICA GARANZIA



NOTE

Disponibili su richiesta KIT spina + interruttore ART. Cb2 e KIT ANTI-
VAPORE ART. CB3/1-CB3/2



SPECCHIERA ILLUMINAZIONE LATERALE art. 45719



INFORMAZIONI TECNICHE:

Le lampade sono facilmente sostituibili.
Portalampada Made in Italy, neon T5 Osram
Classell, IP44, lampade 2 x 24 WATT misura 49.5cm. x 2,5
1860 lumen colore bianco freddo > 6500K
CE
Conformi alle direttive 2006/95/EC e 2004/108/EC in termini di
sicurezza elettrica e di compatibilità elettromagnetica

MATERIALI:

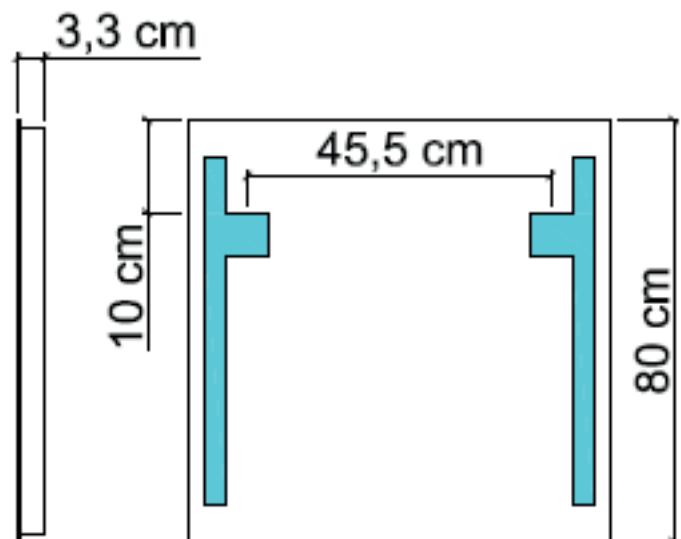
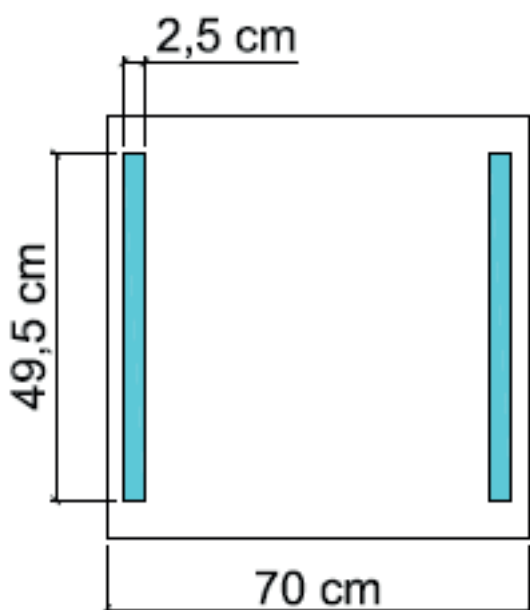
Cristallo di alta qualità, spessore 5
mm, fabbricazione ecologica esente
da piombo e rame.
Telaio in alluminio anodizzato.

COMPATIBILITA' ENERGETICA GARANZIA



NOTE

Disponibili su richiesta KIT spina + interruttore ART. Cb2 e KIT ANTI-
VAPORE ART. CB3/1-CB3/2



SPECCHIERA ILLUMINAZIONE LATERALE art. 45720



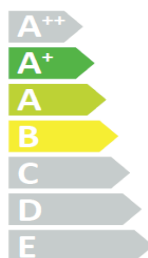
INFORMAZIONI TECNICHE

Le lampade sono facilmente sostituibili.
Portalampada Made in Italy, neon T5 Osram
Classell, IP44, lampade 2 x 39 WATT misura 79.5cm. x 2,5
3120 lumen colore bianco freddo > 6500K7
CE
Conformi alle direttive 2006/95/EC e 2004/108/EC in termini di
sicurezza elettrica e di compatibilità elettromagnetica

MATERIALI

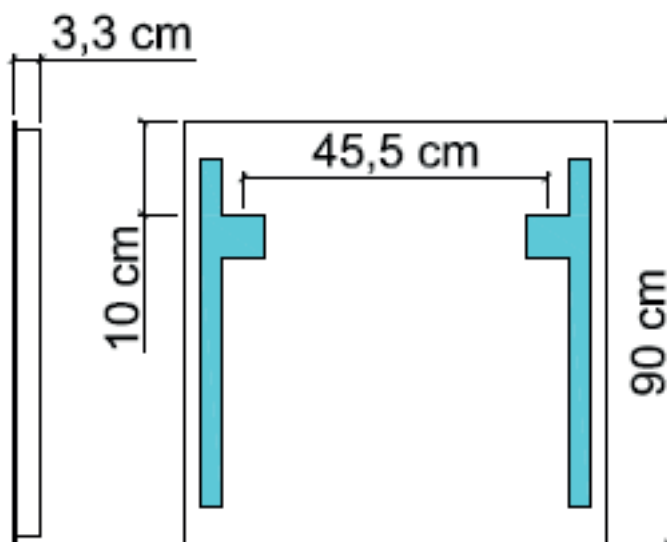
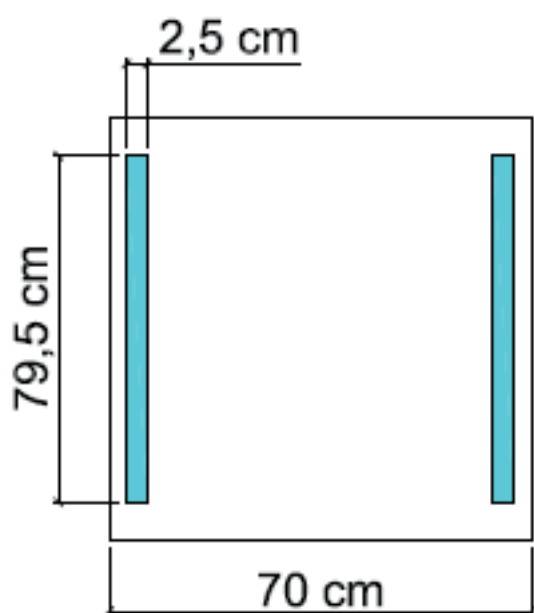
Cristallo di alta qualità, spessore 5
mm, fabbricazione ecologica esente
da piombo e rame.
Telaio in alluminio anodizzato.

COMPATIBILITA' ENERGETICA GARANZIA



NOTE

Disponibili su richiesta KIT spina + interruttore ART. Cb2 e KIT ANTI-
VAPORE ART. CB3/1-CB3/2



SPECCHIERA ILLUMINAZIONE LATERALE art. 45721



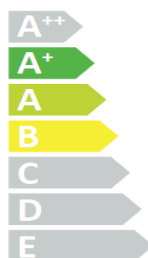
INFORMAZIONI TECNICHE

Le lampade sono facilmente sostituibili.
 Portalampada Made in Italy, neon T5 Osram
 Classell, IP44, lampade 2 x 39 WATT misura 79.5cm. x 2,5
 3120 lumen colore bianco freddo > 6500K7
 CE
 Conformi alle direttive 2006/95/EC e 2004/108/EC in termini di
 sicurezza elettrica e di compatibilità elettromagnetica

MATERIALI

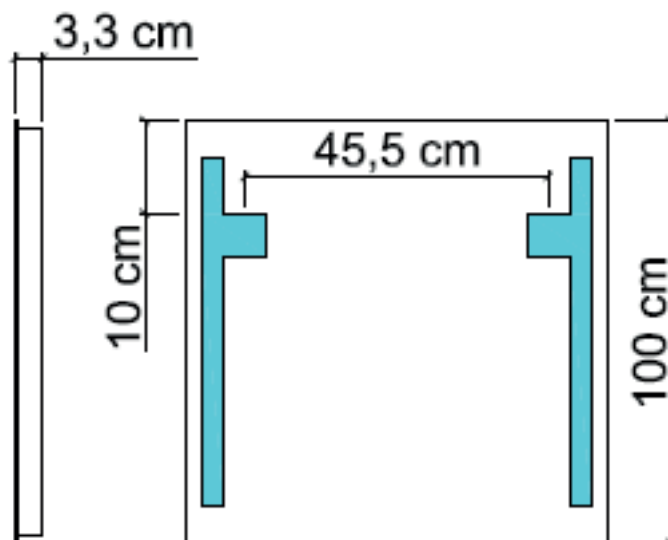
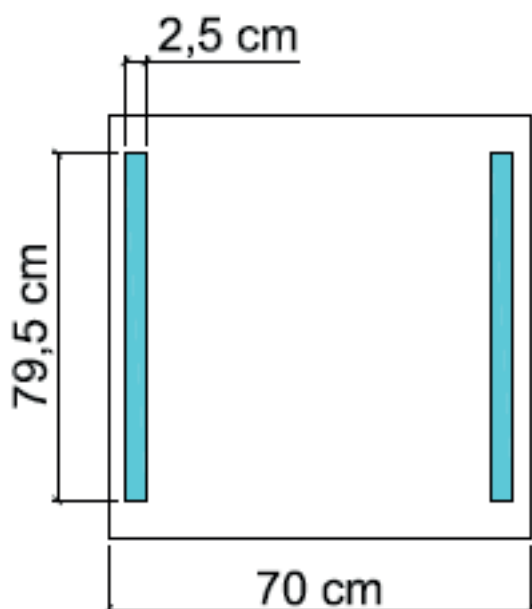
Cristallo di alta qualità, spessore 5
 mm, fabbricazione ecologica esente
 da piombo e rame.
 Telaio in alluminio anodizzato.

COMPATIBILITA' ENERGETICA GARANZIA



NOTE

Disponibili su richiesta KIT spina + interruttore ART. Cb2 e KIT ANTI-
 VAPORE ART. CB3/1-CB3/2



SPECCHIERA ILLUMINAZIONE LATERALE art. 45722



INFORMAZIONI TECNICHE

Le lampade sono facilmente sostituibili.

Portalampada Made in Italy, neon T5 Osram

Classell, IP44, lampade 2 x 8 WATT misura 25cm. x 2,5

560 lumen colore bianco freddo > 6500K7

CE

Conformi alle direttive 2006/95/EC e 2004/108/EC in termini di sicurezza elettrica e di compatibilità elettromagnetica

MATERIALI

Cristallo di alta qualità, spessore 5 mm, fabbricazione ecologica esente da piombo e rame.

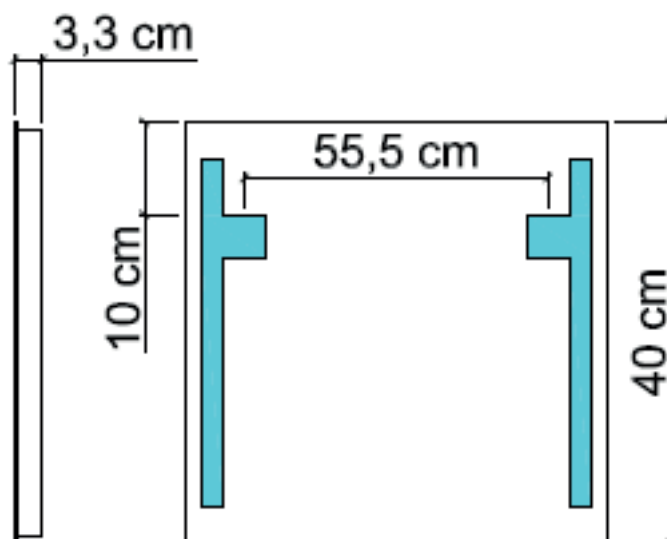
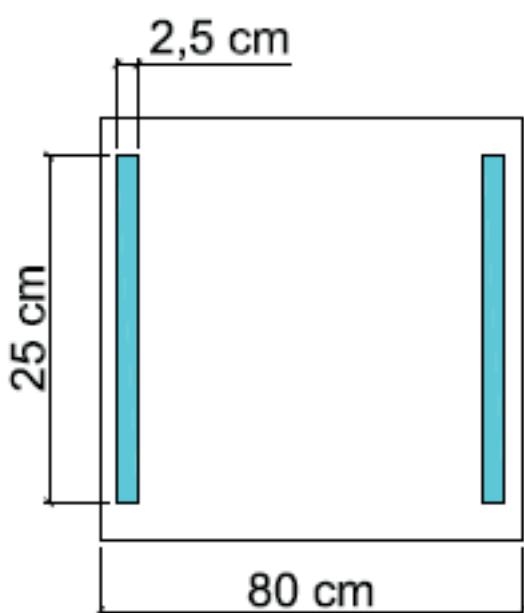
Telaio in alluminio anodizzato.

COMPATIBILITA' ENERGETICA GARANZIA



NOTE

Disponibili su richiesta KIT spina + interruttore ART. Cb2 e KIT ANTI-VAPORE ART. CB3/1-CB3/2



SPECCHIERA ILLUMINAZIONE LATERALE art. 45723



INFORMAZIONI TECNICHE

Le lampade sono facilmente sostituibili.

Portalampada Made in Italy, neon T5 Osram

Classell, IP44, lampade 2 x 8 WATT misura 25cm. x 2,5

560 lumen colore bianco freddo > 6500K7

CE

Conformi alle direttive 2006/95/EC e 2004/108/EC in termini di sicurezza elettrica e di compatibilità elettromagnetica

MATERIALI

Cristallo di alta qualità, spessore 5 mm, fabbricazione ecologica esente da piombo e rame.

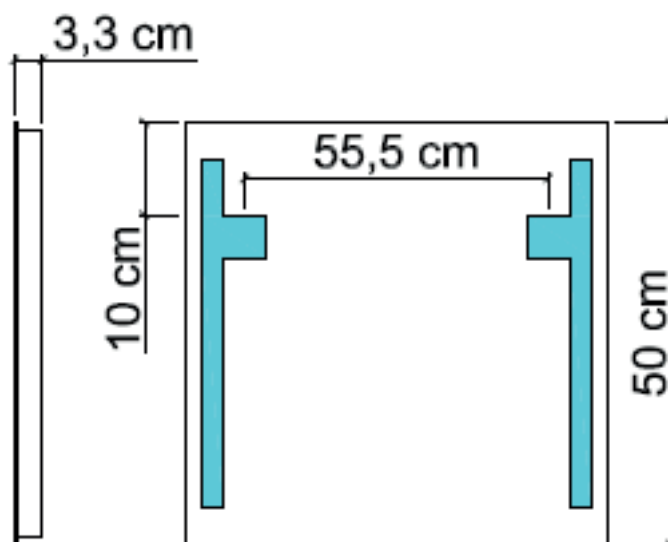
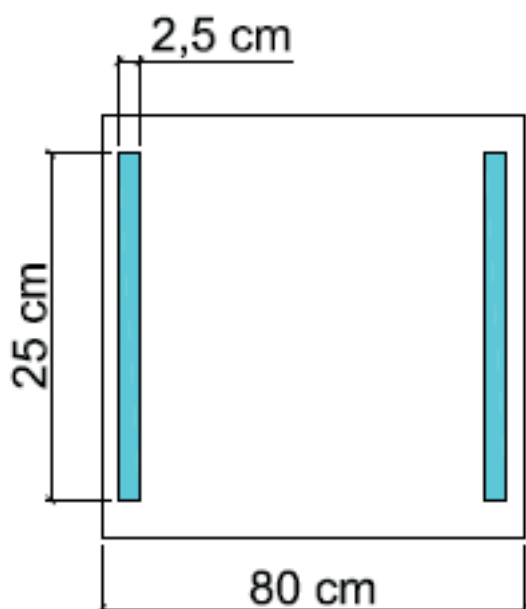
Telaio in alluminio anodizzato.

COMPATIBILITA' ENERGETICA GARANZIA



NOTE

Disponibili su richiesta KIT spina + interruttore ART. Cb2 e KIT ANTI-VAPORE ART. CB3/1-CB3/2



SPECCHIERA ILLUMINAZIONE LATERALE art. 45724



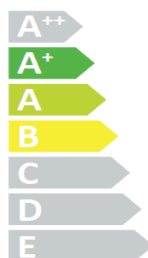
INFORMAZIONI TECNICHE:

Le lampade sono facilmente sostituibili.
Portalampada Made in Italy, neon T5 Osram
Classell, IP44, lampade 2 x 24 WATT misura 49.5cm. x 2,5
1860 lumen colore bianco freddo > 6500K
CE
Conformi alle direttive 2006/95/EC e 2004/108/EC in termini di
sicurezza elettrica e di compatibilità elettromagnetica

MATERIALI:

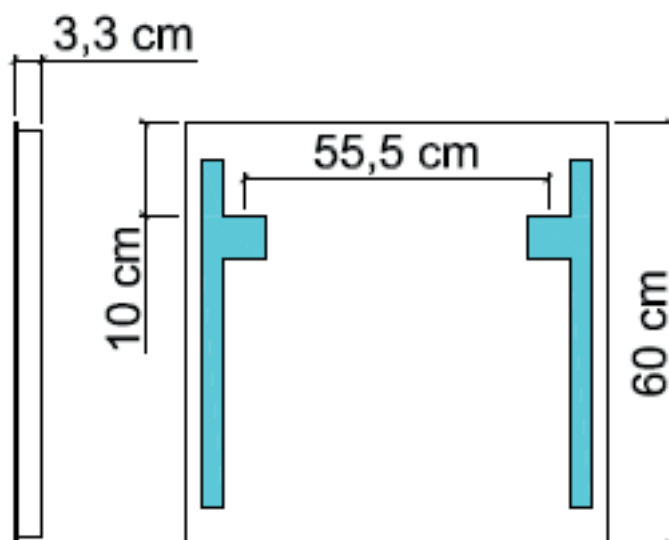
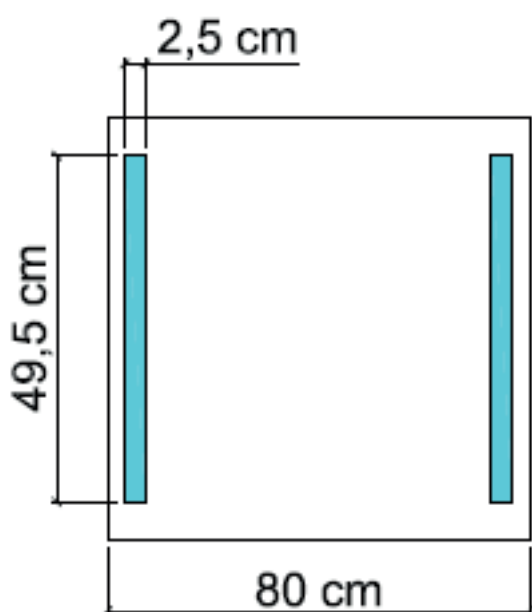
Cristallo di alta qualità, spessore 5
mm, fabbricazione ecologica esente
da piombo e rame.
Telaio in alluminio anodizzato.

COMPATIBILITA' ENERGETICA GARANZIA



NOTE

Disponibili su richiesta KIT spina + interruttore ART. Cb2 e KIT ANTI-
VAPORE ART. CB3/1-CB3/2



SPECCHIERA ILLUMINAZIONE LATERALE art. 45725



INFORMAZIONI TECNICHE:

Le lampade sono facilmente sostituibili.
Portalampada Made in Italy, neon T5 Osram
Classell, IP44, lampade 2 x 24 WATT misura 49.5cm. x 2,5
1860 lumen colore bianco freddo > 6500K
CE
Conformi alle direttive 2006/95/EC e 2004/108/EC in termini di
sicurezza elettrica e di compatibilità elettromagnetica

MATERIALI:

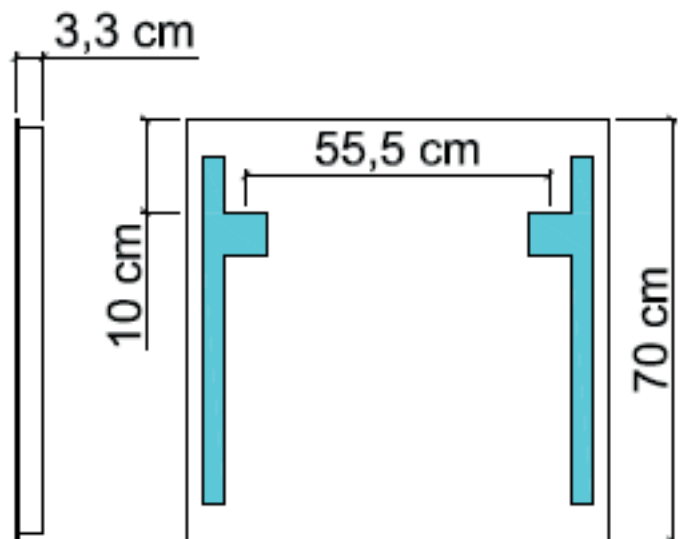
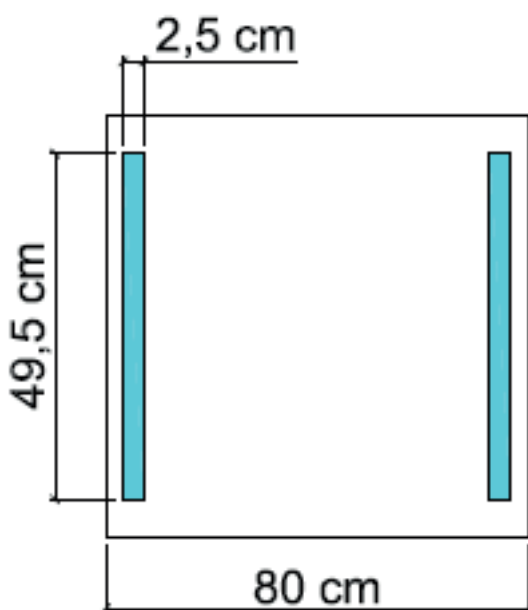
Cristallo di alta qualità, spessore 5
mm, fabbricazione ecologica esente
da piombo e rame.
Telaio in alluminio anodizzato.

COMPATIBILITA' ENERGETICA GARANZIA



NOTE

Disponibili su richiesta KIT spina + interruttore ART. Cb2 e KIT ANTI-
VAPORE ART. CB3/1-CB3/2



SPECCHIERA ILLUMINAZIONE LATERALE art. 45726



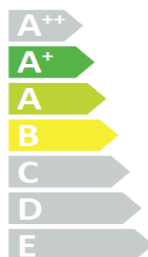
INFORMAZIONI TECNICHE:

Le lampade sono facilmente sostituibili.
Portalampada Made in Italy, neon T5 Osram
Classell, IP44, lampade 2 x 24 WATT misura 49.5cm. x 2,5
1860 lumen colore bianco freddo > 6500K
CE
Conformi alle direttive 2006/95/EC e 2004/108/EC in termini di
sicurezza elettrica e di compatibilità elettromagnetica

MATERIALI:

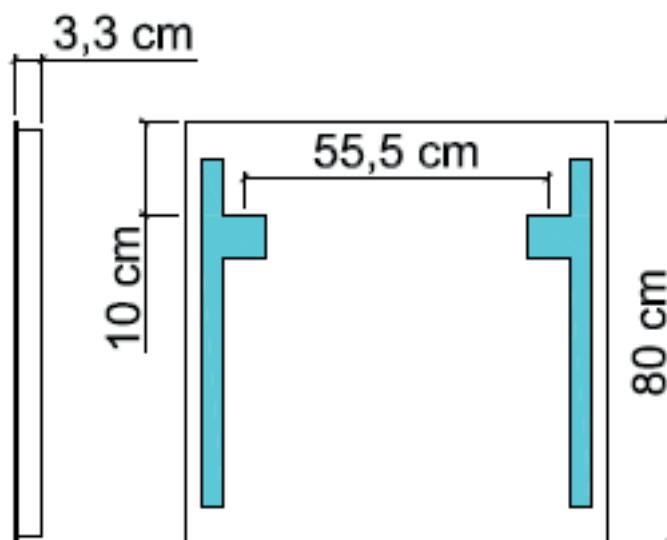
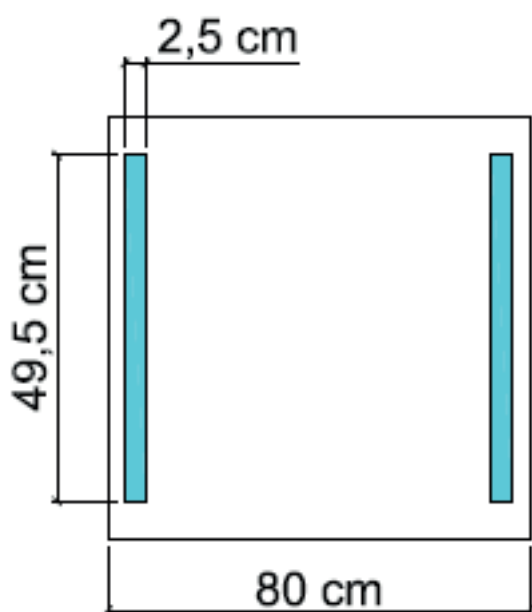
Cristallo di alta qualità, spessore 5
mm, fabbricazione ecologica esente
da piombo e rame.
Telaio in alluminio anodizzato.

COMPATIBILITA' ENERGETICA GARANZIA



NOTE

Disponibili su richiesta KIT spina + interruttore ART. Cb2 e KIT ANTI-
VAPORE ART. CB3/1-CB3/2



SPECCHIERA ILLUMINAZIONE LATERALE art. 45727



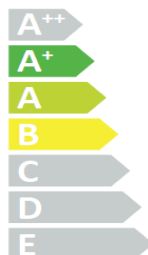
INFORMAZIONI TECNICHE

Le lampade sono facilmente sostituibili.
Portalampada Made in Italy, neon T5 Osram
Classell, IP44, lampade 2 x 39 WATT misura 79.5cm. x 2,5
3120 lumen colore bianco freddo > 6500K7
CE
Conformi alle direttive 2006/95/EC e 2004/108/EC in termini di
sicurezza elettrica e di compatibilità elettromagnetica

MATERIALI

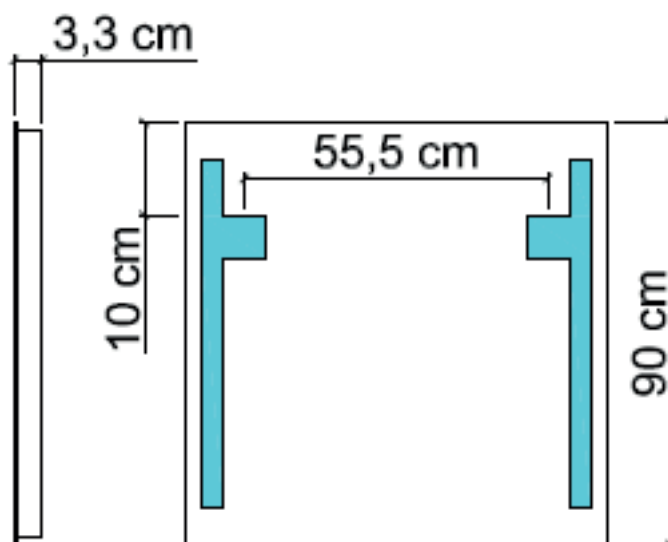
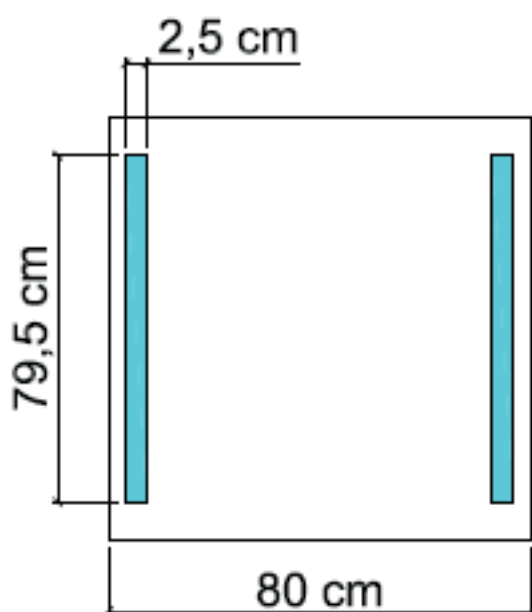
Cristallo di alta qualità, spessore 5
mm, fabbricazione ecologica esente
da piombo e rame.
Telaio in alluminio anodizzato.

COMPATIBILITA' ENERGETICA GARANZIA



NOTE

Disponibili su richiesta KIT spina + interruttore ART. Cb2 e KIT ANTI-
VAPORE ART. CB3/1-CB3/2



SPECCHIERA ILLUMINAZIONE LATERALE art. 45728



INFORMAZIONI TECNICHE

Le lampade sono facilmente sostituibili.
Portalampada Made in Italy, neon T5 Osram
Classell, IP44, lampade 2 x 39 WATT misura 79.5cm. x 2,5
3120 lumen colore bianco freddo > 6500K7
CE
Conformi alle direttive 2006/95/EC e 2004/108/EC in termini di
sicurezza elettrica e di compatibilità elettromagnetica

MATERIALI

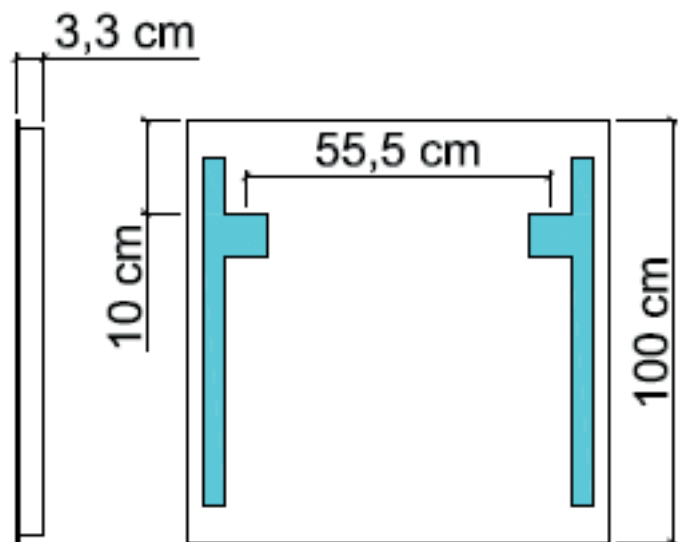
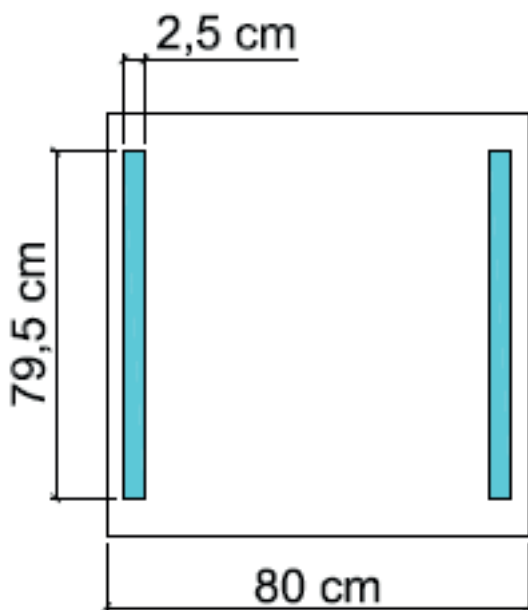
Cristallo di alta qualità, spessore 5
mm, fabbricazione ecologica esente
da piombo e rame.
Telaio in alluminio anodizzato.

COMPATIBILITA' ENERGETICA GARANZIA



NOTE

Disponibili su richiesta KIT spina + interruttore ART. Cb2 e KIT ANTI-
VAPORE ART. CB3/1-CB3/2



SPECCHIERA ILLUMINAZIONE LATERALE art. 45729



INFORMAZIONI TECNICHE

Le lampade sono facilmente sostituibili.

Portalampada Made in Italy, neon T5 Osram

Classell, IP44, lampade 2 x 8 WATT misura 25cm. x 2,5

560 lumen colore bianco freddo > 6500K7

CE

Conformi alle direttive 2006/95/EC e 2004/108/EC in termini di sicurezza elettrica e di compatibilità elettromagnetica

MATERIALI

Cristallo di alta qualità, spessore 5 mm, fabbricazione ecologica esente da piombo e rame.

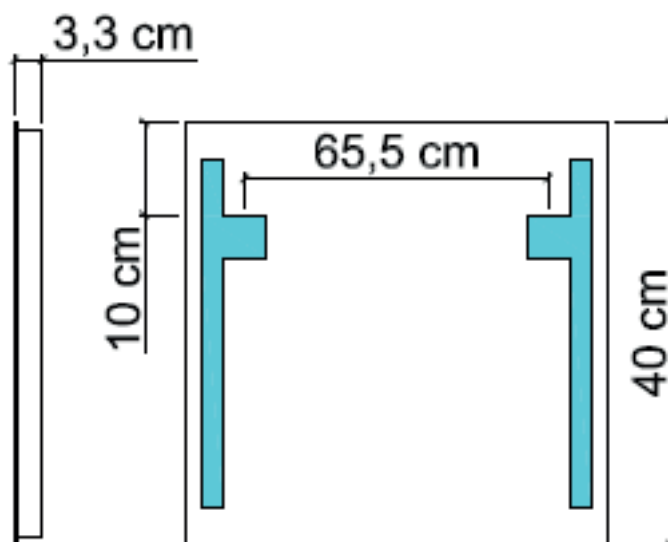
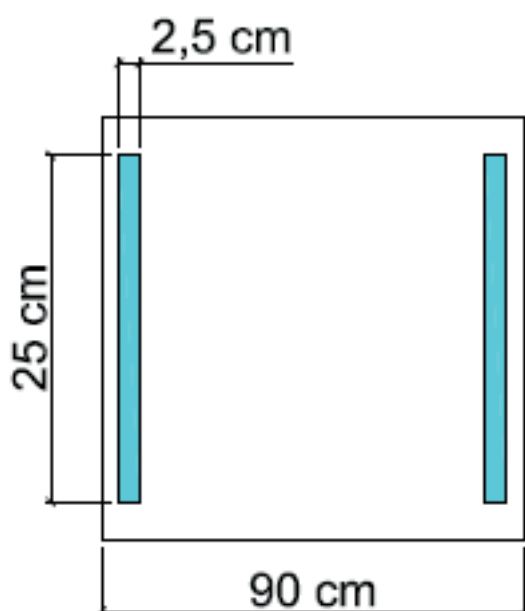
Telaio in alluminio anodizzato.

COMPATIBILITA' ENERGETICA GARANZIA



NOTE

Disponibili su richiesta KIT spina + interruttore ART. Cb2 e KIT ANTI-VAPORE ART. CB3/1-CB3/2



SPECCHIERA ILLUMINAZIONE LATERALE art. 45730



INFORMAZIONI TECNICHE

Le lampade sono facilmente sostituibili.
Portalampada Made in Italy, neon T5 Osram
Classell, IP44, lampade 2 x 8 WATT misura 25cm. x 2,5
560 lumen colore bianco freddo > 6500K7
CE

Conformi alle direttive 2006/95/EC e 2004/108/EC in termini di
sicurezza elettrica e di compatibilità elettromagnetica

MATERIALI

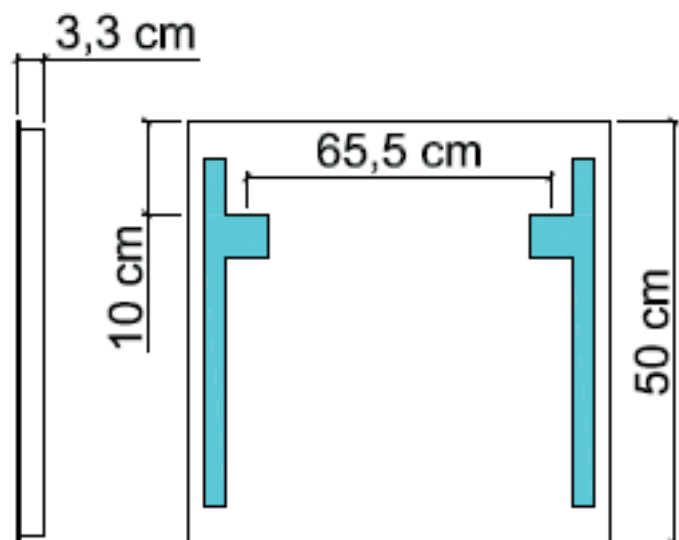
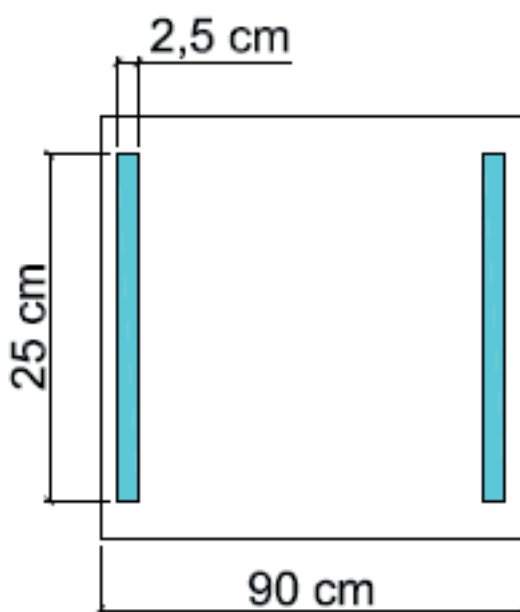
Cristallo di alta qualità, spessore 5
mm, fabbricazione ecologica esente
da piombo e rame.
Telaio in alluminio anodizzato.

COMPATIBILITA' ENERGETICA GARANZIA



NOTE

Disponibili su richiesta KIT spina + interruttore ART. Cb2 e KIT ANTI-
VAPORE ART. CB3/1-CB3/2



SPECCHIERA ILLUMINAZIONE LATERALE art. 45731



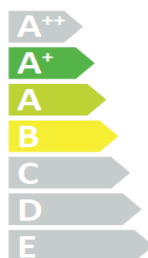
INFORMAZIONI TECNICHE:

Le lampade sono facilmente sostituibili.
Portalampada Made in Italy, neon T5 Osram
Classell, IP44, lampade 2 x 24 WATT misura 49.5cm. x 2,5
1860 lumen colore bianco freddo > 6500K
CE
Conformi alle direttive 2006/95/EC e 2004/108/EC in termini di
sicurezza elettrica e di compatibilità elettromagnetica

MATERIALI:

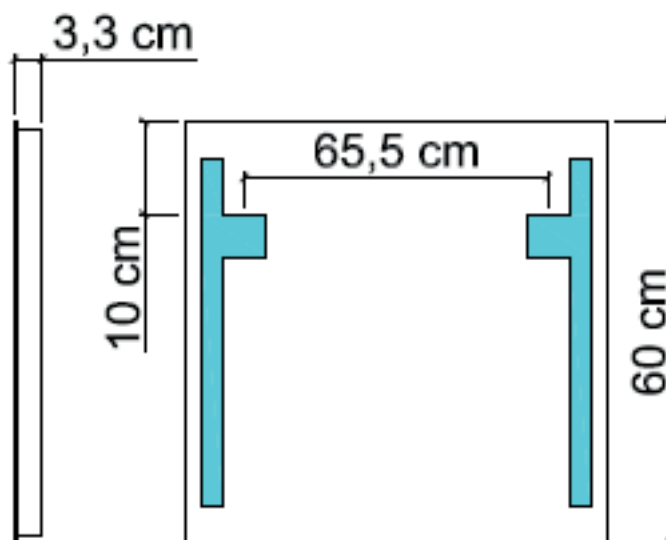
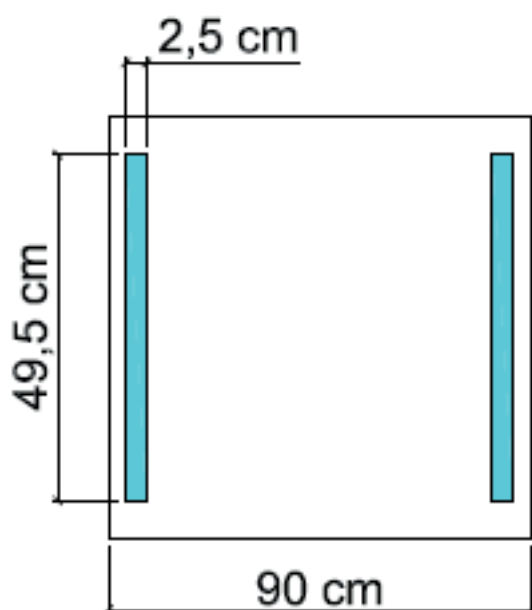
Cristallo di alta qualità, spessore 5
mm, fabbricazione ecologica esente
da piombo e rame.
Telaio in alluminio anodizzato.

COMPATIBILITA' ENERGETICA GARANZIA



NOTE

Disponibili su richiesta KIT spina + interruttore ART. Cb2 e KIT ANTI-
VAPORE ART. CB3/1-CB3/2



SPECCHIERA ILLUMINAZIONE LATERALE art. 45732



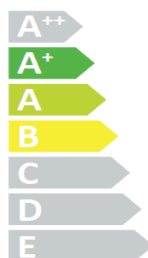
INFORMAZIONI TECNICHE:

Le lampade sono facilmente sostituibili.
Portalampada Made in Italy, neon T5 Osram
Classell, IP44, lampade 2 x 24 WATT misura 49.5cm. x 2,5
1860 lumen colore bianco freddo > 6500K
CE
Conformi alle direttive 2006/95/EC e 2004/108/EC in termini di
sicurezza elettrica e di compatibilità elettromagnetica

MATERIALI:

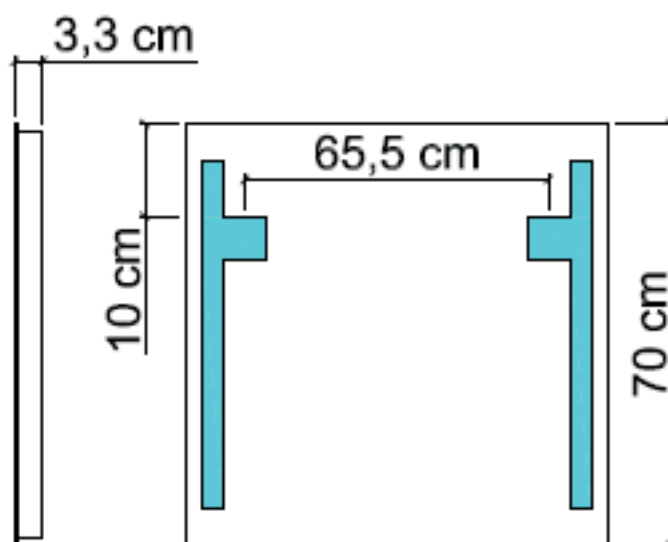
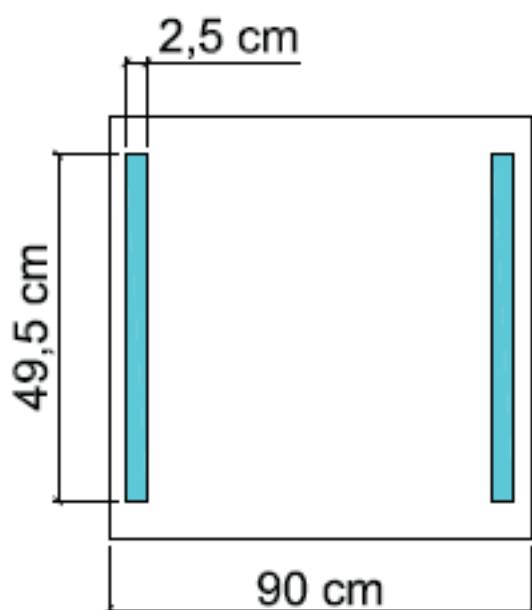
Cristallo di alta qualità, spessore 5
mm, fabbricazione ecologica esente
da piombo e rame.
Telaio in alluminio anodizzato.

COMPATIBILITA' ENERGETICA GARANZIA



NOTE

Disponibili su richiesta KIT spina + interruttore ART. Cb2 e KIT ANTI-
VAPORE ART. CB3/1-CB3/2



SPECCHIERA ILLUMINAZIONE LATERALE art. 45733



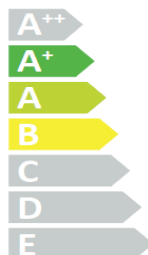
INFORMAZIONI TECNICHE:

Le lampade sono facilmente sostituibili.
Portalampada Made in Italy, neon T5 Osram
Classell, IP44, lampade 2 x 24 WATT misura 49.5cm. x 2,5
1860 lumen colore bianco freddo > 6500K
CE
Conformi alle direttive 2006/95/EC e 2004/108/EC in termini di
sicurezza elettrica e di compatibilità elettromagnetica

MATERIALI:

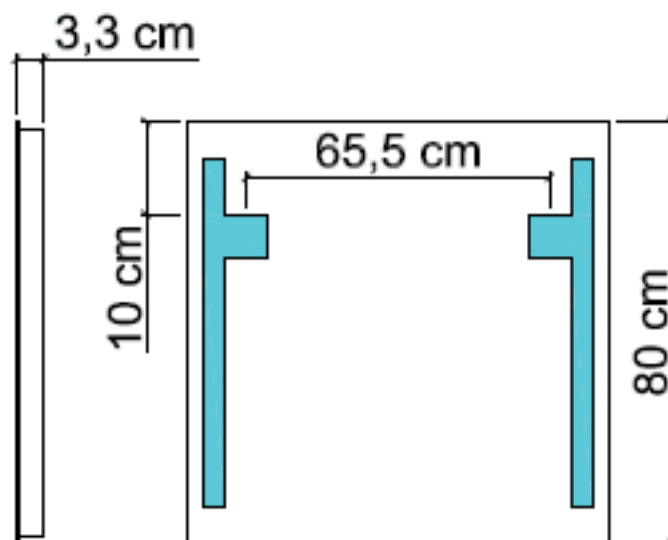
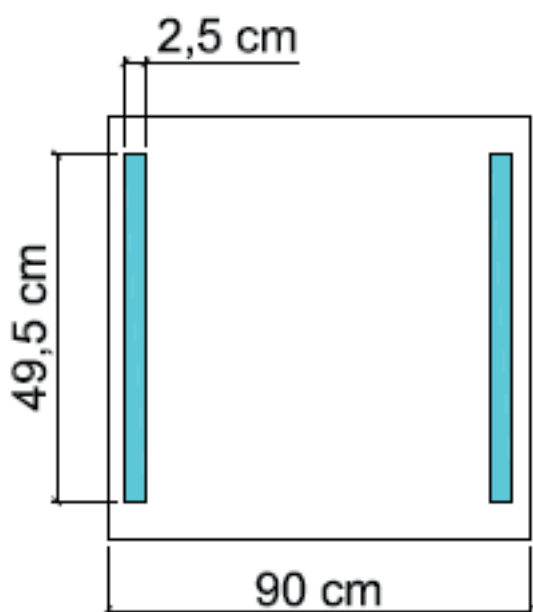
Cristallo di alta qualità, spessore 5
mm, fabbricazione ecologica esente
da piombo e rame.
Telaio in alluminio anodizzato.

COMPATIBILITA' ENERGETICA GARANZIA



NOTE

Disponibili su richiesta KIT spina + interruttore ART. Cb2 e KIT ANTI-
VAPORE ART. CB3/1-CB3/2



SPECCHIERA ILLUMINAZIONE LATERALE art. 45734



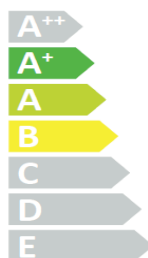
INFORMAZIONI TECNICHE

Le lampade sono facilmente sostituibili.
Portalampada Made in Italy, neon T5 Osram
Classell, IP44, lampade 2 x 39 WATT misura 79.5cm. x 2,5
3120 lumen colore bianco freddo > 6500K7
CE
Conformi alle direttive 2006/95/EC e 2004/108/EC in termini di
sicurezza elettrica e di compatibilità elettromagnetica

MATERIALI

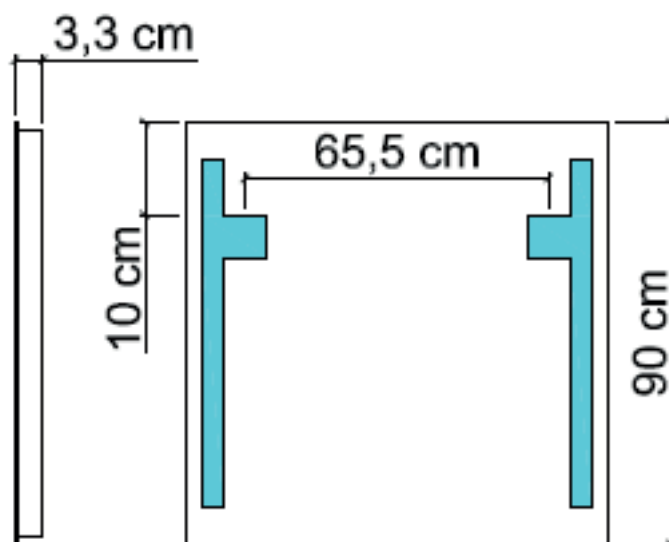
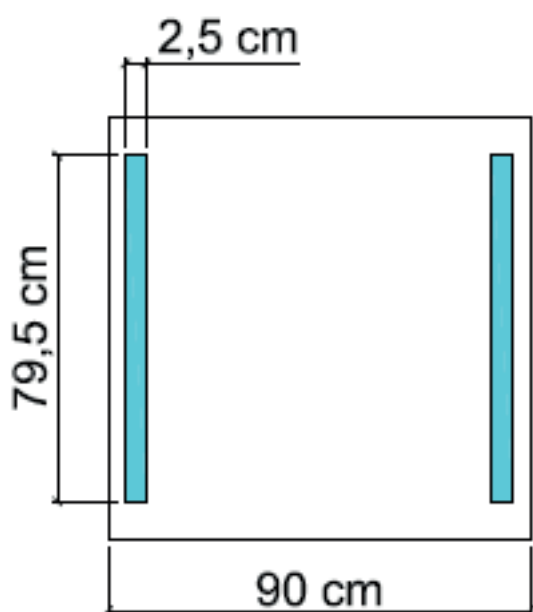
Cristallo di alta qualità, spessore 5
mm, fabbricazione ecologica esente
da piombo e rame.
Telaio in alluminio anodizzato.

COMPATIBILITA' ENERGETICA GARANZIA



NOTE

Disponibili su richiesta KIT spina + interruttore ART. Cb2 e KIT ANTI-
VAPORE ART. CB3/1-CB3/2



SPECCHIERA ILLUMINAZIONE LATERALE art. 45735



INFORMAZIONI TECNICHE

Le lampade sono facilmente sostituibili.
Portalampada Made in Italy, neon T5 Osram
Classell, IP44, lampade 2 x 39 WATT misura 79.5cm. x 2,5
3120 lumen colore bianco freddo > 6500K7
CE
Conformi alle direttive 2006/95/EC e 2004/108/EC in termini di
sicurezza elettrica e di compatibilità elettromagnetica

MATERIALI

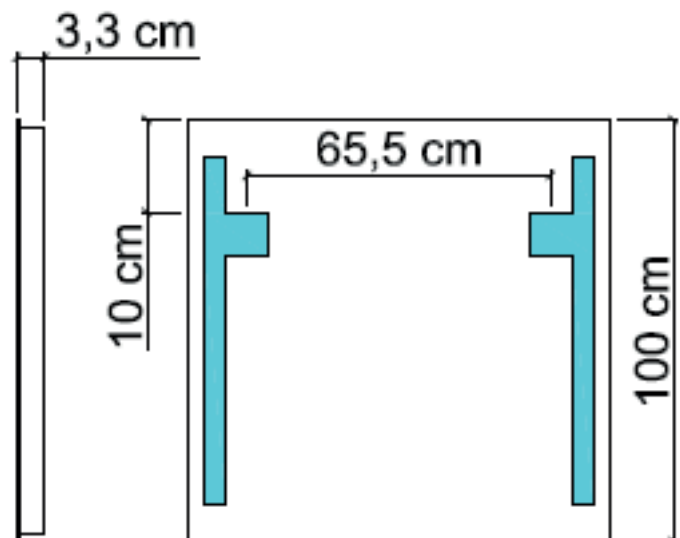
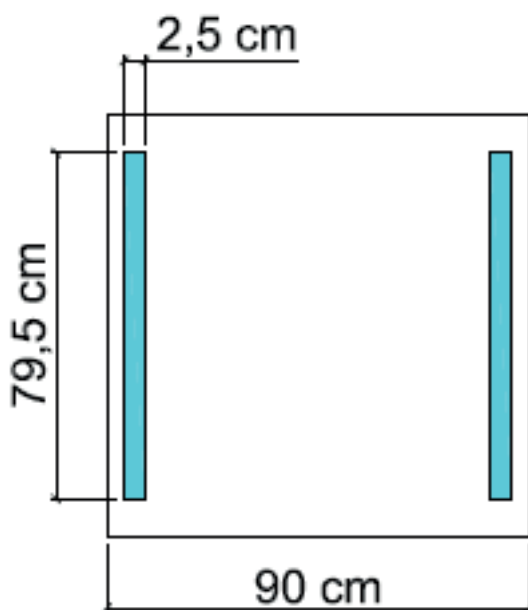
Cristallo di alta qualità, spessore 5
mm, fabbricazione ecologica esente
da piombo e rame.
Telaio in alluminio anodizzato.

COMPATIBILITA' ENERGETICA GARANZIA



NOTE

Disponibili su richiesta KIT spina + interruttore ART. Cb2 e KIT ANTI-
VAPORE ART. CB3/1-CB3/2



SPECCHIERA ILLUMINAZIONE LATERALE art. 45736



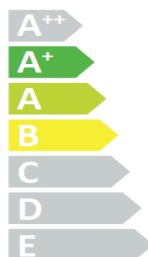
INFORMAZIONI TECNICHE

Le lampade sono facilmente sostituibili.
Portalampada Made in Italy, neon T5 Osram
Classell, IP44, lampade 2 x 24 WATT misura 49.5cm. x 2,5
1860 lumen colore bianco freddo > 6500K
CE
Conformi alle direttive 2006/95/EC e 2004/108/EC in termini di
sicurezza elettrica e di compatibilità elettromagnetica

MATERIALI

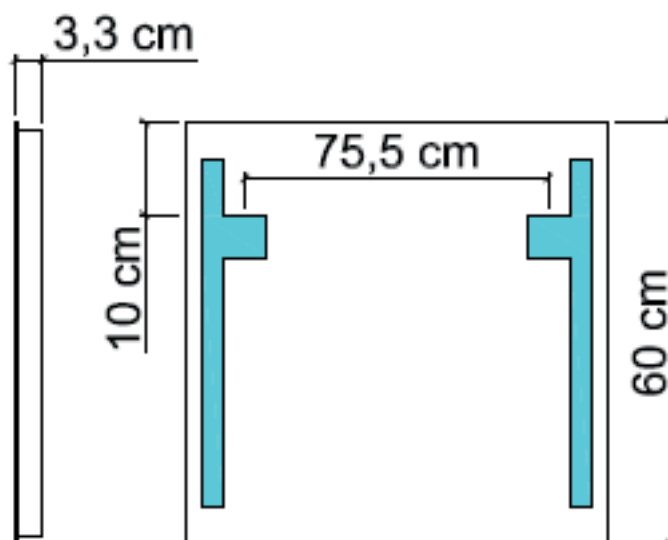
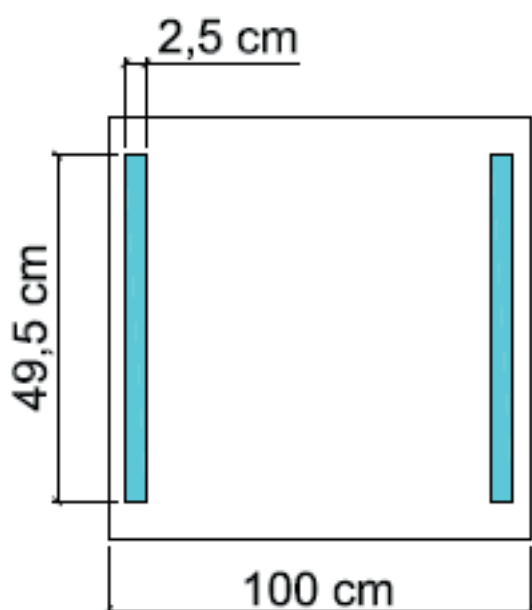
Cristallo di alta qualità, spessore 5
mm, fabbricazione ecologica esente
da piombo e rame.
Telaio in alluminio anodizzato.

COMPATIBILITA' ENERGETICA GARANZIA



NOTE

Disponibili su richiesta KIT spina + interruttore ART. Cb2 e KIT ANTI-
VAPORE ART. CB3/1-CB3/2



SPECCHIERA ILLUMINAZIONE LATERALE art. 45737



INFORMAZIONI TECNICHE

Le lampade sono facilmente sostituibili.
Portalampada Made in Italy, neon T5 Osram
Classell, IP44, lampade 2 x 24 WATT misura 49.5cm. x 2,5
1860 lumen colore bianco freddo > 6500K
CE
Conformi alle direttive 2006/95/EC e 2004/108/EC in termini di
sicurezza elettrica e di compatibilità elettromagnetica

MATERIALI

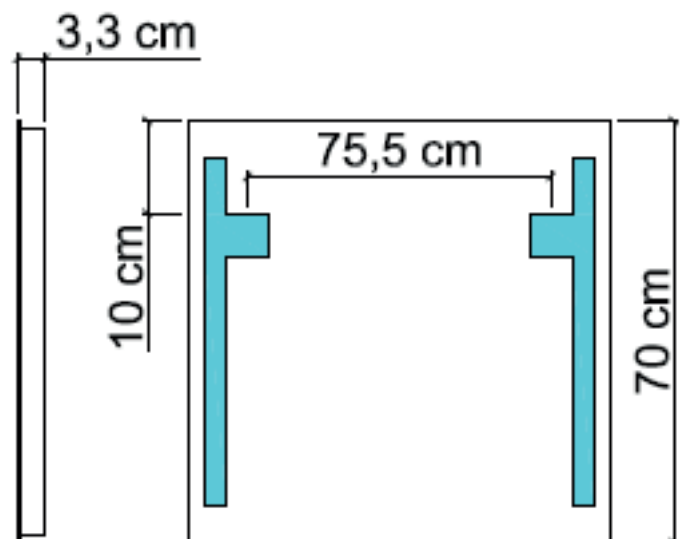
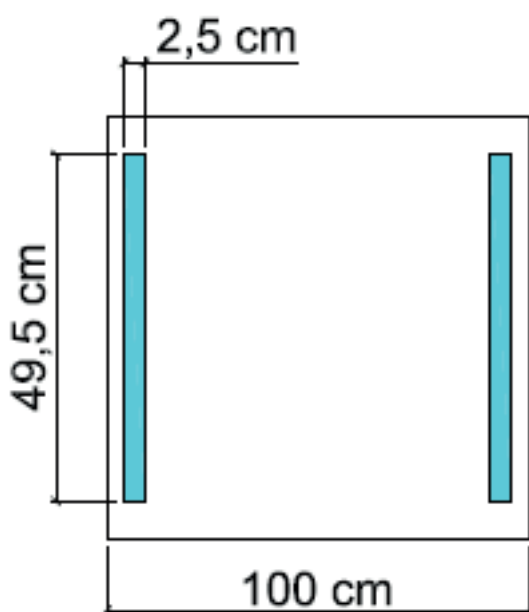
Cristallo di alta qualità, spessore 5
mm, fabbricazione ecologica esente
da piombo e rame.
Telaio in alluminio anodizzato.

COMPATIBILITA' ENERGETICA GARANZIA



NOTE

Disponibili su richiesta KIT spina + interruttore ART. Cb2 e KIT ANTI-
VAPORE ART. CB3/1-CB3/2



SPECCHIERA ILLUMINAZIONE LATERALE art. 45738



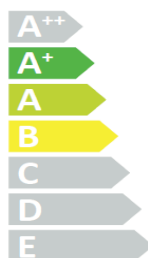
INFORMAZIONI TECNICHE

Le lampade sono facilmente sostituibili.
Portalampada Made in Italy, neon T5 Osram
Classell, IP44, lampade 2 x 24 WATT misura 49.5cm. x 2,5
1860 lumen colore bianco freddo > 6500K
CE
Conformi alle direttive 2006/95/EC e 2004/108/EC in termini di
sicurezza elettrica e di compatibilità elettromagnetica

MATERIALI

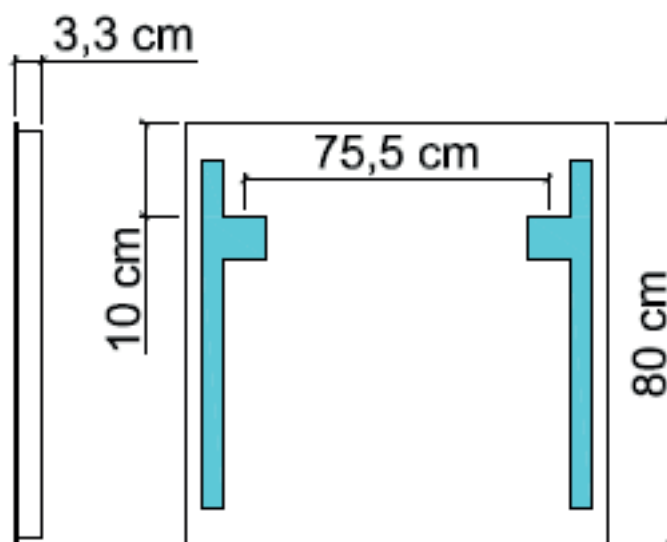
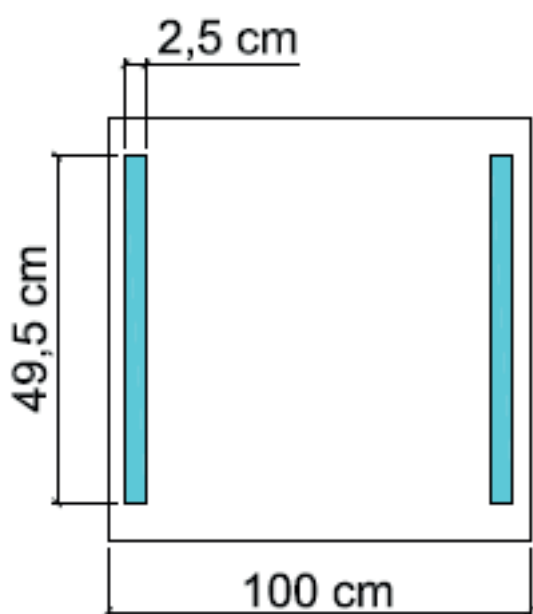
Cristallo di alta qualità, spessore 5
mm, fabbricazione ecologica esente
da piombo e rame.
Telaio in alluminio anodizzato.

COMPATIBILITA' ENERGETICA GARANZIA



NOTE

Disponibili su richiesta KIT spina + interruttore ART. Cb2 e KIT ANTI-
VAPORE ART. CB3/1-CB3/2



SPECCHIERA ILLUMINAZIONE LATERALE art. 45739



INFORMAZIONI TECNICHE

Le lampade sono facilmente sostituibili.
Portalampada Made in Italy, neon T5 Osram
Classell, IP44, lampade 2 x 39 WATT misura 79.5cm. x 2,5
3120 lumen colore bianco freddo > 6500K7
CE
Conformi alle direttive 2006/95/EC e 2004/108/EC in termini di
sicurezza elettrica e di compatibilità elettromagnetica

MATERIALI

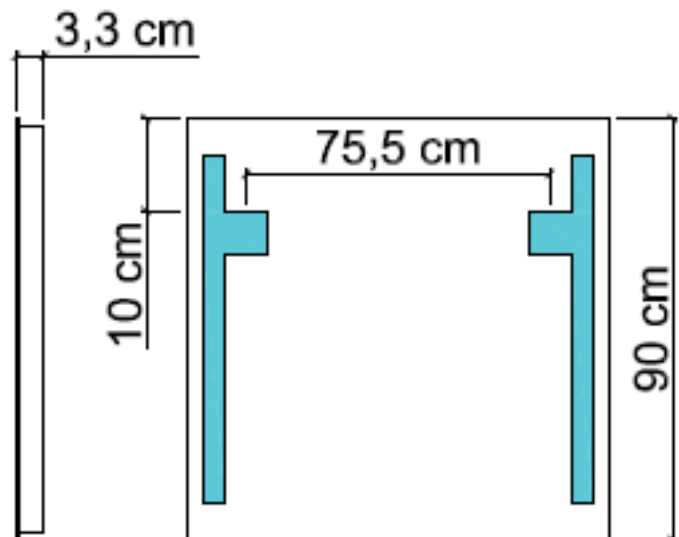
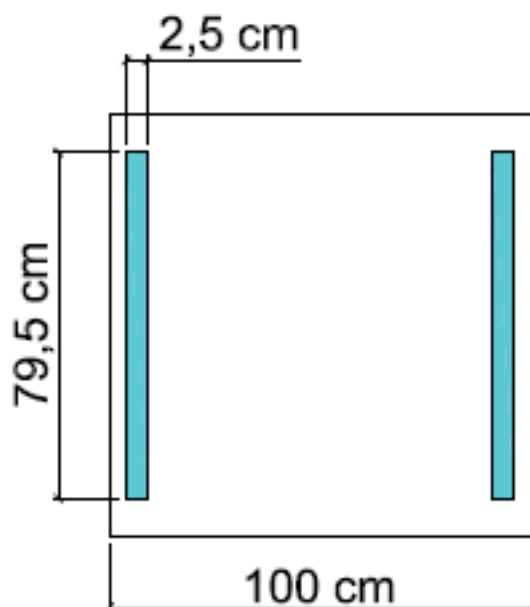
Cristallo di alta qualità, spessore 5
mm, fabbricazione ecologica esente
da piombo e rame.
Telaio in alluminio anodizzato.

COMPATIBILITA' ENERGETICA GARANZIA



NOTE

Disponibili su richiesta KIT spina + interruttore ART. Cb2 e KIT ANTI-
VAPORE ART. CB3/1-CB3/2



SPECCHIERA ILLUMINAZIONE LATERALE art. 45740



INFORMAZIONI TECNICHE

Le lampade sono facilmente sostituibili.
Portalampada Made in Italy, neon T5 Osram
Classell, IP44, lampade 2 x 39 WATT misura 79.5cm. x 2,5
3120 lumen colore bianco freddo > 6500K7
CE
Conformi alle direttive 2006/95/EC e 2004/108/EC in termini di
sicurezza elettrica e di compatibilità elettromagnetica

MATERIALI

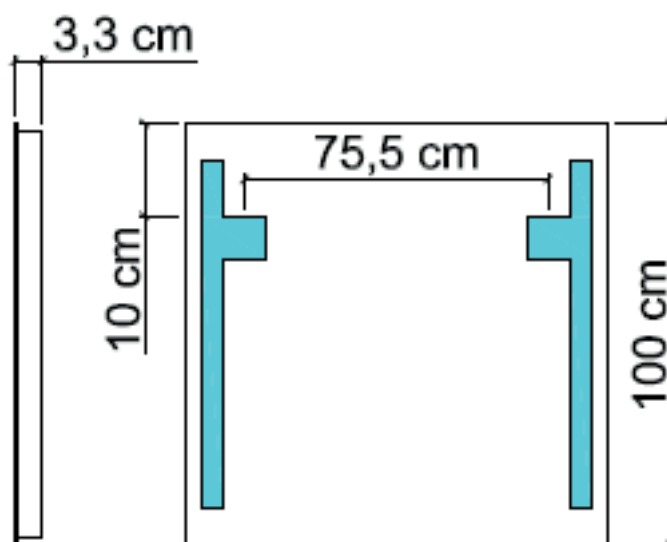
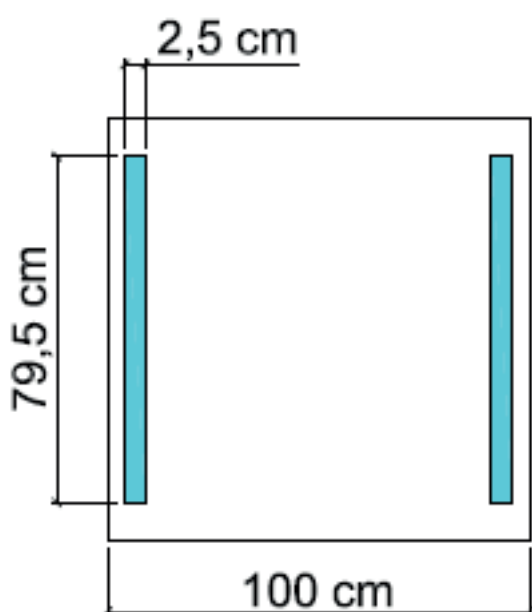
Cristallo di alta qualità, spessore 5
mm, fabbricazione ecologica esente
da piombo e rame.
Telaio in alluminio anodizzato.

COMPATIBILITA' ENERGETICA GARANZIA



NOTE

Disponibili su richiesta KIT spina + interruttore ART. Cb2 e KIT ANTI-
VAPORE ART. CB3/1-CB3/2



SPECCHIERA ILLUMINAZIONE LATERALE art. 45746



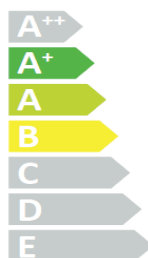
INFORMAZIONI TECNICHE

Le lampade sono facilmente sostituibili.
Portalampada Made in Italy, neon T5 Osram
Classell, IP44, lampade 2 x 24 WATT misura 49.5cm. x 2,5
1860 lumen colore bianco freddo > 6500K
CE
Conformi alle direttive 2006/95/EC e 2004/108/EC in termini di
sicurezza elettrica e di compatibilità elettromagnetica

MATERIALI

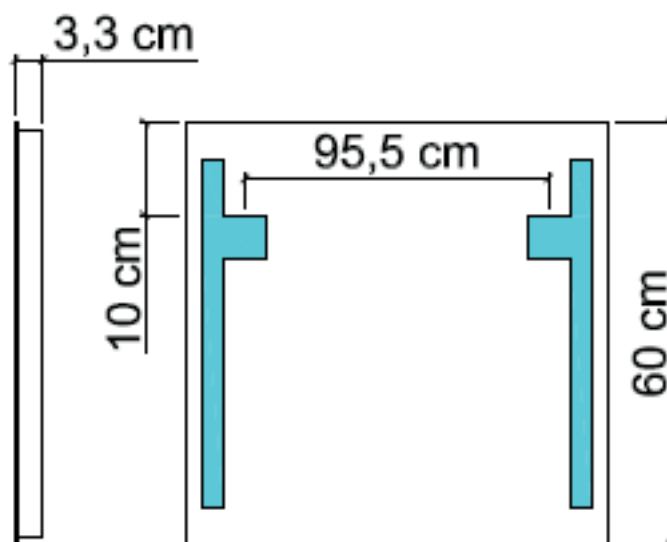
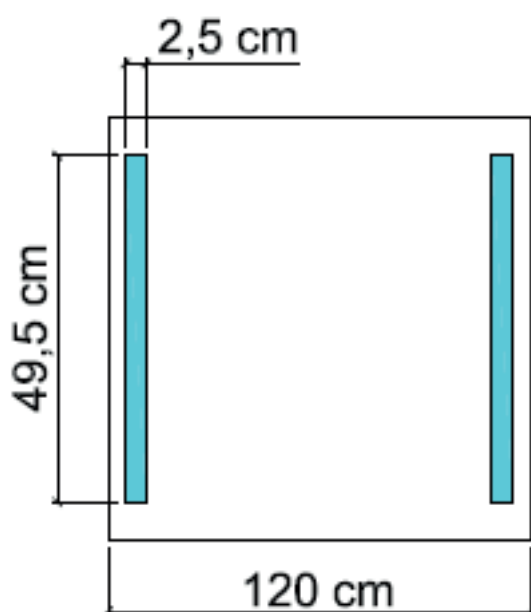
Cristallo di alta qualità, spessore 5
mm, fabbricazione ecologica esente
da piombo e rame.
Telaio in alluminio anodizzato.

COMPATIBILITA' ENERGETICA GARANZIA



NOTE

Disponibili su richiesta KIT spina + interruttore ART. Cb2 e KIT ANTI-
VAPORE ART. CB3/1-CB3/2



SPECCHIERA ILLUMINAZIONE LATERALE art. 45747



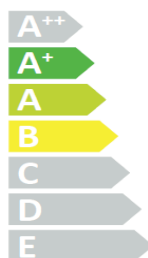
INFORMAZIONI TECNICHE

Le lampade sono facilmente sostituibili.
Portalampada Made in Italy, neon T5 Osram
Classell, IP44, lampade 2 x 24 WATT misura 49.5cm. x 2,5
1860 lumen colore bianco freddo > 6500K
CE
Conformi alle direttive 2006/95/EC e 2004/108/EC in termini di
sicurezza elettrica e di compatibilità elettromagnetica

MATERIALI

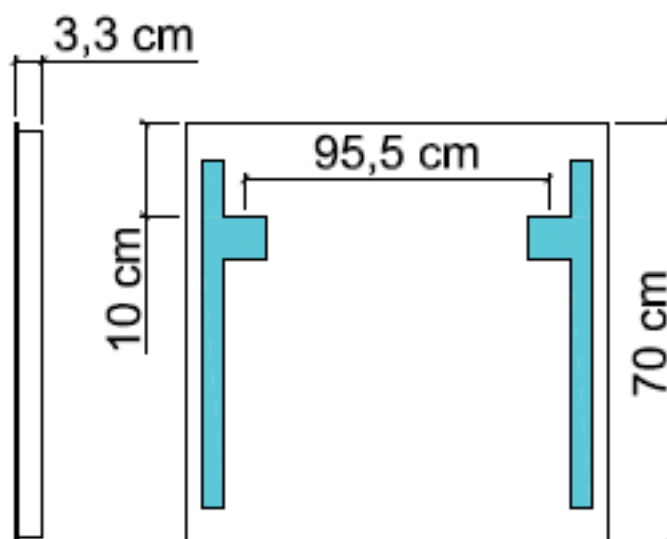
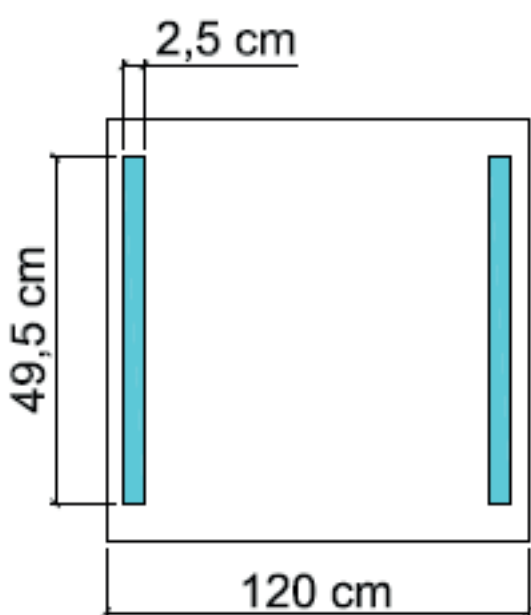
Cristallo di alta qualità, spessore 5
mm, fabbricazione ecologica esente
da piombo e rame.
Telaio in alluminio anodizzato.

COMPATIBILITA' ENERGETICA GARANZIA



NOTE

Disponibili su richiesta KIT spina + interruttore ART. Cb2 e KIT ANTI-
VAPORE ART. CB3/1-CB3/2



SPECCHIERA ILLUMINAZIONE LATERALE art. 45748



INFORMAZIONI TECNICHE

Le lampade sono facilmente sostituibili.
Portalampada Made in Italy, neon T5 Osram
Classell, IP44, lampade 2 x 24 WATT misura 49.5cm. x 2,5
1860 lumen colore bianco freddo > 6500K
CE
Conformi alle direttive 2006/95/EC e 2004/108/EC in termini di
sicurezza elettrica e di compatibilità elettromagnetica

MATERIALI

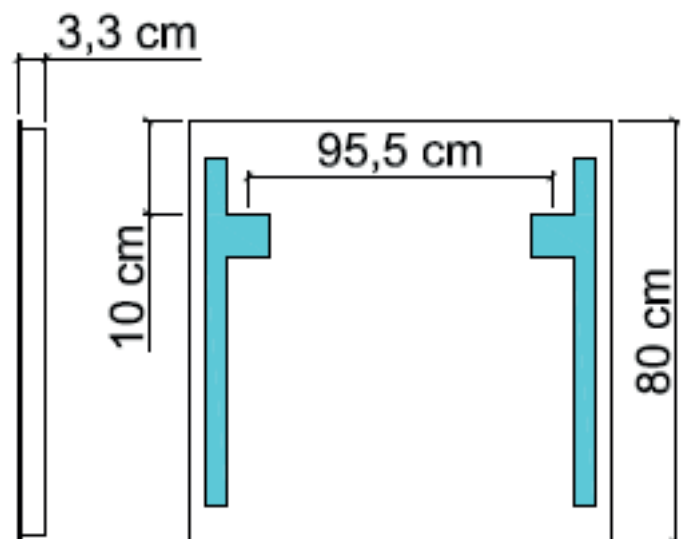
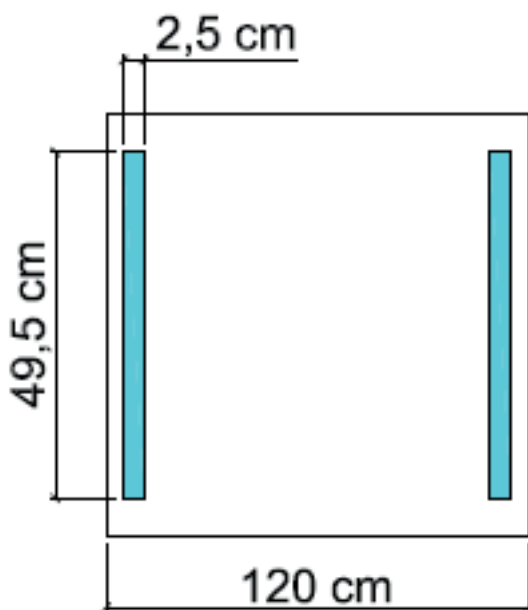
Cristallo di alta qualità, spessore 5
mm, fabbricazione ecologica esente
da piombo e rame.
Telaio in alluminio anodizzato.

COMPATIBILITA' ENERGETICA GARANZIA



NOTE

Disponibili su richiesta KIT spina + interruttore ART. Cb2 e KIT ANTI-
VAPORE ART. CB3/1-CB3/2



SPECCHIERA ILLUMINAZIONE LATERALE art. 45749



INFORMAZIONI TECNICHE

Le lampade sono facilmente sostituibili.
Portalampada Made in Italy, neon T5 Osram
Classell, IP44, lampade 2 x 39 WATT misura 79.5cm. x 2,5
3120 lumen colore bianco freddo > 6500K7
CE
Conformi alle direttive 2006/95/EC e 2004/108/EC in termini di
sicurezza elettrica e di compatibilità elettromagnetica

MATERIALI

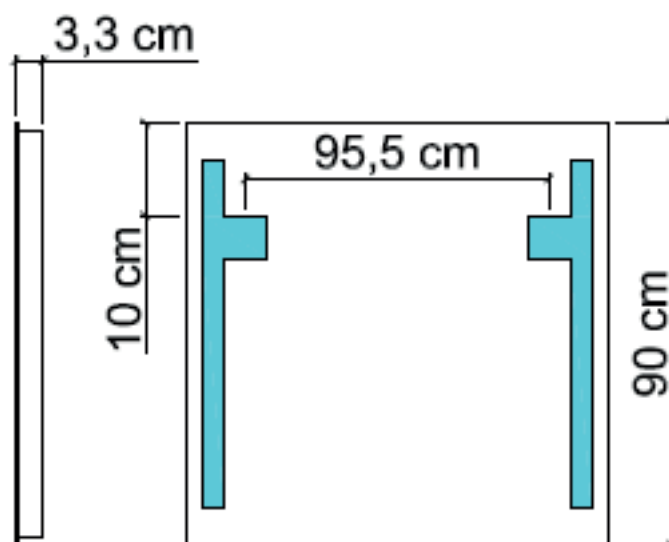
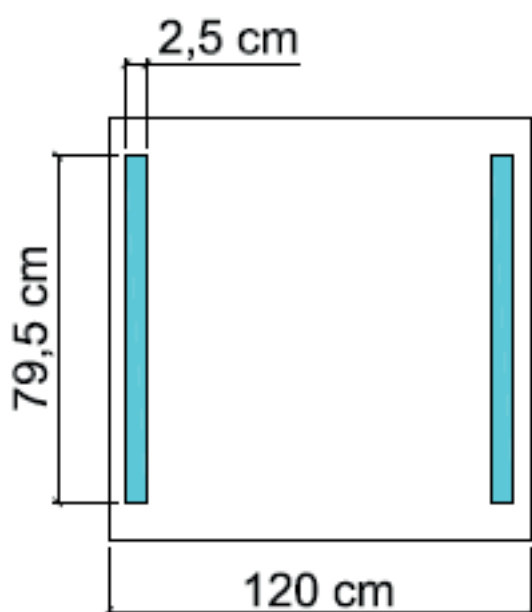
Cristallo di alta qualità, spessore 5
mm, fabbricazione ecologica esente
da piombo e rame.
Telaio in alluminio anodizzato.

COMPATIBILITA' ENERGETICA GARANZIA



NOTE

Disponibili su richiesta KIT spina + interruttore ART. Cb2 e KIT ANTI-
VAPORE ART. CB3/1-CB3/2



SPECCHIERA ILLUMINAZIONE LATERALE art. 45750



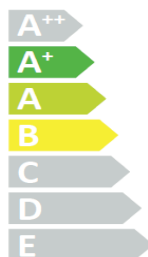
INFORMAZIONI TECNICHE

Le lampade sono facilmente sostituibili.
Portalampada Made in Italy, neon T5 Osram
Classell, IP44, lampade 2 x 39 WATT misura 79.5cm. x 2,5
3120 lumen colore bianco freddo > 6500K7
CE
Conformi alle direttive 2006/95/EC e 2004/108/EC in termini di
sicurezza elettrica e di compatibilità elettromagnetica

MATERIALI

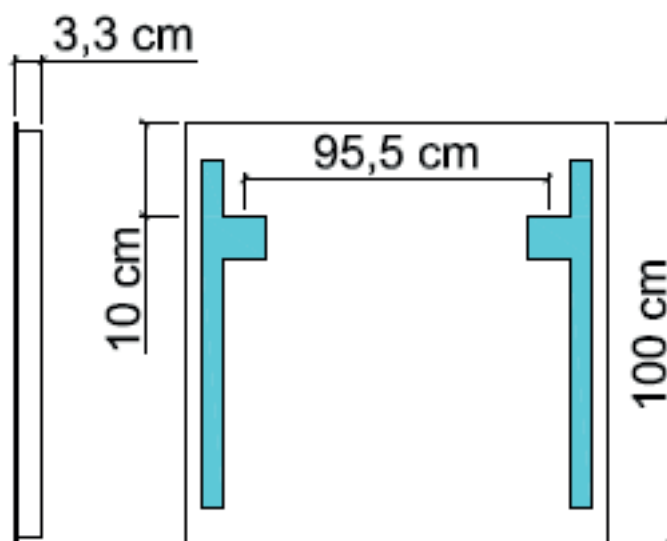
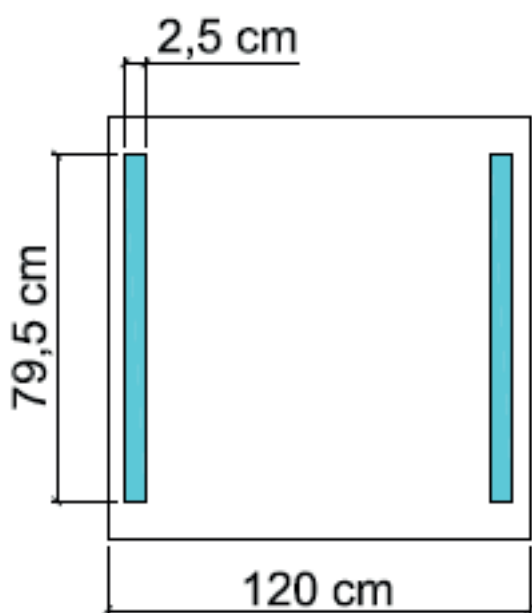
Cristallo di alta qualità, spessore 5
mm, fabbricazione ecologica esente
da piombo e rame.
Telaio in alluminio anodizzato.

COMPATIBILITA' ENERGETICA GARANZIA



NOTE

Disponibili su richiesta KIT spina + interruttore ART. Cb2 e KIT ANTI-
VAPORE ART. CB3/1-CB3/2



SPECCHIERA ILLUMINAZIONE LATERALE art. 45794



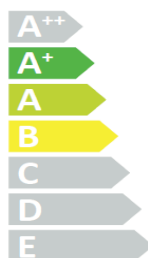
INFORMAZIONI TECNICHE

Le lampade sono facilmente sostituibili.
Portalampada Made in Italy, neon T5 Osram
Classell, IP44, lampade 2 x 24 WATT misura 49.5cm. x 2,5
1860 lumen colore bianco freddo > 6500K7
CE
Conformi alle direttive 2006/95/EC e 2004/108/EC in termini di
sicurezza elettrica e di compatibilità elettromagnetica

MATERIALI

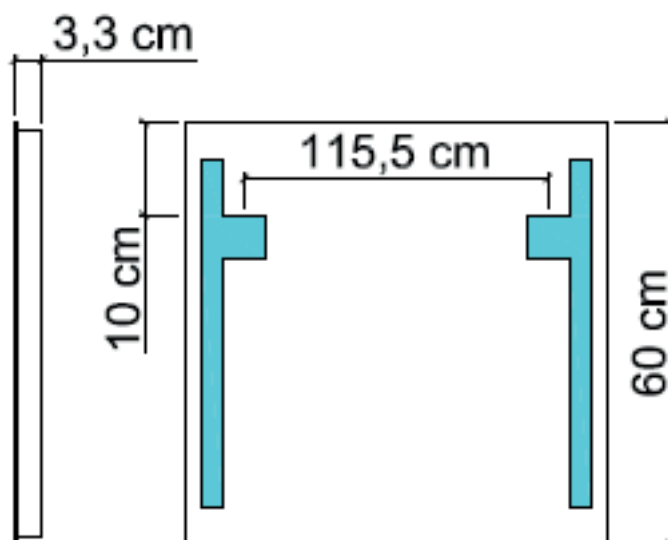
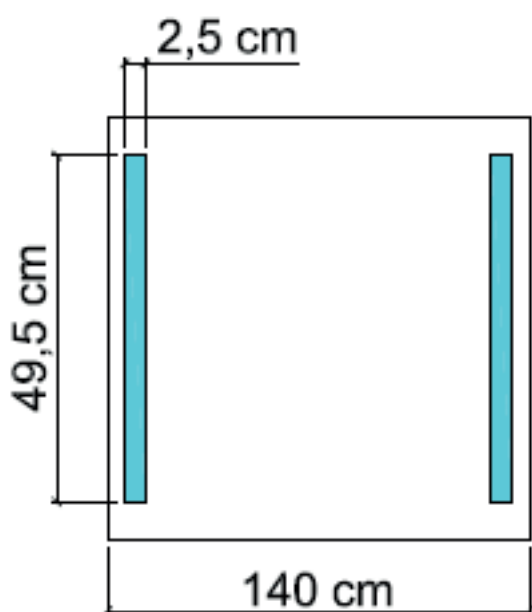
Cristallo di alta qualità, spessore 5
mm, fabbricazione ecologica esente
da piombo e rame.
Telaio in alluminio anodizzato.

COMPATIBILITA' ENERGETICA GARANZIA



NOTE

Disponibili su richiesta KIT spina + interruttore ART. Cb2 e KIT ANTI-
VAPORE ART. CB3/1-CB3/2



SPECCHIERA ILLUMINAZIONE LATERALE art. 45795



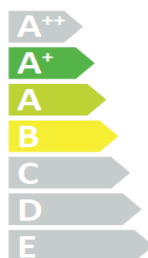
INFORMAZIONI TECNICHE

Le lampade sono facilmente sostituibili.
Portalampada Made in Italy, neon T5 Osram
Classell, IP44, lampade 2 x 24 WATT misura 49.5cm. x 2,5
1860 lumen colore bianco freddo > 6500K7
CE
Conformi alle direttive 2006/95/EC e 2004/108/EC in termini di
sicurezza elettrica e di compatibilità elettromagnetica

MATERIALI

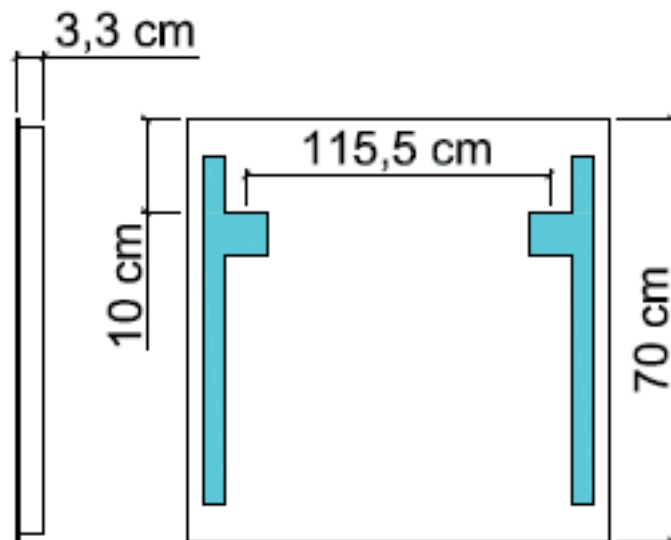
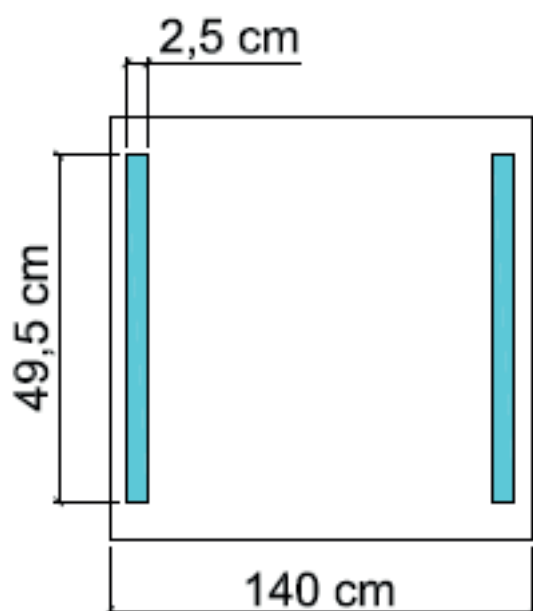
Cristallo di alta qualità, spessore 5
mm, fabbricazione ecologica esente
da piombo e rame.
Telaio in alluminio anodizzato.

COMPATIBILITA' ENERGETICA GARANZIA



NOTE

Disponibili su richiesta KIT spina + interruttore ART. Cb2 e KIT ANTI-
VAPORE ART. CB3/1-CB3/2



SPECCHIERA ILLUMINAZIONE LATERALE art. L45796



INFORMAZIONI TECNICHE:

I LED sono facilmente sostituibili.
LED Gitronica assemblati in Italia,
230V, Classell, IP44, LED su supporto rigido 2 x 9,8 WATT misura
49,5cm. x 2,5; 2320 lumen colore luce naturale (>4000K)
CE
Conformi alle direttive 2006/95/EC e 2004/108/EC in termini di
sicurezza elettrica e di compatibilità elettromagnetica

MATERIALI:

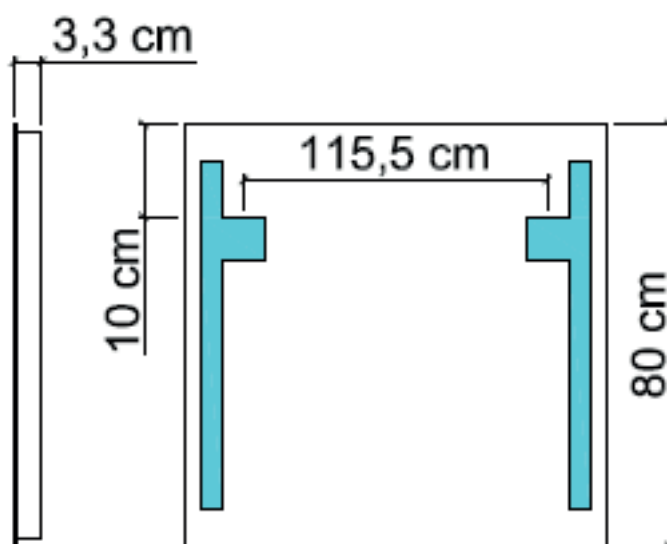
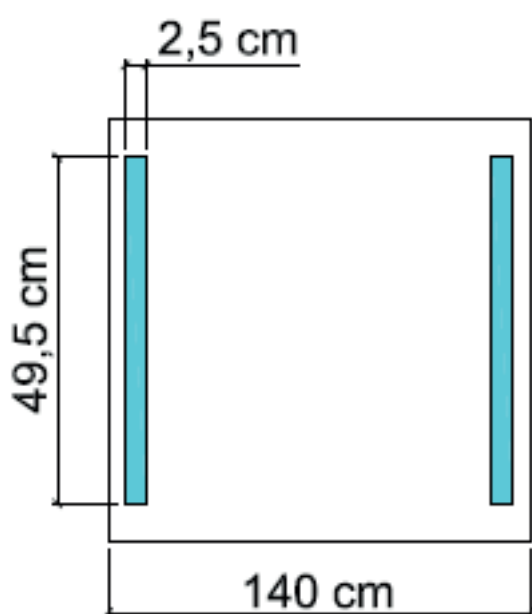
Cristallo di alta qualità, spessore 5
mm, fabbricazione ecologica esente
da piombo e rame.
Telaio in alluminio anodizzato.

COMPATIBILITA' ENERGETICA GARANZIA



NOTE

Disponibili su richiesta KIT spina + interruttore ART. Cb2 e KIT ANTI-
VAPORE ART. CB3/1-CB3/2



SPECCHIERA ILLUMINAZIONE LATERALE art. 45797



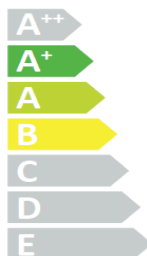
INFORMAZIONI TECNICHE

Le lampade sono facilmente sostituibili.
Portalampada Made in Italy, neon T5 Osram
Classell, IP44, lampade 2 x 24 WATT misura 49.5cm. x 2,5
1860 lumen colore bianco freddo > 6500K7
CE
Conformi alle direttive 2006/95/EC e 2004/108/EC in termini di
sicurezza elettrica e di compatibilità elettromagnetica

MATERIALI

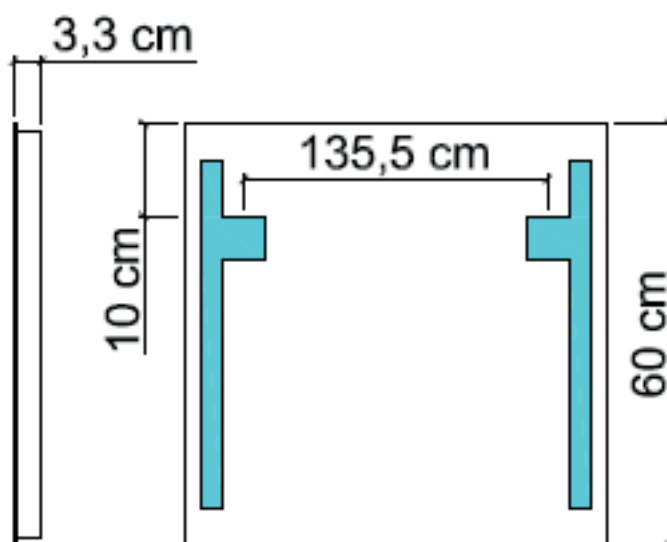
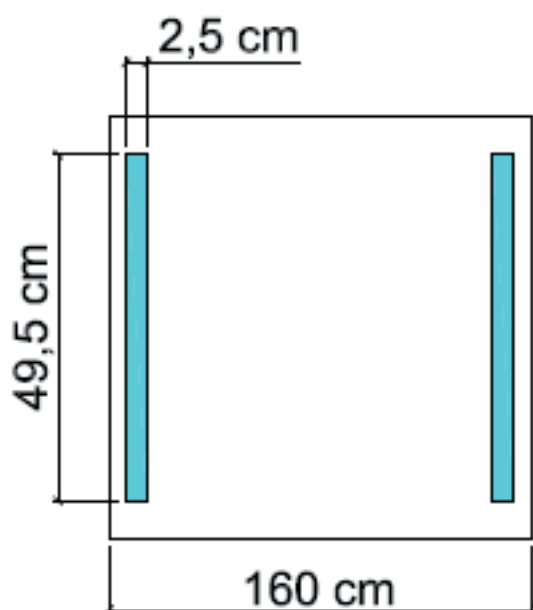
Cristallo di alta qualità, spessore 5
mm, fabbricazione ecologica esente
da piombo e rame.
Telaio in alluminio anodizzato.

COMPATIBILITA' ENERGETICA GARANZIA



NOTE

Disponibili su richiesta KIT spina + interruttore ART. Cb2 e KIT ANTI-
VAPORE ART. CB3/1-CB3/2



SPECCHIERA ILLUMINAZIONE LATERALE art. 45798



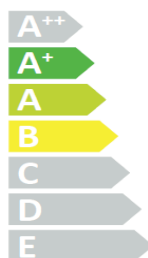
INFORMAZIONI TECNICHE

Le lampade sono facilmente sostituibili.
Portalampada Made in Italy, neon T5 Osram
Classell, IP44, lampade 2 x 24 WATT misura 49.5cm. x 2,5
1860 lumen colore bianco freddo > 6500K7
CE
Conformi alle direttive 2006/95/EC e 2004/108/EC in termini di
sicurezza elettrica e di compatibilità elettromagnetica

MATERIALI

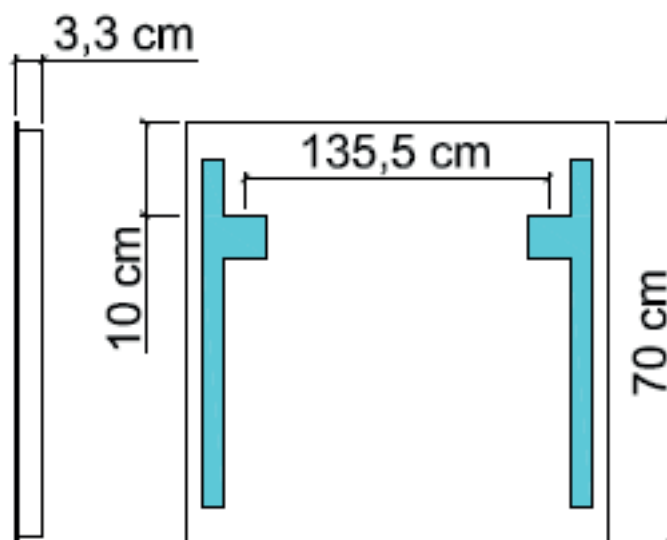
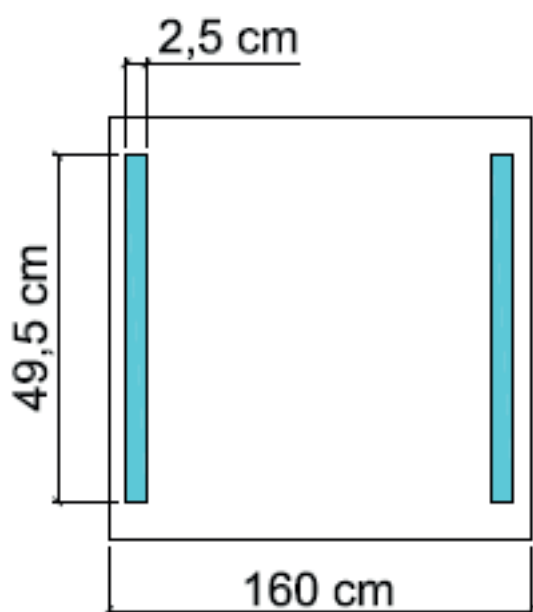
Cristallo di alta qualità, spessore 5
mm, fabbricazione ecologica esente
da piombo e rame.
Telaio in alluminio anodizzato.

COMPATIBILITA' ENERGETICA GARANZIA



NOTE

Disponibili su richiesta KIT spina + interruttore ART. Cb2 e KIT ANTI-
VAPORE ART. CB3/1-CB3/2



SPECCHIERA ILLUMINAZIONE LATERALE art. 45799



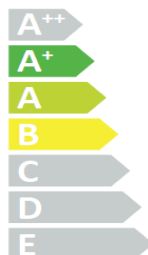
INFORMAZIONI TECNICHE

Le lampade sono facilmente sostituibili.
Portalampada Made in Italy, neon T5 Osram
Classell, IP44, lampade 2 x 24 WATT misura 49.5cm. x 2,5
1860 lumen colore bianco freddo > 6500K7
CE
Conformi alle direttive 2006/95/EC e 2004/108/EC in termini di
sicurezza elettrica e di compatibilità elettromagnetica

MATERIALI

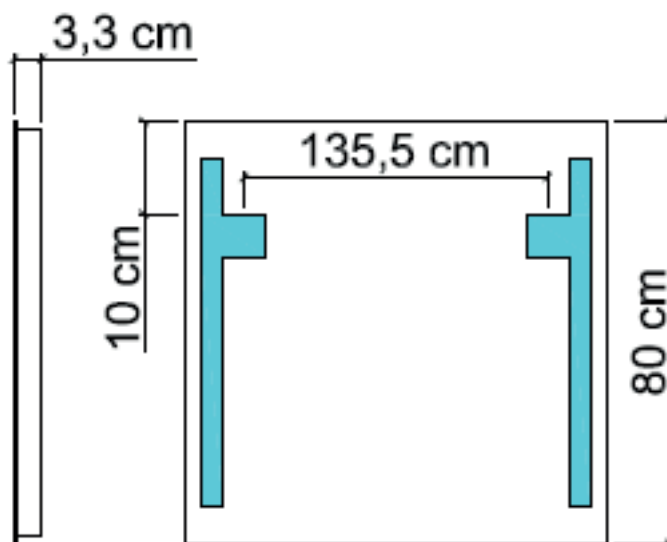
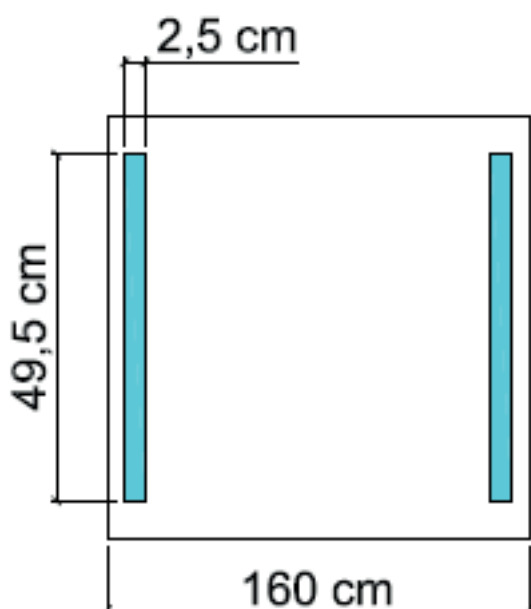
Cristallo di alta qualità, spessore 5
mm, fabbricazione ecologica esente
da piombo e rame.
Telaio in alluminio anodizzato.

COMPATIBILITA' ENERGETICA GARANZIA



NOTE

Disponibili su richiesta KIT spina + interruttore ART. Cb2 e KIT ANTI-
VAPORE ART. CB3/1-CB3/2



SPECCHIERA ILLUMINAZIONE LATERALE art. 45900



INFORMAZIONI TECNICHE

Le lampade sono facilmente sostituibili.
Portalampada Made in Italy, neon T5 Osram
Classell, IP44, lampade 2 x 24 WATT misura 49.5cm. x 2,5
1860 lumen colore bianco freddo > 6500K7
CE
Conformi alle direttive 2006/95/EC e 2004/108/EC in termini di
sicurezza elettrica e di compatibilità elettromagnetica

MATERIALI

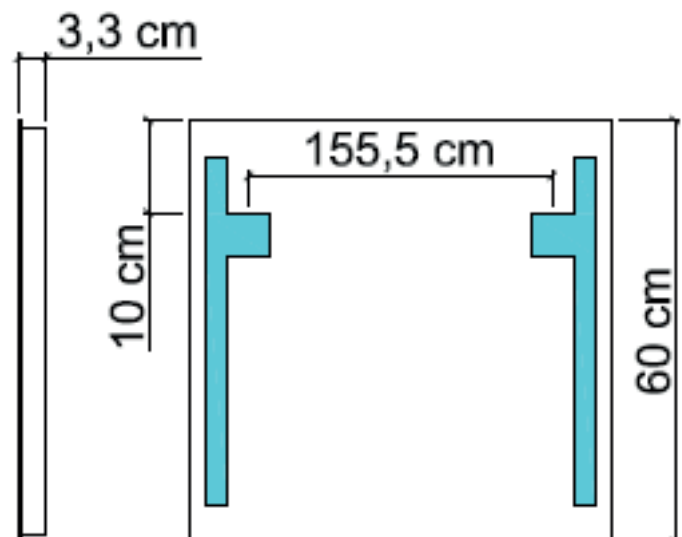
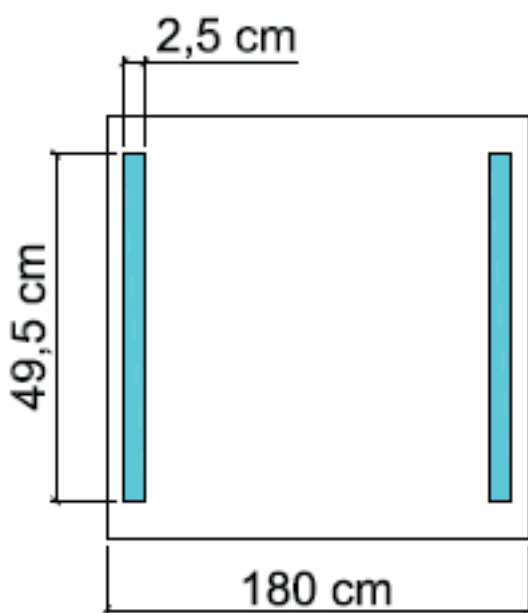
Cristallo di alta qualità, spessore 5
mm, fabbricazione ecologica esente
da piombo e rame.
Telaio in alluminio anodizzato.

COMPATIBILITA' ENERGETICA GARANZIA



NOTE

Disponibili su richiesta KIT spina + interruttore ART. Cb2 e KIT ANTI-
VAPORE ART. CB3/1-CB3/2



SPECCHIERA ILLUMINAZIONE LATERALE art. 45901



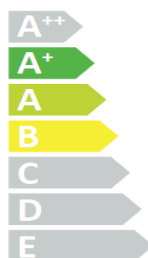
INFORMAZIONI TECNICHE

Le lampade sono facilmente sostituibili.
Portalampada Made in Italy, neon T5 Osram
Classell, IP44, lampade 2 x 24 WATT misura 49.5cm. x 2,5
1860 lumen colore bianco freddo > 6500K7
CE
Conformi alle direttive 2006/95/EC e 2004/108/EC in termini di
sicurezza elettrica e di compatibilità elettromagnetica

MATERIALI

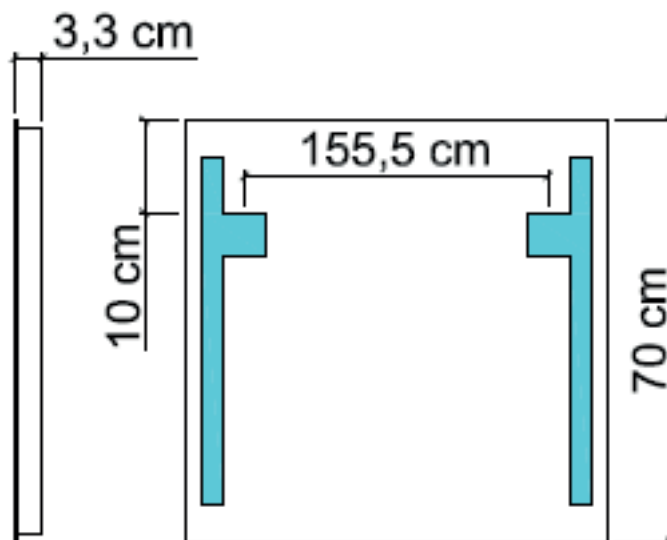
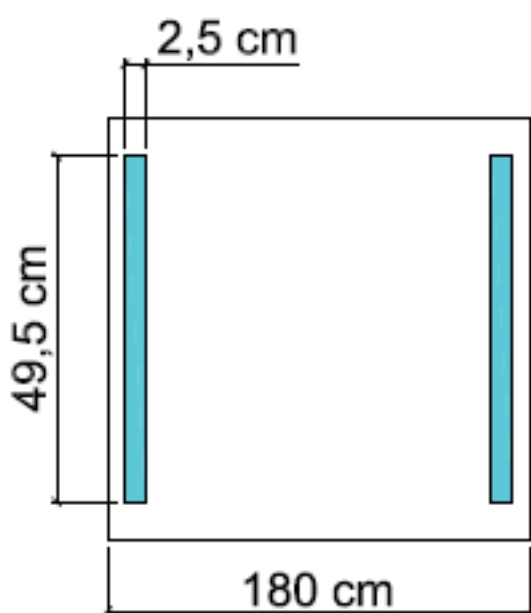
Cristallo di alta qualità, spessore 5
mm, fabbricazione ecologica esente
da piombo e rame.
Telaio in alluminio anodizzato.

COMPATIBILITA' ENERGETICA GARANZIA



NOTE

Disponibili su richiesta KIT spina + interruttore ART. Cb2 e KIT ANTI-
VAPORE ART. CB3/1-CB3/2



SPECCHIERA ILLUMINAZIONE LATERALE art. 45902



INFORMAZIONI TECNICHE

Le lampade sono facilmente sostituibili.
Portalampada Made in Italy, neon T5 Osram
Classell, IP44, lampade 2 x 24 WATT misura 49.5cm. x 2,5
1860 lumen colore bianco freddo > 6500K7
CE
Conformi alle direttive 2006/95/EC e 2004/108/EC in termini di
sicurezza elettrica e di compatibilità elettromagnetica

MATERIALI

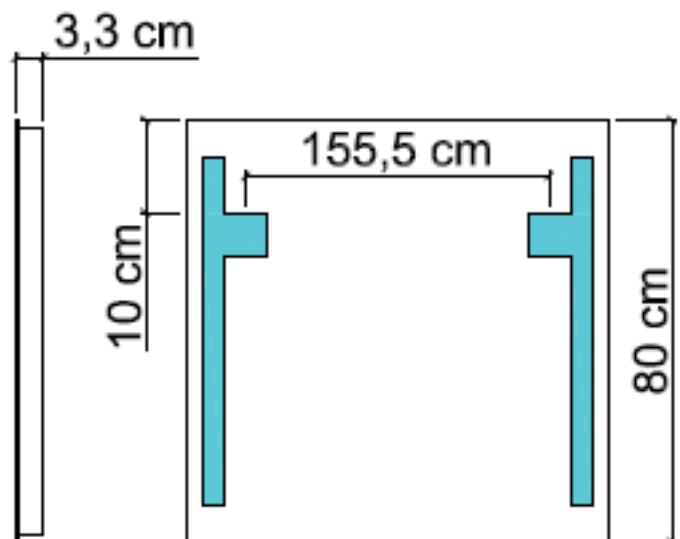
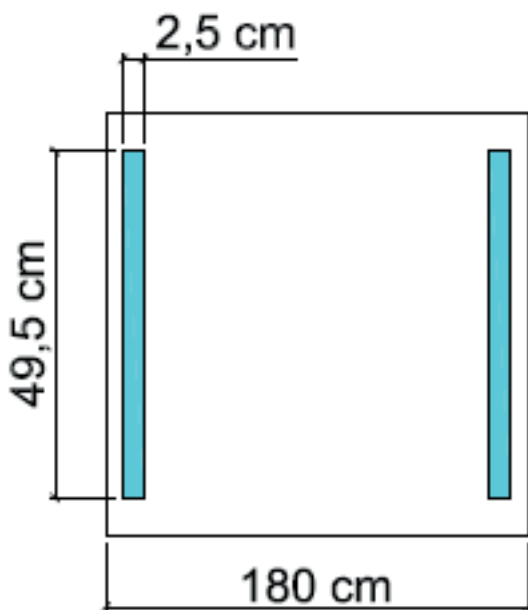
Cristallo di alta qualità, spessore 5
mm, fabbricazione ecologica esente
da piombo e rame.
Telaio in alluminio anodizzato.

COMPATIBILITA' ENERGETICA GARANZIA



NOTE

Disponibili su richiesta KIT spina + interruttore ART. Cb2 e KIT ANTI-
VAPORE ART. CB3/1-CB3/2



SPECCHIERA ILLUMINAZIONE LATERALE art. 45701



INFORMAZIONI TECNICHE

Le lampade sono facilmente sostituibili.

Portalampada Made in Italy, neon T5 Osram

Classell, IP44, lampade 2 x 8 WATT misura 25cm. x 2,5

560 lumen colore bianco freddo > 6500K

CE

Conformi alle direttive 2006/95/EC e 2004/108/EC in termini di sicurezza elettrica e di compatibilità elettromagnetica

MATERIALI

Cristallo di alta qualità, spessore 5 mm, fabbricazione ecologica esente da piombo e rame.

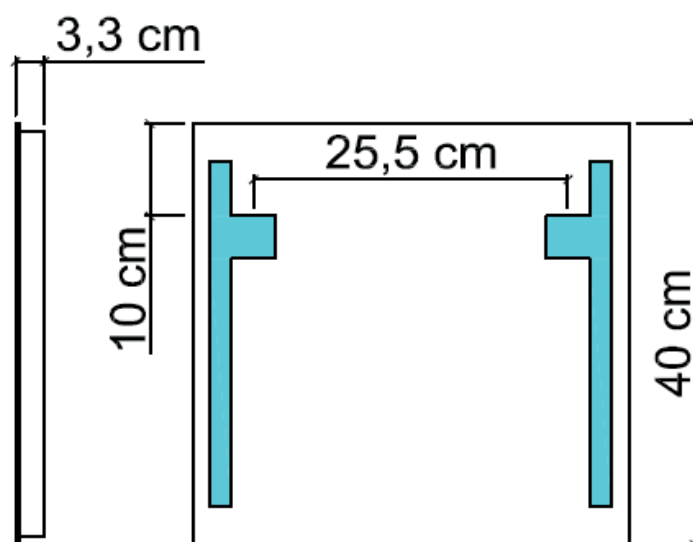
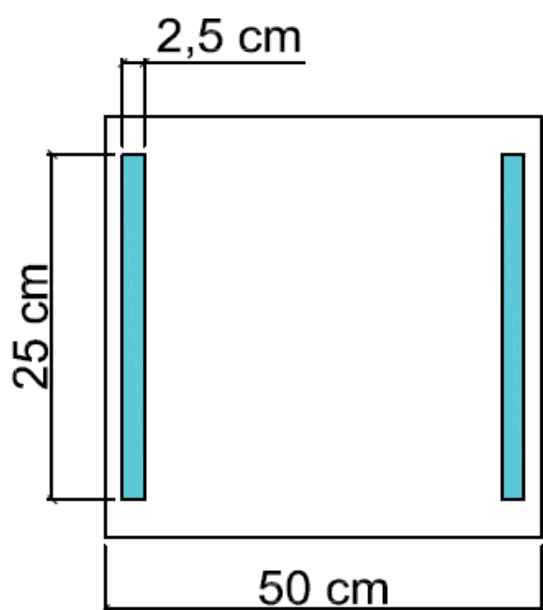
Telaio in alluminio anodizzato.

COMPATIBILITA' ENERGETICA GARANZIA



NOTE

Disponibili su richiesta KIT spina + interruttore ART. Cb2 e KIT ANTI-VAPORE ART. CB3/1-CB3/2



SPECCHIERA ILLUMINAZIONE LATERALE art. 45702



INFORMAZIONI TECNICHE

Le lampade sono facilmente sostituibili.

Portalampada Made in Italy, neon T5 Osram

Classell, IP44, lampade 2 x 8 WATT misura 25cm. x 2,5

560 lumen colore bianco freddo > 6500K

CE

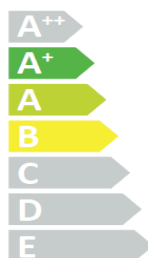
Conformi alle direttive 2006/95/EC e 2004/108/EC in termini di sicurezza elettrica e di compatibilità elettromagnetica

MATERIALI

Cristallo di alta qualità, spessore 5 mm, fabbricazione ecologica esente da piombo e rame.

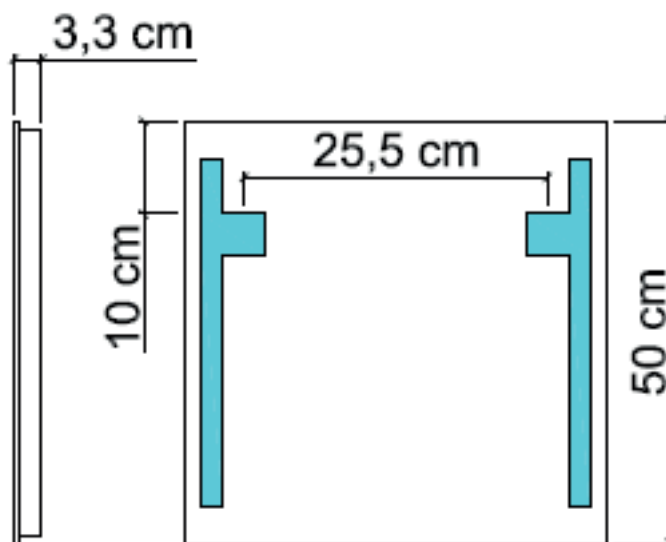
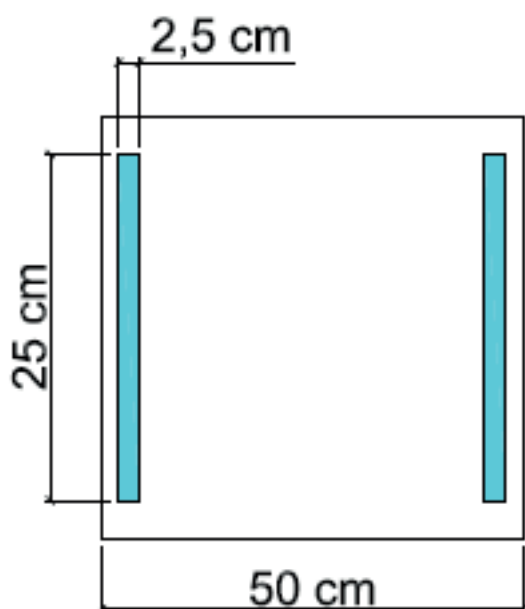
Telaio in alluminio anodizzato.

COMPATIBILITA' ENERGETICA GARANZIA



NOTE

Disponibili su richiesta KIT spina + interruttore ART. Cb2 e KIT ANTI-VAPORE ART. CB3/1-CB3/2



SPECCHIERA ILLUMINAZIONE LATERALE art. 45703



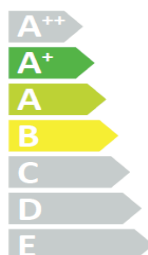
INFORMAZIONI TECNICHE:

Le lampade sono facilmente sostituibili.
Portalampada Made in Italy, neon T5 Osram
Classell, IP44, lampade 2 x 24 WATT misura 49.5cm. x 2,5
1860 lumen colore bianco freddo > 6500K
CE
Conformi alle direttive 2006/95/EC e 2004/108/EC in termini di
sicurezza elettrica e di compatibilità elettromagnetica

MATERIALI:

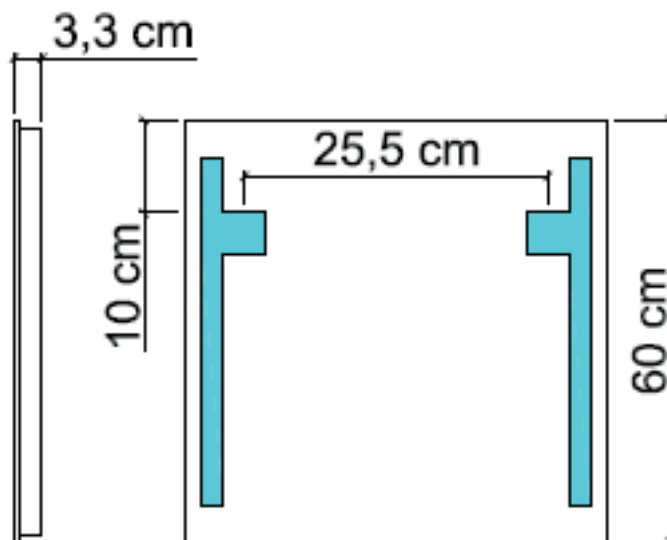
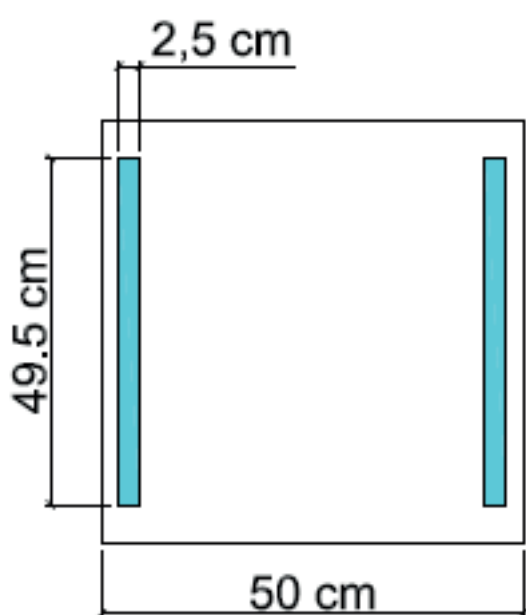
Cristallo di alta qualità, spessore 5
mm, fabbricazione ecologica esente
da piombo e rame.
Telaio in alluminio anodizzato.

COMPATIBILITA' ENERGETICA GARANZIA



NOTE

Disponibili su richiesta KIT spina + interruttore ART. Cb2 e KIT ANTI-
VAPORE ART. CB3/1-CB3/2



SPECCHIERA ILLUMINAZIONE LATERALE art. 45704



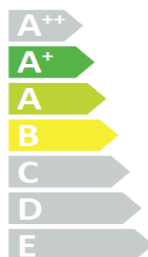
INFORMAZIONI TECNICHE:

Le lampade sono facilmente sostituibili.
 Portalampada Made in Italy, neon T5 Osram
 Classell, IP44, lampade 2 x 24 WATT misura 49.5cm. x 2,5
 1860 lumen colore bianco freddo > 6500K
 CE
 Conformi alle direttive 2006/95/EC e 2004/108/EC in termini di
 sicurezza elettrica e di compatibilità elettromagnetica

MATERIALI:

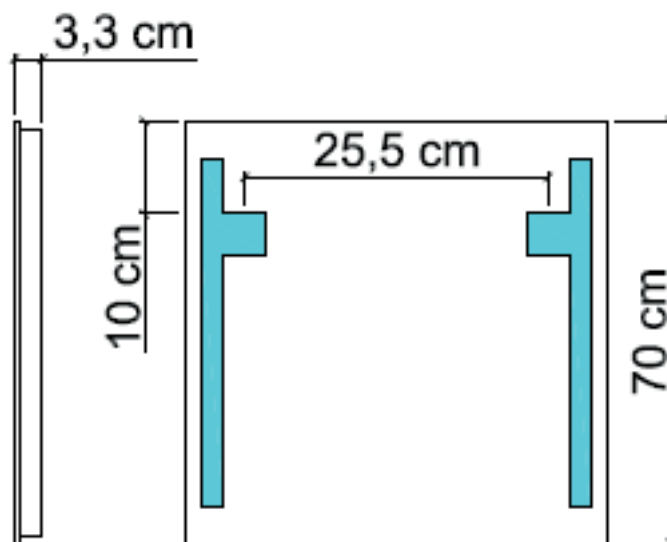
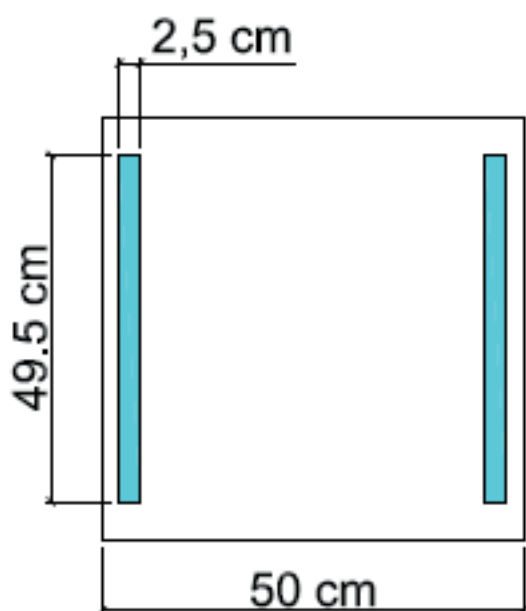
Cristallo di alta qualità, spessore 5
 mm, fabbricazione ecologica esente
 da piombo e rame.
 Telaio in alluminio anodizzato.

COMPATIBILITA' ENERGETICA GARANZIA



NOTE

Disponibili su richiesta KIT spina + interruttore ART. Cb2 e KIT ANTI-
 VAPORE ART. CB3/1-CB3/2



SPECCHIERA ILLUMINAZIONE LATERALE art. 45705



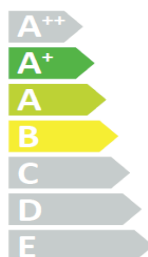
INFORMAZIONI TECNICHE:

Le lampade sono facilmente sostituibili.
Portalampada Made in Italy, neon T5 Osram
Classell, IP44, lampade 2 x 24 WATT misura 49.5cm. x 2,5
1860 lumen colore bianco freddo > 6500K
CE
Conformi alle direttive 2006/95/EC e 2004/108/EC in termini di
sicurezza elettrica e di compatibilità elettromagnetica

MATERIALI:

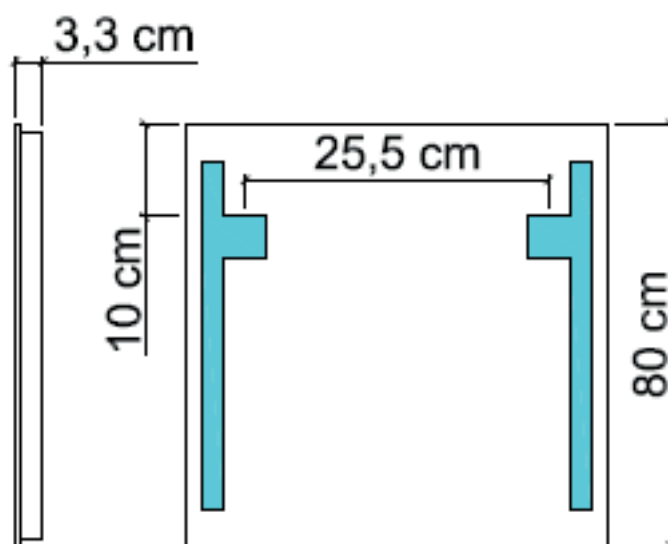
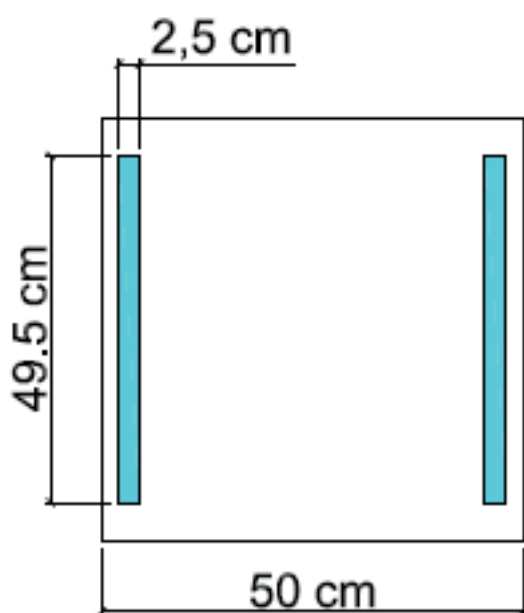
Cristallo di alta qualità, spessore 5
mm, fabbricazione ecologica esente
da piombo e rame.
Telaio in alluminio anodizzato.

COMPATIBILITA' ENERGETICA GARANZIA



NOTE

Disponibili su richiesta KIT spina + interruttore ART. Cb2 e KIT ANTI-
VAPORE ART. CB3/1-CB3/2



SPECCHIERA ILLUMINAZIONE LATERALE art. 45706



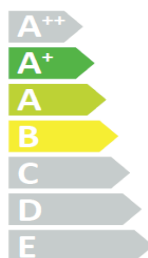
INFORMAZIONI TECNICHE

Le lampade sono facilmente sostituibili.
Portalampada Made in Italy, neon T5 Osram
Classell, IP44, lampade 2 x 39 WATT misura 79.5cm. x 2,5
3120 lumen colore bianco freddo > 6500K
CE
Conformi alle direttive 2006/95/EC e 2004/108/EC in termini di
sicurezza elettrica e di compatibilità elettromagnetica

MATERIALI

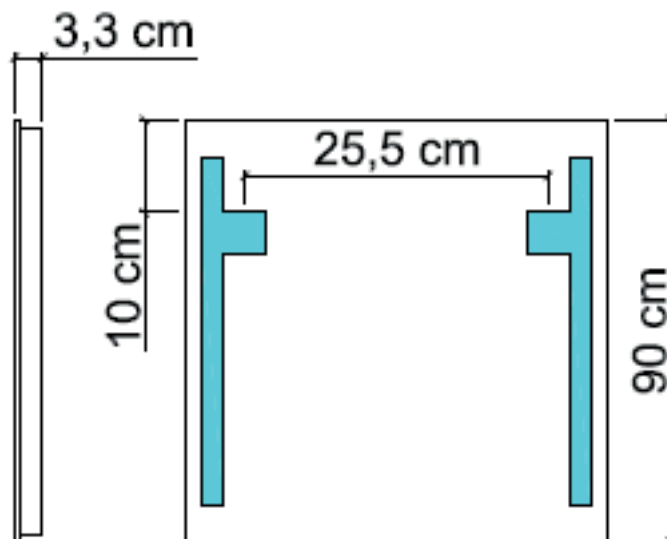
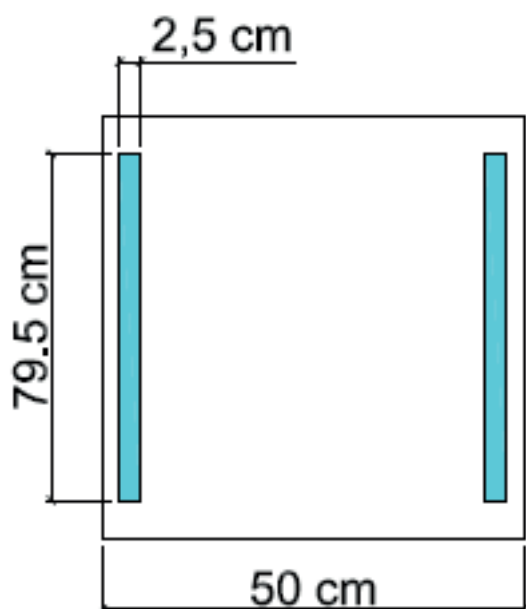
Cristallo di alta qualità, spessore 5
mm, fabbricazione ecologica esente
da piombo e rame.
Telaio in alluminio anodizzato.

COMPATIBILITA' ENERGETICA GARANZIA



NOTE

Disponibili su richiesta KIT spina + interruttore ART. Cb2 e KIT ANTI-
VAPORE ART. CB3/1-CB3/2



SPECCHIERA ILLUMINAZIONE LATERALE art. 45707



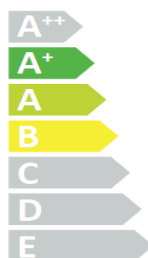
INFORMAZIONI TECNICHE

Le lampade sono facilmente sostituibili.
Portalampada Made in Italy, neon T5 Osram
Classell, IP44, lampade 2 x 39 WATT misura 79,5cm. x 2,5
3120 lumen colore bianco freddo > 6500K
CE
Conformi alle direttive 2006/95/EC e 2004/108/EC in termini di
sicurezza elettrica e di compatibilità elettromagnetica

MATERIALI

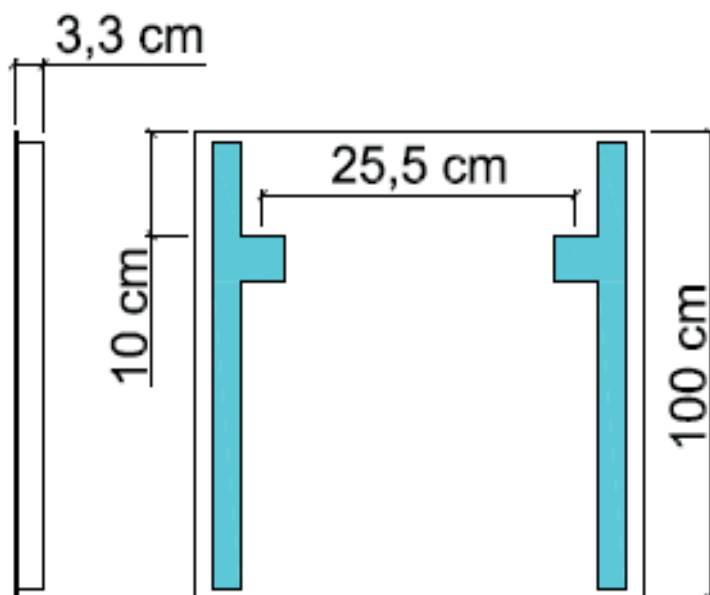
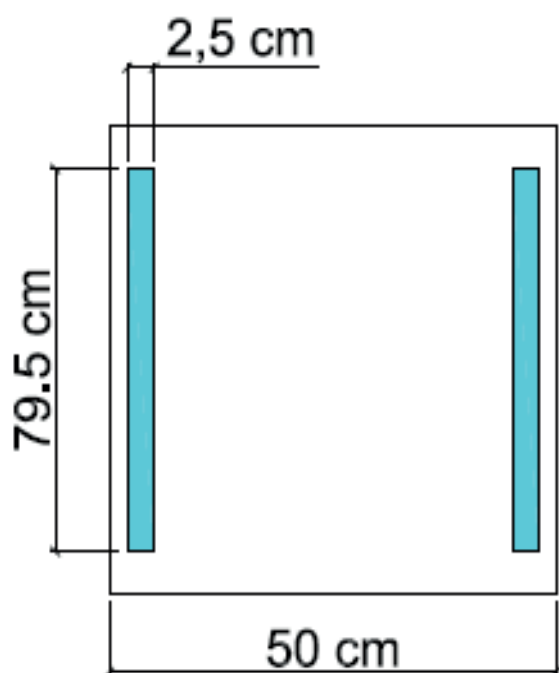
Cristallo di alta qualità, spessore 5
mm, fabbricazione ecologica esente
da piombo e rame.
Telaio in alluminio anodizzato.

COMPATIBILITA' ENERGETICA GARANZIA



NOTE

Disponibili su richiesta KIT spina + interruttore ART. Cb2 e KIT ANTI-
VAPORE ART. CB3/1-CB3/2



SPECCHIERA ILLUMINAZIONE LATERALE art. 45708



INFORMAZIONI TECNICHE

Le lampade sono facilmente sostituibili.

Portalampada Made in Italy, neon T5 Osram

Classell, IP44, lampade 2 x 8 WATT misura 25cm. x 2,5

560 lumen colore bianco freddo > 6500K

CE

Conformi alle direttive 2006/95/EC e 2004/108/EC in termini di sicurezza elettrica e di compatibilità elettromagnetica

MATERIALI

Cristallo di alta qualità, spessore 5 mm, fabbricazione ecologica esente da piombo e rame.

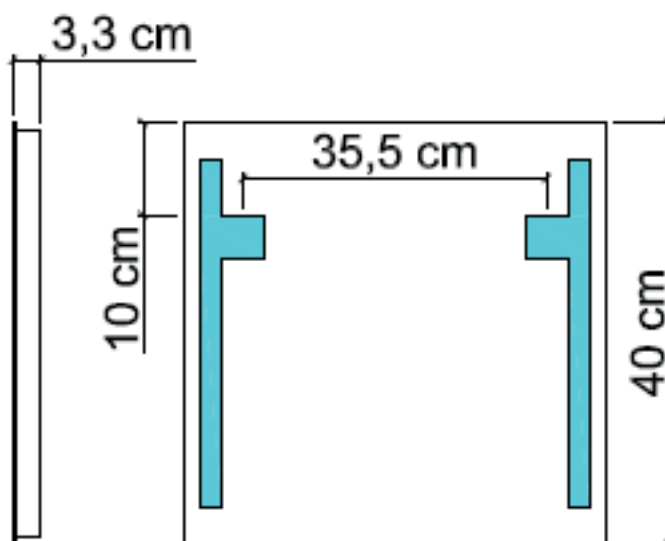
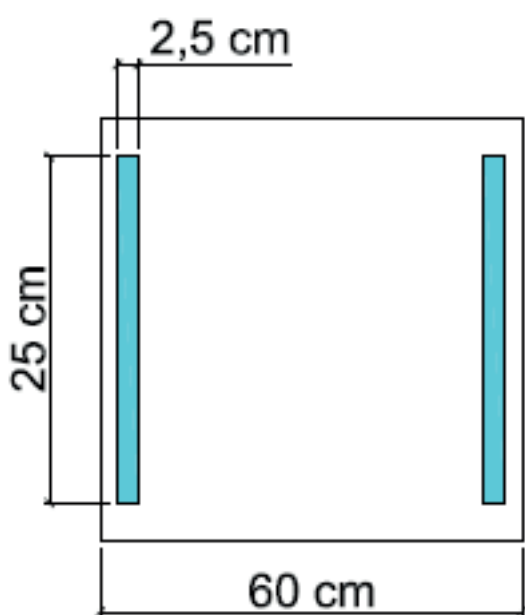
Telaio in alluminio anodizzato.

COMPATIBILITA' ENERGETICA GARANZIA



NOTE

Disponibili su richiesta KIT spina + interruttore ART. Cb2 e KIT ANTI-VAPORE ART. CB3/1-CB3/2



SPECCHIERA ILLUMINAZIONE LATERALE art. 45709



INFORMAZIONI TECNICHE

Le lampade sono facilmente sostituibili.

Portalampada Made in Italy, neon T5 Osram

Classell, IP44, lampade 2 x 8 WATT misura 25cm. x 2,5

560 lumen colore bianco freddo > 6500K

CE

Conformi alle direttive 2006/95/EC e 2004/108/EC in termini di sicurezza elettrica e di compatibilità elettromagnetica

MATERIALI

Cristallo di alta qualità, spessore 5 mm, fabbricazione ecologica esente da piombo e rame.

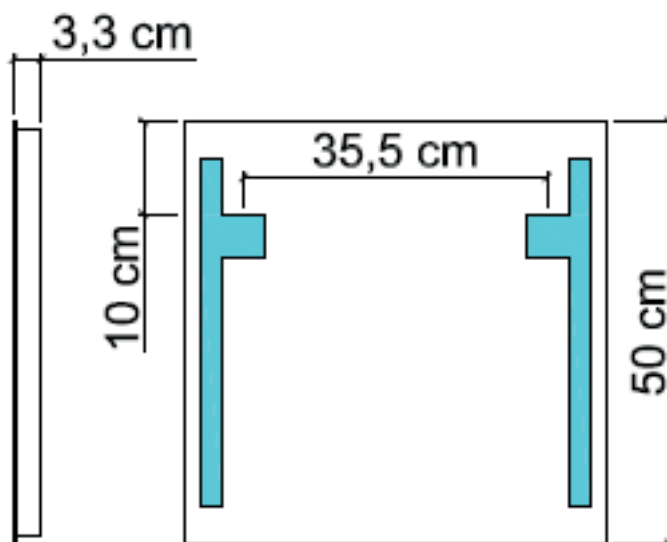
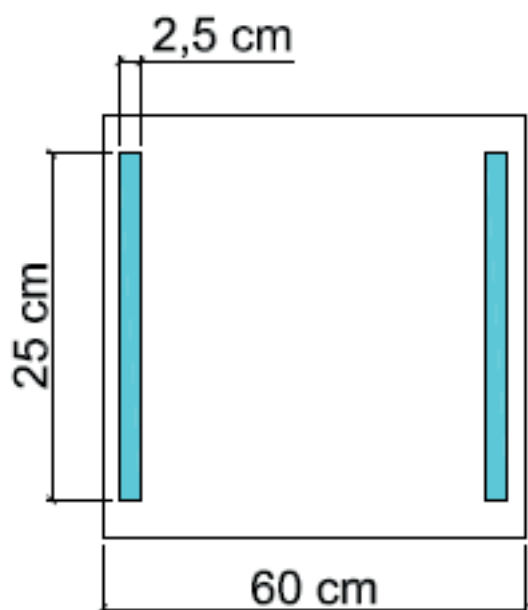
Telaio in alluminio anodizzato.

COMPATIBILITA' ENERGETICA GARANZIA



NOTE

Disponibili su richiesta KIT spina + interruttore ART. Cb2 e KIT ANTI-VAPORE ART. CB3/1-CB3/2



SPECCHIERA ILLUMINAZIONE LATERALE art. 45710



INFORMAZIONI TECNICHE:

Le lampade sono facilmente sostituibili.
Portalampada Made in Italy, neon T5 Osram
Classell, IP44, lampade 2 x 24 WATT misura 49.5cm. x 2,5
1860 lumen colore bianco freddo > 6500K
CE
Conformi alle direttive 2006/95/EC e 2004/108/EC in termini di
sicurezza elettrica e di compatibilità elettromagnetica

MATERIALI:

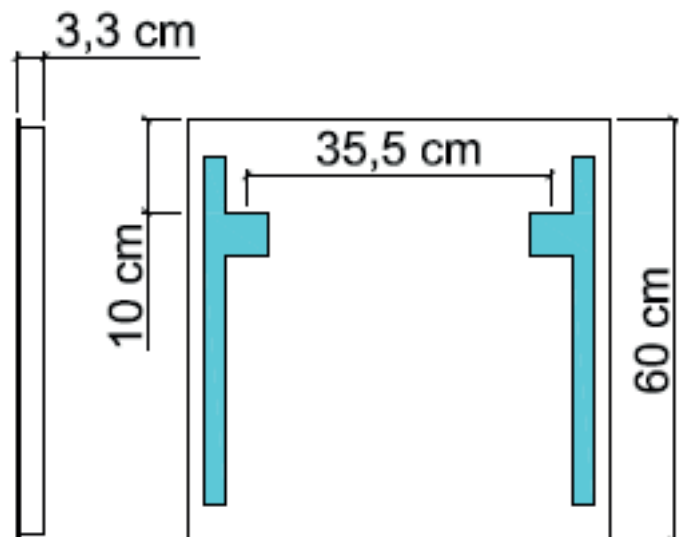
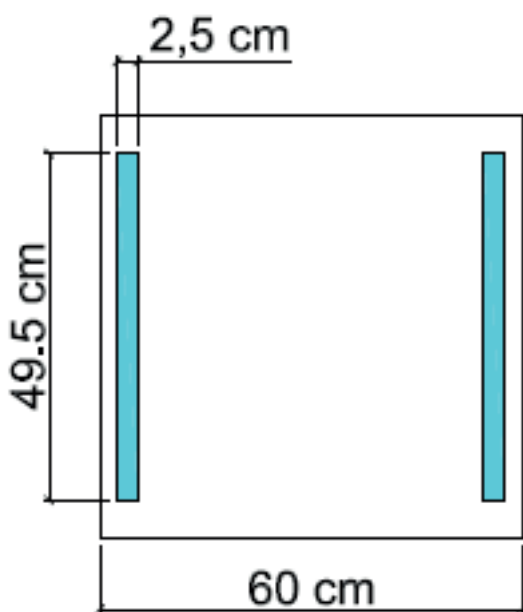
Cristallo di alta qualità, spessore 5
mm, fabbricazione ecologica esente
da piombo e rame.
Telaio in alluminio anodizzato.

COMPATIBILITA' ENERGETICA GARANZIA



NOTE

Disponibili su richiesta KIT spina + interruttore ART. Cb2 e KIT ANTI-
VAPORE ART. CB3/1-CB3/2



SPECCHIERA ILLUMINAZIONE LATERALE art. 4571 1



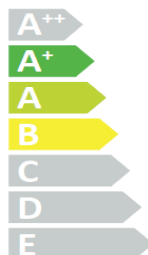
INFORMAZIONI TECNICHE:

Le lampade sono facilmente sostituibili.
Portalampada Made in Italy, neon T5 Osram
Classell, IP44, lampade 2 x 24 WATT misura 49.5cm. x 2,5
1860 lumen colore bianco freddo > 6500K
CE
Conformi alle direttive 2006/95/EC e 2004/108/EC in termini di
sicurezza elettrica e di compatibilità elettromagnetica

MATERIALI:

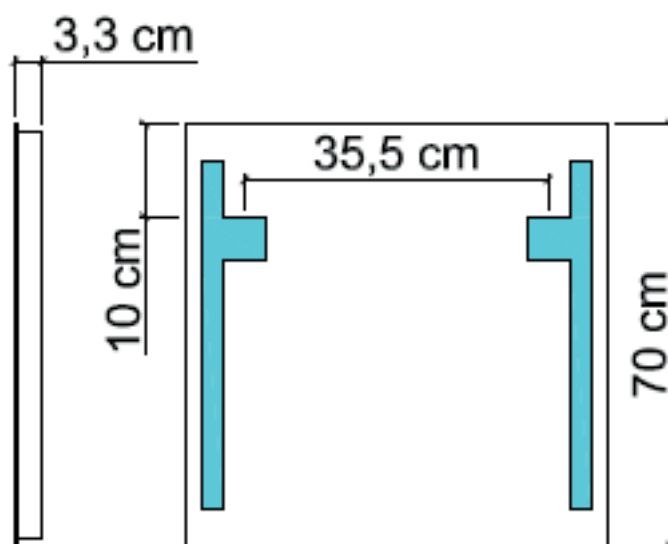
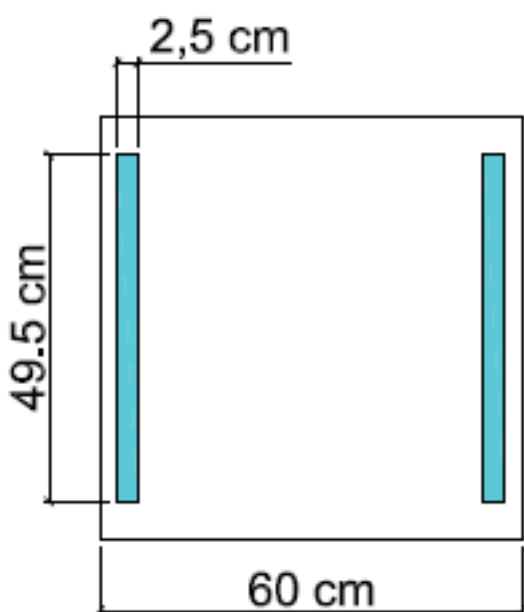
Cristallo di alta qualità, spessore 5
mm, fabbricazione ecologica esente
da piombo e rame.
Telaio in alluminio anodizzato.

COMPATIBILITA' ENERGETICA GARANZIA



NOTE

Disponibili su richiesta KIT spina + interruttore ART. Cb2 e KIT ANTI-
VAPORE ART. CB3/1-CB3/2



SPECCHIERA ILLUMINAZIONE LATERALE art. 45712



INFORMAZIONI TECNICHE:

Le lampade sono facilmente sostituibili.
Portalampada Made in Italy, neon T5 Osram
Classell, IP44, lampade 2 x 24 WATT misura 49.5cm. x 2,5
1860 lumen colore bianco freddo > 6500K
CE
Conformi alle direttive 2006/95/EC e 2004/108/EC in termini di
sicurezza elettrica e di compatibilità elettromagnetica

MATERIALI:

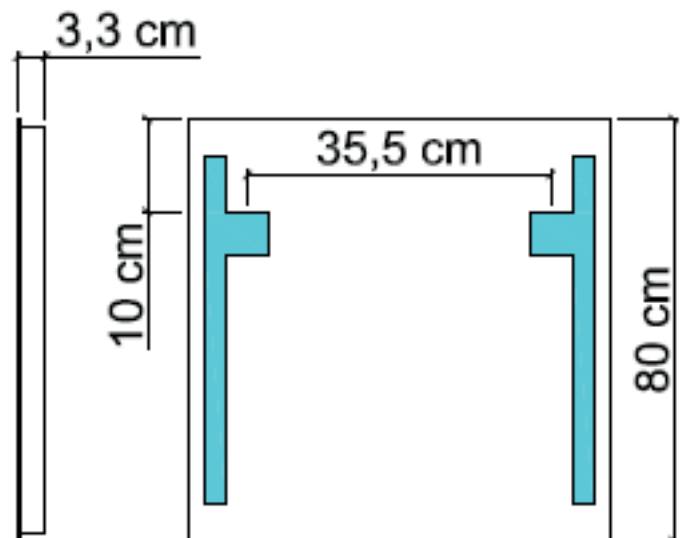
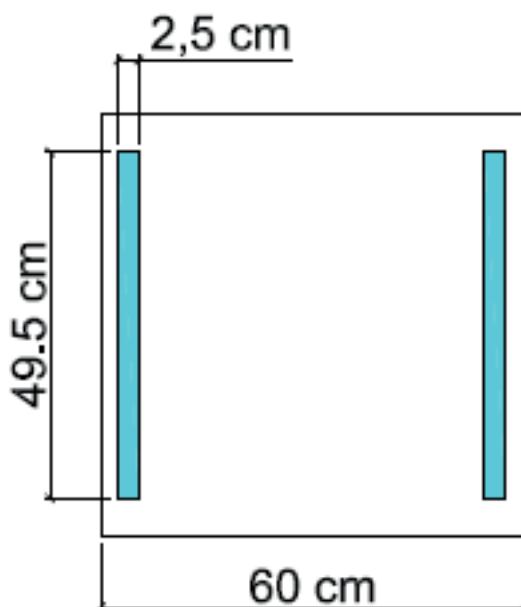
Cristallo di alta qualità, spessore 5
mm, fabbricazione ecologica esente
da piombo e rame.
Telaio in alluminio anodizzato.

COMPATIBILITA' ENERGETICA GARANZIA



NOTE

Disponibili su richiesta KIT spina + interruttore ART. Cb2 e KIT ANTI-
VAPORE ART. CB3/1-CB3/2



SPECCHIERA ILLUMINAZIONE LATERALE art. 45713



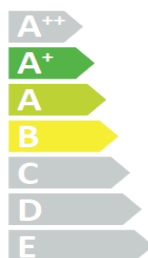
INFORMAZIONI TECNICHE

Le lampade sono facilmente sostituibili.
Portalampada Made in Italy, neon T5 Osram
Classell, IP44, lampade 2 x 39 WATT misura 79.5cm. x 2,5
3120 lumen colore bianco freddo > 6500K7
CE
Conformi alle direttive 2006/95/EC e 2004/108/EC in termini di
sicurezza elettrica e di compatibilità elettromagnetica

MATERIALI

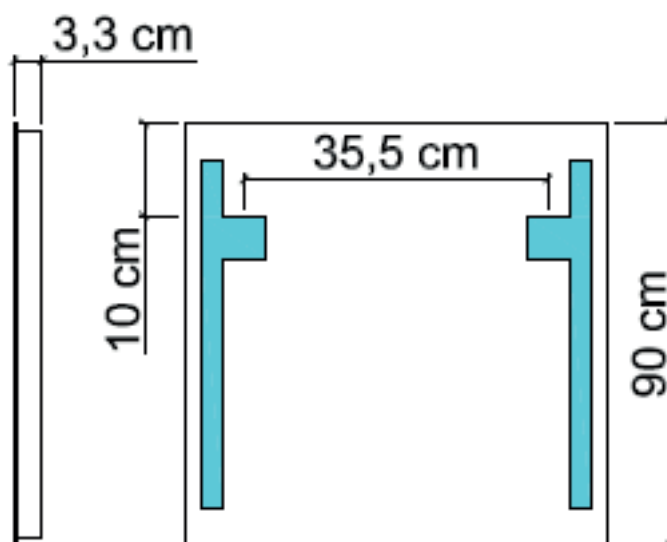
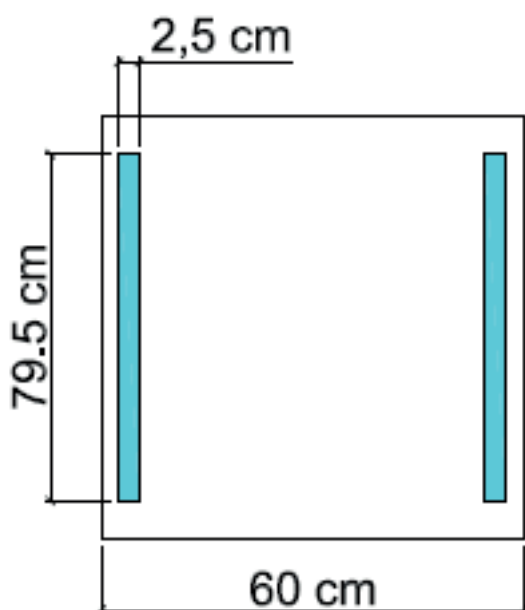
Cristallo di alta qualità, spessore 5
mm, fabbricazione ecologica esente
da piombo e rame.
Telaio in alluminio anodizzato.

COMPATIBILITA' ENERGETICA GARANZIA



NOTE

Disponibili su richiesta KIT spina + interruttore ART. Cb2 e KIT ANTI-
VAPORE ART. CB3/1-CB3/2



SPECCHIERA ILLUMINAZIONE LATERALE art. 45714



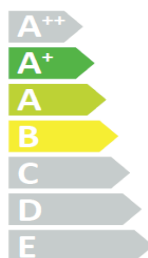
INFORMAZIONI TECNICHE

Le lampade sono facilmente sostituibili.
Portalampada Made in Italy, neon T5 Osram
Classell, IP44, lampade 2 x 39 WATT misura 79.5cm. x 2,5
3120 lumen colore bianco freddo > 6500K7
CE
Conformi alle direttive 2006/95/EC e 2004/108/EC in termini di
sicurezza elettrica e di compatibilità elettromagnetica

MATERIALI

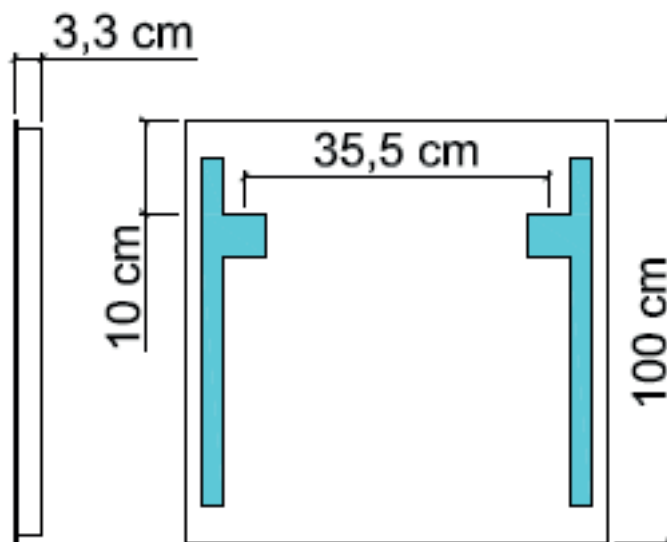
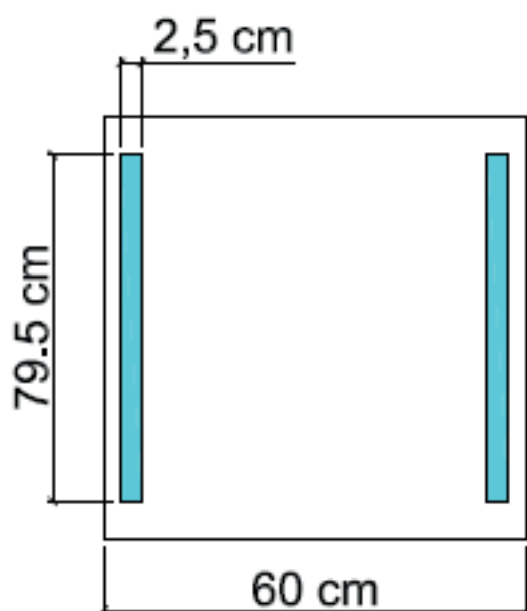
Cristallo di alta qualità, spessore 5
mm, fabbricazione ecologica esente
da piombo e rame.
Telaio in alluminio anodizzato.

COMPATIBILITA' ENERGETICA GARANZIA



NOTE

Disponibili su richiesta KIT spina + interruttore ART. Cb2 e KIT ANTI-
VAPORE ART. CB3/1-CB3/2



SPECCHIERA ILLUMINAZIONE LATERALE art. 45715



INFORMAZIONI TECNICHE

Le lampade sono facilmente sostituibili.

Portalampada Made in Italy, neon T5 Osram

Classell, IP44, lampade 2 x 8 WATT misura 25cm. x 2,5

560 lumen colore bianco freddo > 6500K7

CE

Conformi alle direttive 2006/95/EC e 2004/108/EC in termini di sicurezza elettrica e di compatibilità elettromagnetica

MATERIALI

Cristallo di alta qualità, spessore 5 mm, fabbricazione ecologica esente da piombo e rame.

Telaio in alluminio anodizzato.

COMPATIBILITA' ENERGETICA GARANZIA



NOTE

Disponibili su richiesta KIT spina + interruttore ART. Cb2 e KIT ANTI-VAPORE ART. CB3/1-CB3/2

