

TRE LUCI T5

Specchiera con illuminazione frontale superiore e laterale.

Espejo con iluminación frontal superior y lateral.

Mirror with frontal upper light and side light

Spiegel mit Ober- und Seitenbeleuchtung

Miroir avec éclairage vertical et horizontal

Design: Studio KOH-I-NOOR

Materiali //

Materiales // Materials // Material // Matériaux

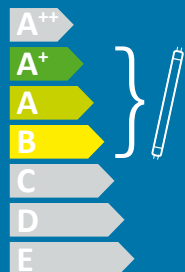
Cristallo di alta qualità, spessore 5 mm, fabbricazione ecologica esente da piombo e rame. Telaio in alluminio anodizzato.

Luna de alta calidad, con espesor 5 mm, producción ecológica sin plomo ni cobre. Estructura en aluminio anodizado.

High-quality glass, thickness 5 mm, ecological production without lead and copper. Structure of anodized aluminium.

Qualitativ hochwertiges Kristallglas, Stärke 5mm, ökologische Herstellung ohne Blei und Kupfer. Rahmen aus eloxiertem Aluminium.

Cristal de haute qualité, épaisseur 5 mm, production écologique sans plomb et cuivre. Structure en aluminium anodisé.



L (cm)	H (cm)	Codice
120	80	45922
140	80	45923
160	80	45924
180	80	45925

C (cm)	P (cm)	Watt	Lumen
110	95,5	1 x 54 2 x 24	4060
110	115,5		
110	135,5		
110	155,5		

Disponibili anche su misura

Disponibles también a medida // Available with special measures //

Maßanfertigung möglich // Disponibles sur mesure

MAX		
300	130	CODICE

Kit antivapore

Kit anti-vaho // Anti-steam kit //

Anti-Beschlag-Zubehör // Kit antibuée

cm 55 x 65	CB3/1
cm 41 x 28	CB3/2
cm 50 x 50	CB3/3

Presse + interruttore

Toma eléctrica + interruptor // Socket and switch //

Schalter und Steckdose // Prise de courant et interrupteur

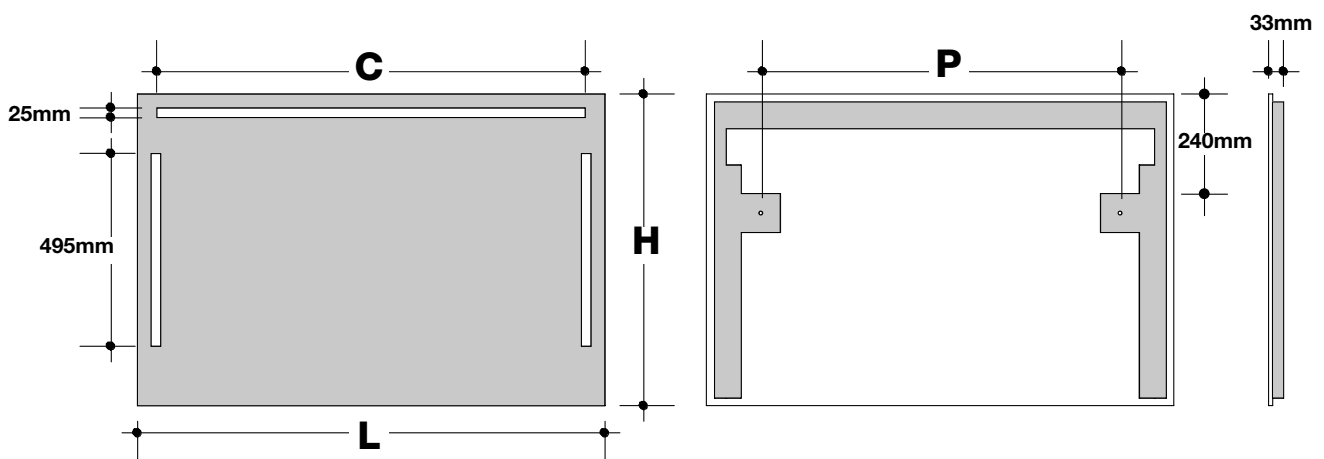
CB2

Interruttore infrarossi

Interruptor de infrarrojos // Infra-red switch //

Infrarotschalter // Interrupteur infrarouge

CB5



TRE LUCI LED

Specchiera con illuminazione frontale superiore e laterale

Espejo con iluminación frontal superior y lateral.

Mirror with frontal upper light and side light

Spiegel mit Ober- und Seitenbeleuchtung

Miroir avec éclairage vertical et horizontal

Design: Studio KOH-I-NOOR

Materiali //

Materiales // Materials // Material // Matériaux

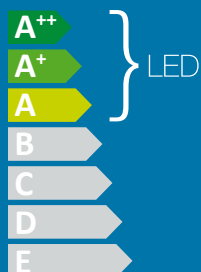
Cristallo di alta qualità, spessore 5 mm, fabbricazione ecologica esente da piombo e rame. Telaio in alluminio anodizzato.

Luna de alta calidad, con espesor 5 mm, producción ecológica sin plomo ni cobre. Estructura en aluminio anodizado.

High-quality glass, thickness 5 mm, ecological production without lead and copper. Structure of anodized aluminium.

Qualitativ hochwertiges Kristallglas, Stärke 5mm, ökologische Herstellung ohne Blei und Kupfer. Rahmen aus eloxiertem Aluminium.

Cristal de haute qualité, épaisseur 5 mm, production écologique sans plomb et cuivre. Structure en aluminium anodisé.



L (cm)	H (cm)	Codice
120	80	L45922
140	80	L45923
160	80	L45924
180	80	L45925

C (cm)	P (cm)	Watt	Lumen
110	95,5	1 x 19,6 2 x 9,8	4870
110	115,5		
110	135,5		
110	155,5		

Disponibili anche su misura

Disponibles también a medida // Available with special measures //

Maßanfertigung möglich // Disponibles sur mesure

MAX		
300	130	CODICE

Kit antivapore

Kit anti-vaho // Anti-steam kit //

Anti-Beschlag-Zubehör // Kit antibuée

cm 55 x 65	CB3/1
cm 41 x 28	CB3/2
cm 50 x 50	CB3/3

Presse + interruttore

Toma eléctrica + interruptor // Socket and switch //

Schalter und Steckdose // Prise de courant et interrupteur

CB2

Interruttore infrarossi

Interruptor de infrarrojos // Infra-red switch //

Infrarotschalter // Interrupteur infrarouge

CB5

