

MATE LED

Specchiera con retro illuminazione per ambiente

Espejo con doble iluminación de ambiente

Mirror with room light

Spiegel mit Raumbelichtung

Miroir avec rétro-éclairage

Design: Studio KOH-I-NOOR

Materiali //

Materiales // Materials // Material // Matériaux

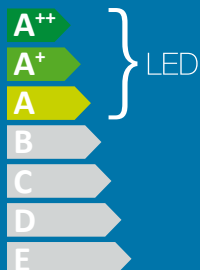
Cristallo di alta qualità, spessore 5 mm, fabbricazione ecologica esente da piombo e rame. Telaio in alluminio anodizzato.

Luna de alta calidad, con espesor 5 mm, producción ecológica sin plomo ni cobre. Estructura en aluminio anodizado.

High-quality glass, thickness 5 mm, ecological production without lead and copper. Structure of anodized aluminium.

Qualitativ hochwertiges Kristallglas, Stärke 5mm, ökologische Herstellung ohne Blei und Kupfer. Rahmen aus eloxiertem Aluminium.

Cristal de haute qualité, épaisseur 5 mm, production écologique sans plomb et cuivre. Structure en aluminium anodisé.




L (cm)	L1 (cm)	Codice
60	82	L45972
	102	L45974
	122	L45977
80	62	L45971
	102	L45976
	122	L45979
100	62	L45973
	82	L45975
120	62	L45978
	82	L45980

P (cm)	P1 (cm)	Watt	Lumen
20,5	66	2 x 7,44	915
	86	2 x 9,36	1140
	106	2 x 11,28	1370
40,5	46	2 x 5,52	680
	86	2 x 9,36	1140
	106	2 x 11,28	1370
60,5	46	2 x 5,52	680
	66	2 x 7,44	915
80,5	46	2 x 5,52	680
	66	2 x 7,44	915

Disponibili anche su misura

Disponibles también a medida // Available with special measures // Maßanfertigung möglich // Disponibles sur mesure

MAX 		
300	130	CODICE

Kit antivapore

Kit anti-vaho // Anti-steam kit // Anti-Beschlag-Zubehör // Kit antibuée

cm 55 x 65	CB3/1
cm 41 x 28	CB3/2
cm 50 x 50	CB3/3

Interruttore infrarossi

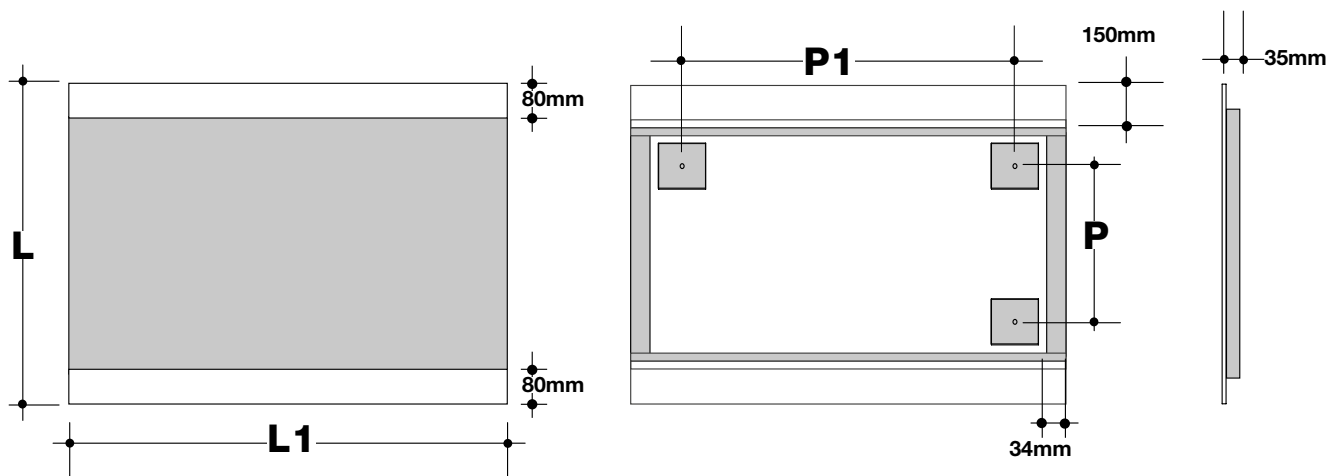
Interruptor de infrarrojos // Infra-red switch // Infrarotschalter // Interrupteur infrarouge

CB5

Dimmer

Dimmer // Dimmer // Dimmer // Dimmer

CB4



L= Lato senza luce // Lado sin luz // Side with no light // Seite ohne Licht // Côté sans éclairage
L1= Lato con luce // Lado con luz // Side with light // Seite mit Licht // Côté avec éclairage