



SPECCHIERA FILO LUCIDO art. C45612

ESPEJO PULIDO BRILLO art. C45612

**MIRROR WITH BRILLANT EDGE FINISH
art. C45612**

MATERIALE

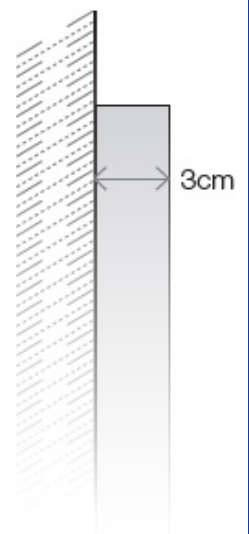
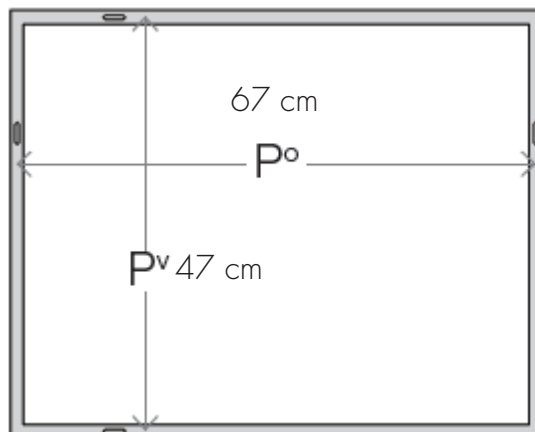
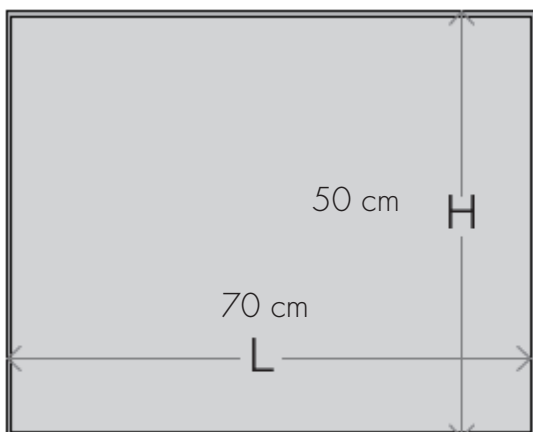
Cristallo di alta qualità, spessore 5 mm, fabbricazione ecologica esente da piombo e rame.
Telaio in alluminio anodizzato.
Si può montare in orizzontale o verticale

MATERIALES

Luna de alta calidad, con espesor 5 mm, producción sin plomo ni cobre.
Estructura en aluminio anodizado.
Se puede montar en horizontal y verticalmente

MATERIALS

High-quality glass, thickness 5 mm, ecological production without lead and copper.
Structure of





SPECCHIERA FILO LUCIDO art. C45613

ESPEJO PULIDO BRILLO art. C45613

**MIRROR WITH BRILLANT EDGE FINISH
art. C45613**

MATERIALE

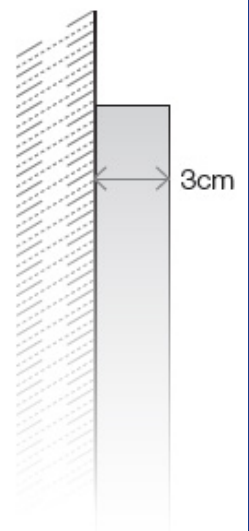
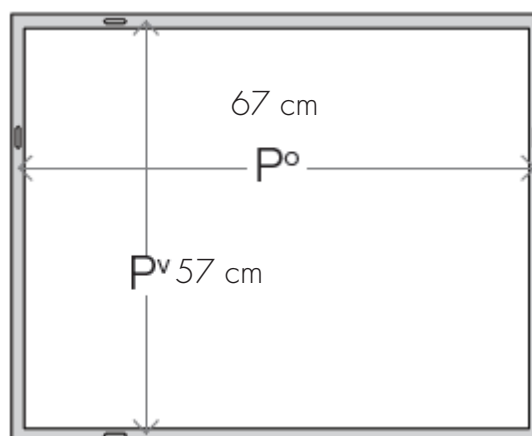
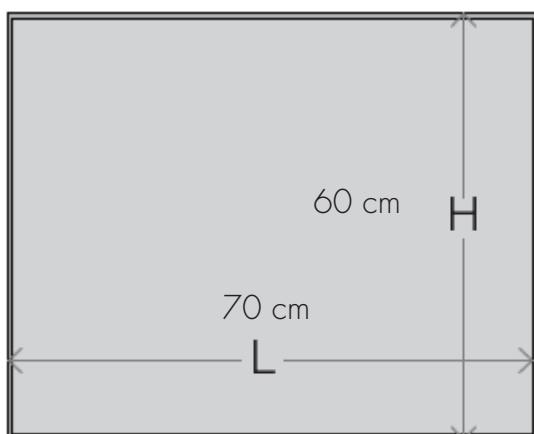
Cristallo di alta qualità, spessore 5 mm, fabbricazione ecologica esente da piombo e rame.
Telaio in alluminio anodizzato.
Si può montare in orizzontale o verticale

MATERIALES

Luna de alta calidad, con espesor 5 mm, producción sin plomo ni cobre.
Estructura en aluminio anodizado.
Se puede montar en horizontal y verticalmente

MATERIALS

High-quality glass, thickness 5 mm, ecological production without lead and copper.
Structure of





SPECCHIERA FILO LUCIDO art. C45614

ESPEJO PULIDO BRILLO art. C45614

**MIRROR WITH BRILLANT EDGE FINISH
art. C45614**

MATERIALE

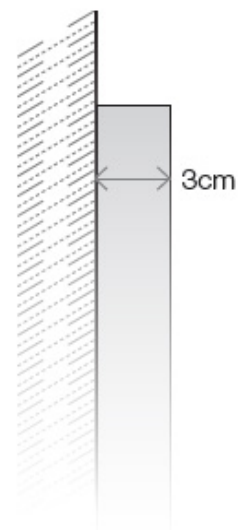
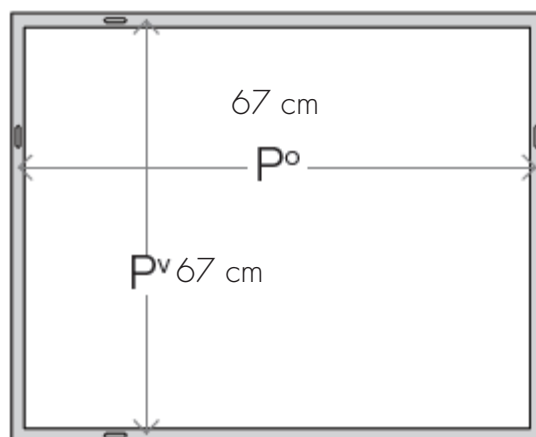
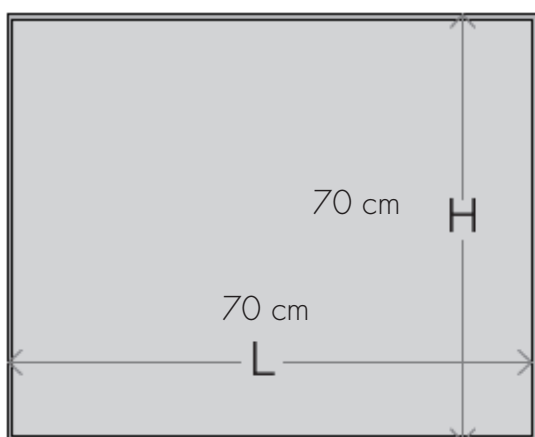
Cristallo di alta qualità, spessore 5 mm, fabbricazione ecologica esente da piombo e rame.
Telaio in alluminio anodizzato.
Si può montare in orizzontale o verticale

MATERIALES

Luna de alta calidad, con espesor 5 mm, produccion sin plomo ni cobre.
Estructura en aluminio anodizado.
Se puede montar en horizontal y verticalmente

MATERIALS

High-quality glass, thickness 5 mm, ecological production without lead and copper.
Structure of





SPECCHIERA FILO LUCIDO art. C45615

ESPEJO PULIDO BRILLO art. C45615

**MIRROR WITH BRILLANT EDGE FINISH
art. C45615**

MATERIALE

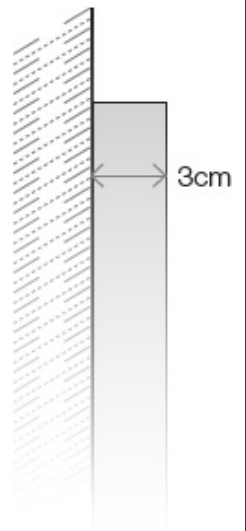
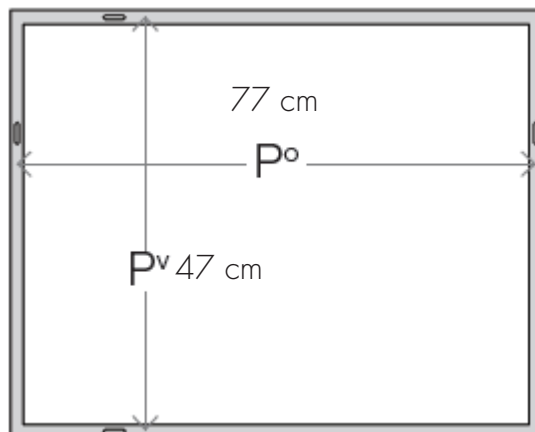
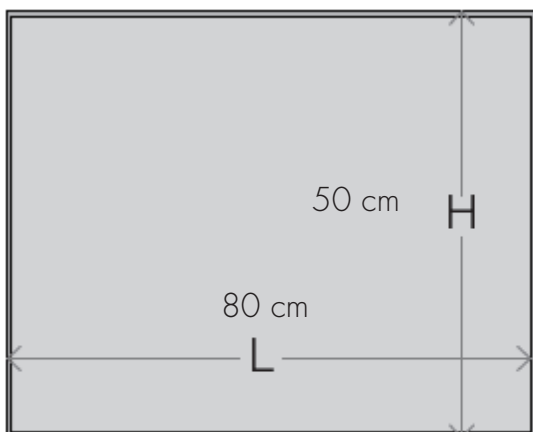
Cristallo di alta qualità, spessore 5 mm, fabbricazione ecologica esente da piombo e rame.
Telaio in alluminio anodizzato.
Si può montare in orizzontale o verticale

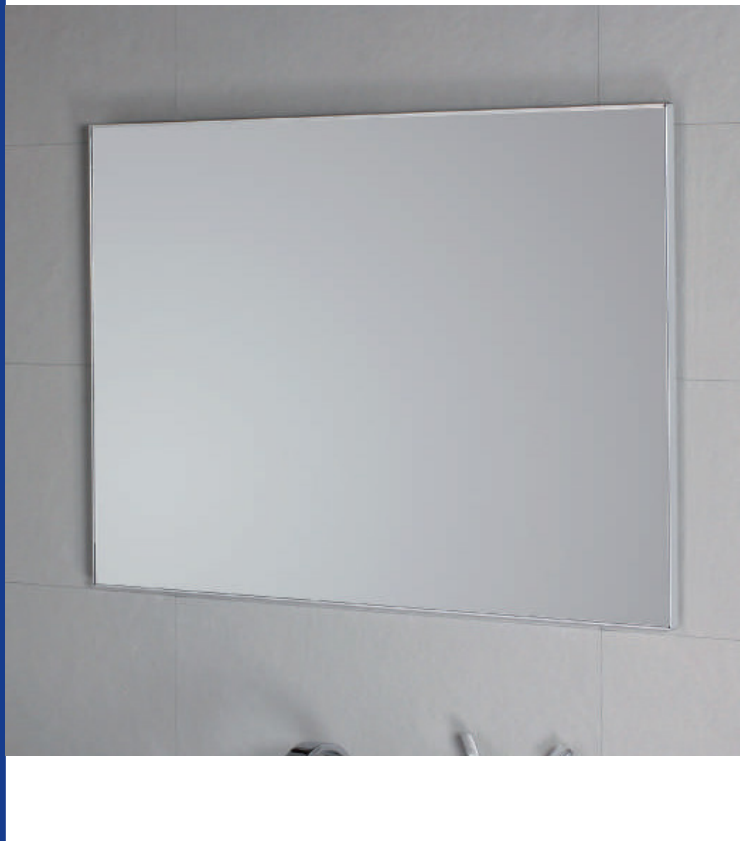
MATERIALES

Luna de alta calidad, con espesor 5 mm, producción sin plomo ni cobre.
Estructura en aluminio anodizado.
Se puede montar en horizontal y verticalmente

MATERIALS

High-quality glass, thickness 5 mm, ecological production without lead and copper.
Structure of





SPECCHIERA FILO LUCIDO art. C45616

ESPEJO PULIDO BRILLO art. C45616

**MIRROR WITH BRILLANT EDGE FINISH
art. C45616**

MATERIALE

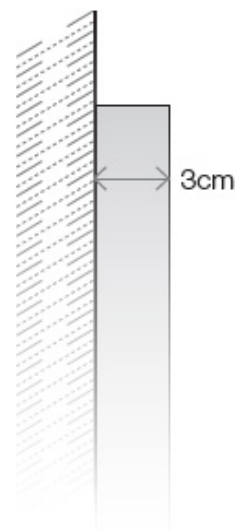
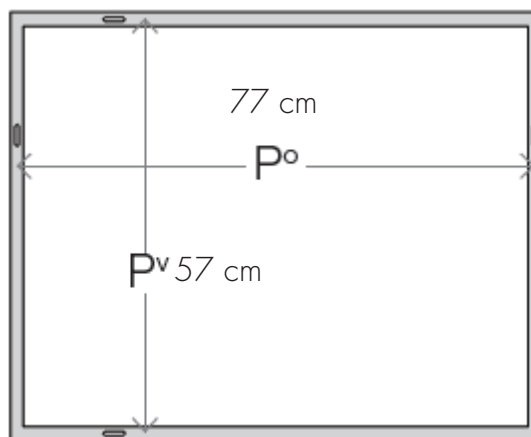
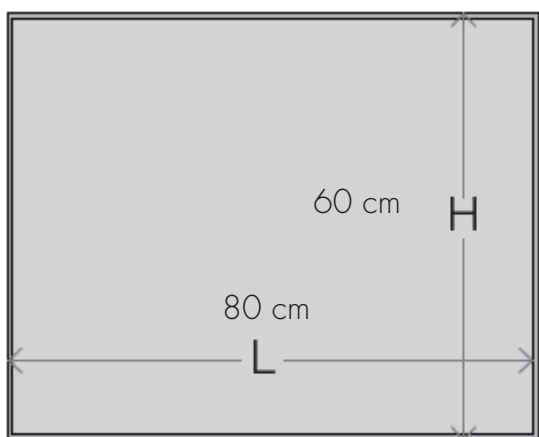
Cristallo di alta qualità, spessore 5 mm, fabbricazione ecologica esente da piombo e rame.
Telaio in alluminio anodizzato.
Si può montare in orizzontale o verticale

MATERIALES

Luna de alta calidad, con espesor 5 mm, produccion sin plomo ni cobre.
Estructura en aluminio anodizado.
Se puede montar en horizontal y verticalmente

MATERIALS

High-quality glass, thickness 5 mm, ecological production without lead and copper.
Structure of





SPECCHIERA FILO LUCIDO art. C45617

ESPEJO PULIDO BRILLO art. C45617

**MIRROR WITH BRILLANT EDGE FINISH
art. C45617**

MATERIALE

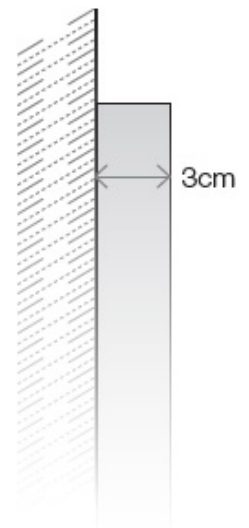
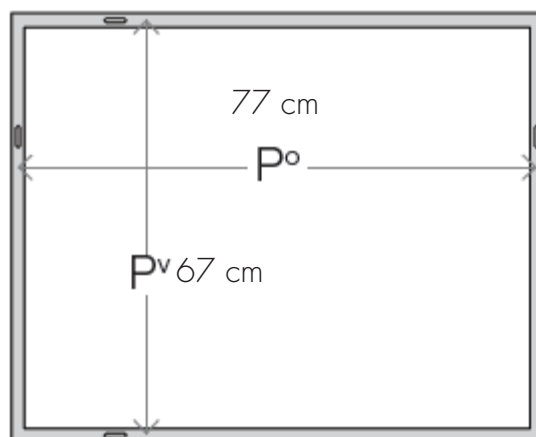
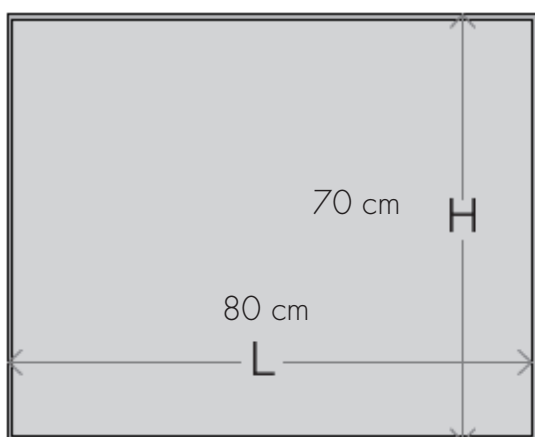
Cristallo di alta qualità, spessore 5 mm, fabbricazione ecologica esente da piombo e rame.
Telaio in alluminio anodizzato.
Si può montare in orizzontale o verticale

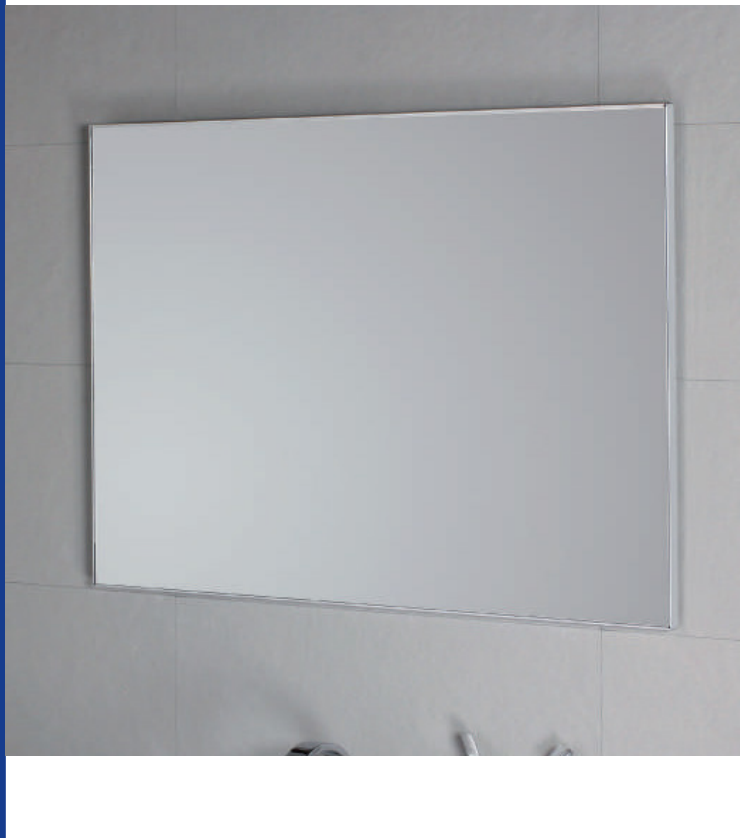
MATERIALES

Luna de alta calidad, con espesor 5 mm, produccion sin plomo ni cobre.
Estructura en aluminio anodizado.
Se puede montar en horizontal y verticalmente

MATERIALS

High-quality glass, thickness 5 mm, ecological production without lead and copper.
Structure of





SPECCHIERA FILO LUCIDO art. C45618

ESPEJO PULIDO BRILLO art. C45618

**MIRROR WITH BRILLANT EDGE FINISH
art. C45618**

MATERIALE

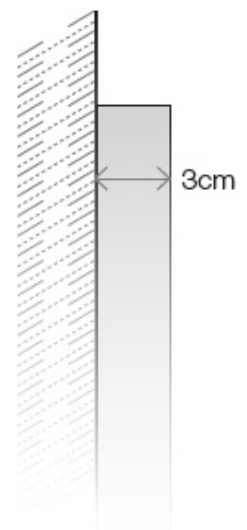
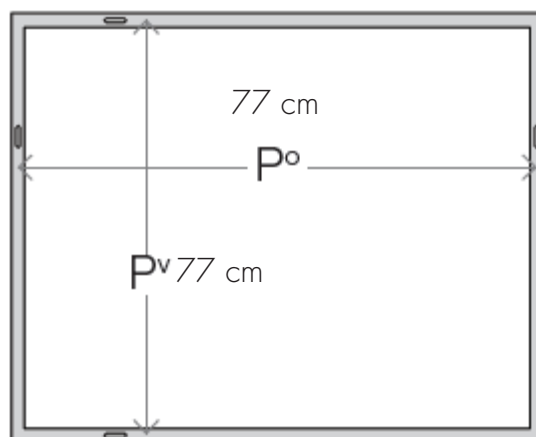
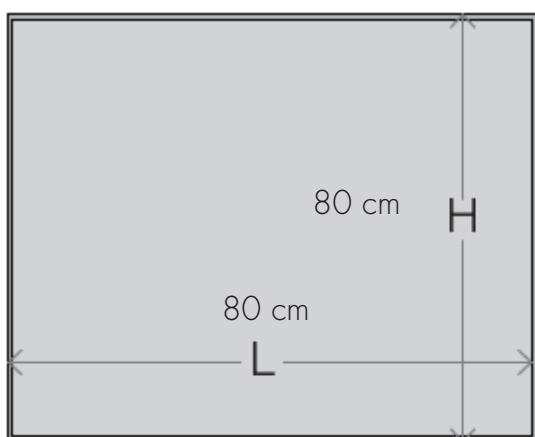
Cristallo di alta qualità, spessore 5 mm, fabbricazione ecologica esente da piombo e rame.
Telaio in alluminio anodizzato.
Si può montare in orizzontale o verticale

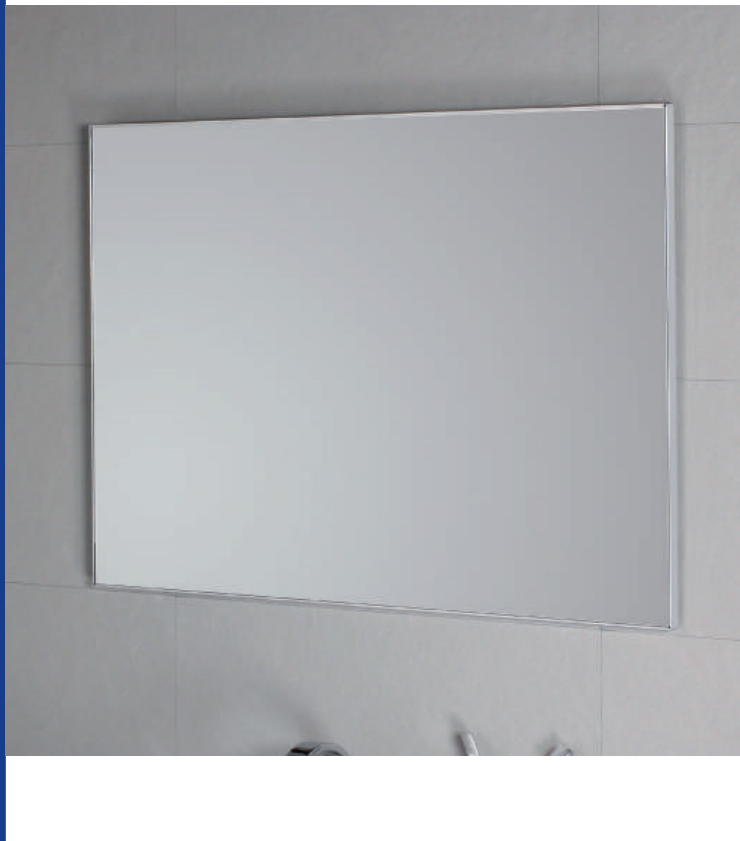
MATERIALES

Luna de alta calidad, con espesor 5 mm, produccion sin plomo ni cobre.
Estructura en aluminio anodizado.
Se puede montar en horizontal y verticalmente

MATERIALS

High-quality glass, thickness 5 mm, ecological production without lead and copper.
Structure of





SPECCHIERA FILO LUCIDO art. C45619

ESPEJO PULIDO BRILLO art. C45619

**MIRROR WITH BRILLANT EDGE FINISH
art. C45619**

MATERIALE

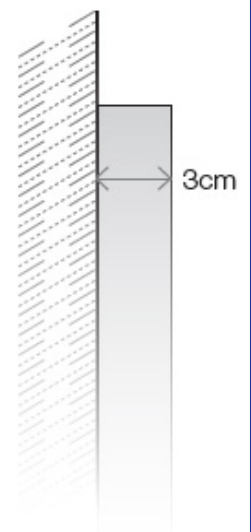
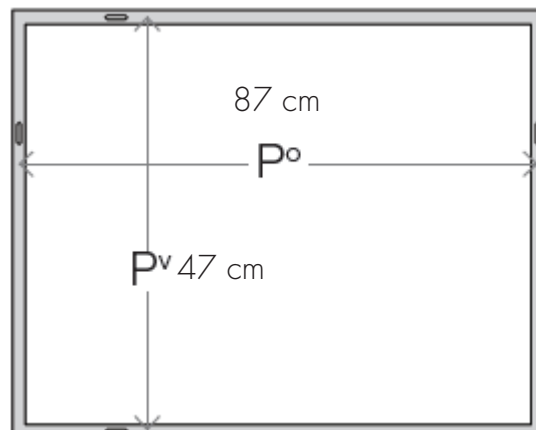
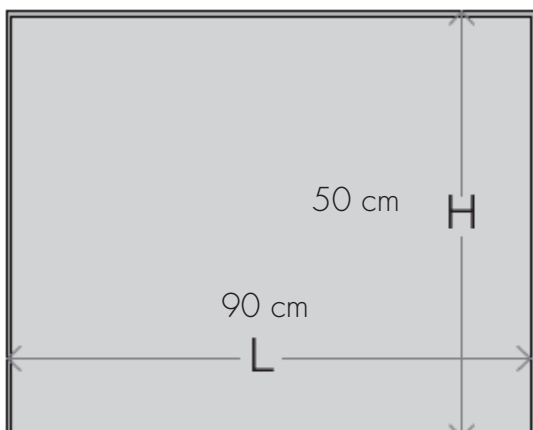
Cristallo di alta qualità, spessore 5 mm, fabbricazione ecologica esente da piombo e rame.
Telaio in alluminio anodizzato.
Si può montare in orizzontale o verticale

MATERIALES

Luna de alta calidad, con espesor 5 mm, producción sin plomo ni cobre.
Estructura en aluminio anodizado.
Se puede montar en horizontal y verticalmente

MATERIALS

High-quality glass, thickness 5 mm, ecological production without lead and copper.
Structure of





SPECCHIERA FILO LUCIDO art. C45620

ESPEJO PULIDO BRILLO art. C45620

**MIRROR WITH BRILLANT EDGE FINISH
art. C45620**

MATERIALE

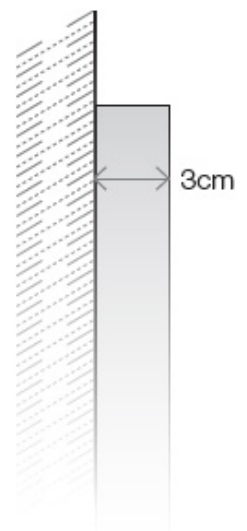
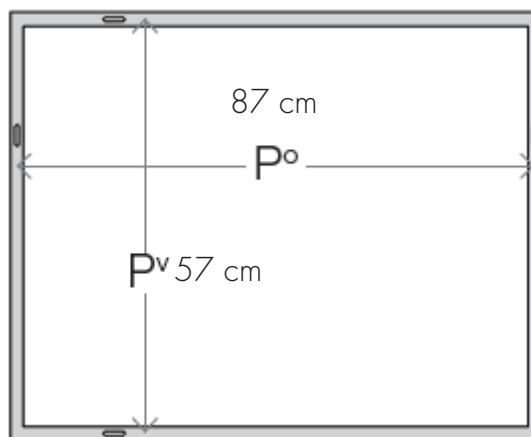
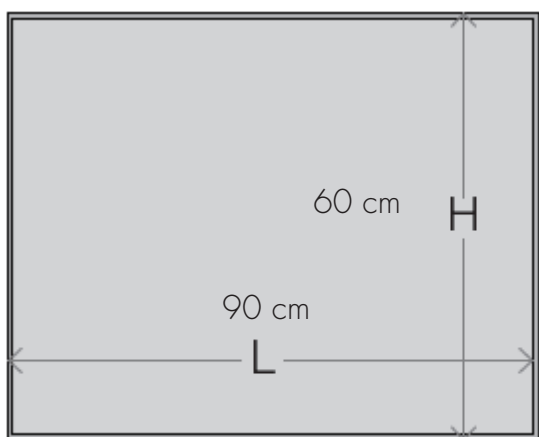
Cristallo di alta qualità, spessore 5 mm, fabbricazione ecologica esente da piombo e rame.
Telaio in alluminio anodizzato.
Si può montare in orizzontale o verticale

MATERIALES

Luna de alta calidad, con espesor 5 mm, produccion sin plomo ni cobre.
Estructura en aluminio anodizado.
Se puede montar en horizontal y verticalmente

MATERIALS

High-quality glass, thickness 5 mm, ecological production without lead and copper.
Structure of





SPECCHIERA FILO LUCIDO art. C45621

ESPEJO PULIDO BRILLO art. C45621

**MIRROR WITH BRILLANT EDGE FINISH
art. C45621**

MATERIALE

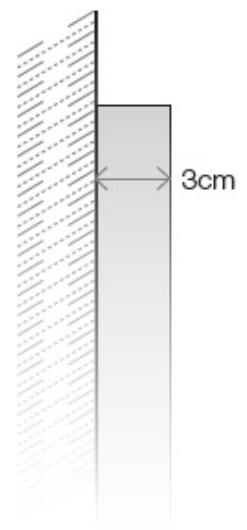
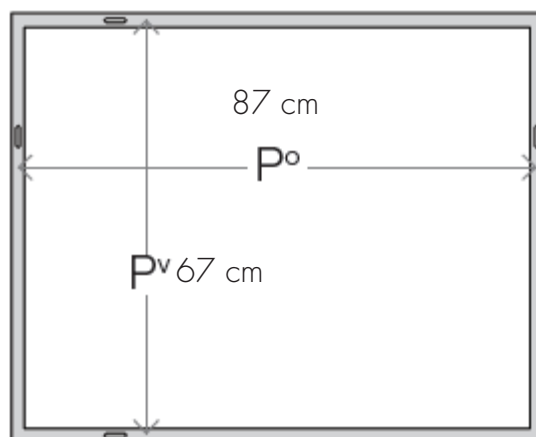
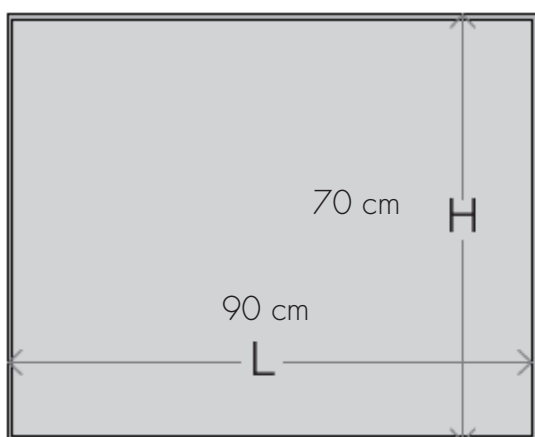
Cristallo di alta qualità, spessore 5 mm, fabbricazione ecologica esente da piombo e rame.
Telaio in alluminio anodizzato.
Si può montare in orizzontale o verticale

MATERIALES

Luna de alta calidad, con espesor 5 mm, produccion sin plomo ni cobre.
Estructura en aluminio anodizado.
Se puede montar en horizontal y verticalmente

MATERIALS

High-quality glass, thickness 5 mm, ecological production without lead and copper.
Structure of





SPECCHIERA FILO LUCIDO art. C45622

ESPEJO PULIDO BRILLO art. C45622

**MIRROR WITH BRILLANT EDGE FINISH
art. C45622**

MATERIALE

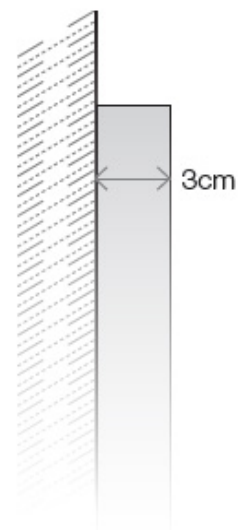
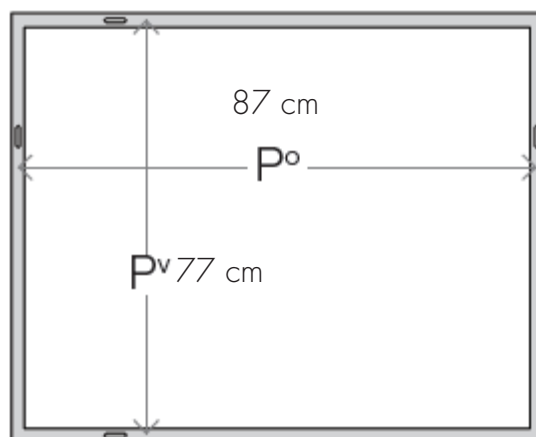
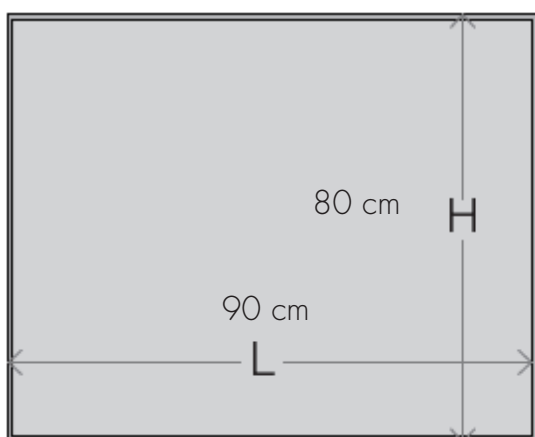
Cristallo di alta qualità, spessore 5 mm, fabbricazione ecologica esente da piombo e rame.
Telaio in alluminio anodizzato.
Si può montare in orizzontale o verticale

MATERIALES

Luna de alta calidad, con espesor 5 mm, produccion sin plomo ni cobre.
Estructura en aluminio anodizado.
Se puede montar en horizontal y verticalmente

MATERIALS

High-quality glass, thickness 5 mm, ecological production without lead and copper.
Structure of





SPECCHIERA FILO LUCIDO art. C45623

ESPEJO PULIDO BRILLO art. C45623

**MIRROR WITH BRILLANT EDGE FINISH
art. C45623**

MATERIALE

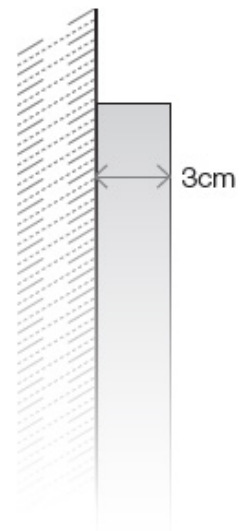
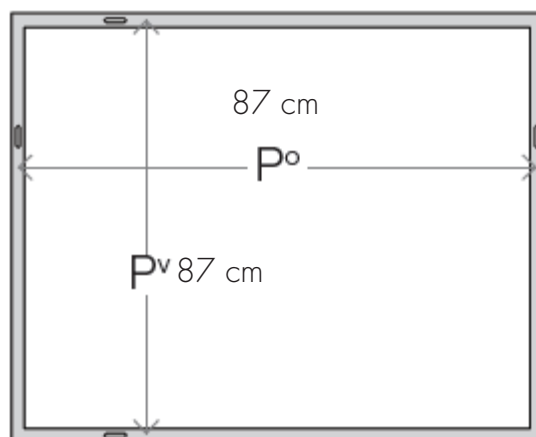
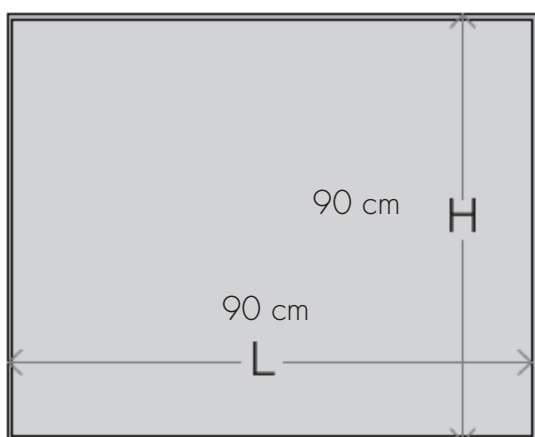
Cristallo di alta qualità, spessore 5 mm, fabbricazione ecologica esente da piombo e rame.
Telaio in alluminio anodizzato.
Si può montare in orizzontale o verticale

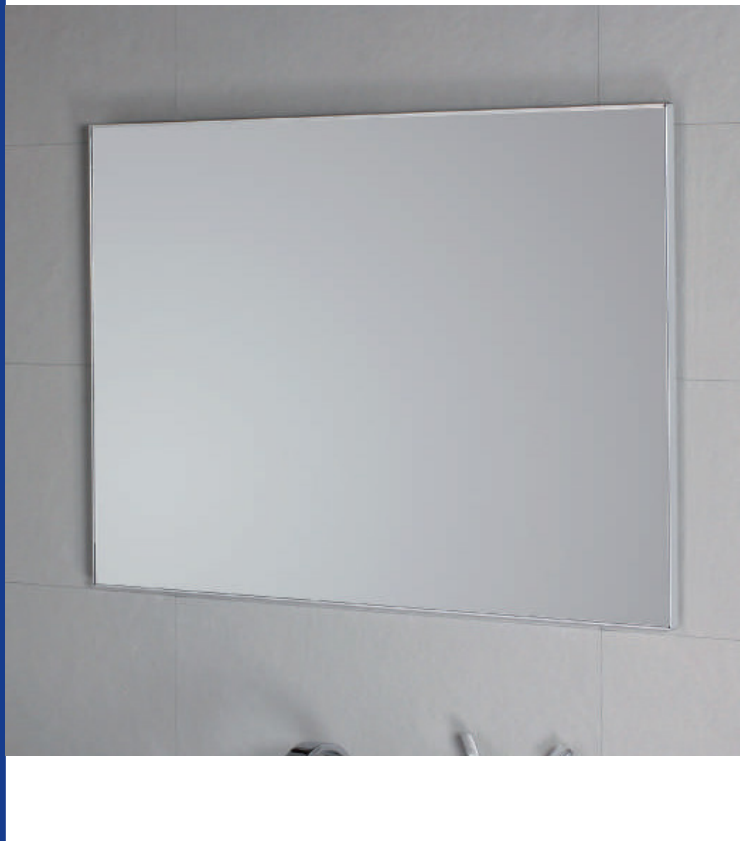
MATERIALES

Luna de alta calidad, con espesor 5 mm, produccion sin plomo ni cobre.
Estructura en aluminio anodizado.
Se puede montar en horizontal y verticalmente

MATERIALS

High-quality glass, thickness 5 mm, ecological production without lead and copper.
Structure of





SPECCHIERA FILO LUCIDO art. C45624

ESPEJO PULIDO BRILLO art. C45624

**MIRROR WITH BRILLANT EDGE FINISH
art. C45624**

MATERIALE

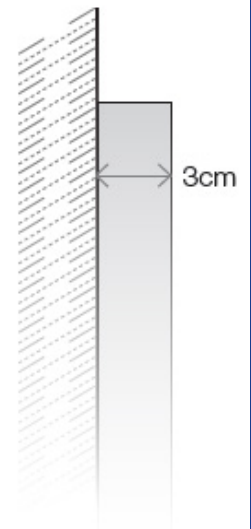
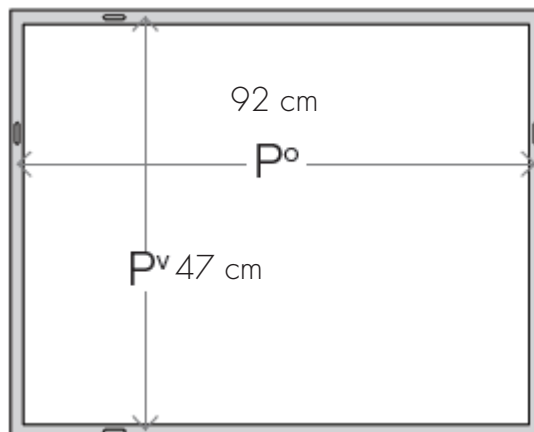
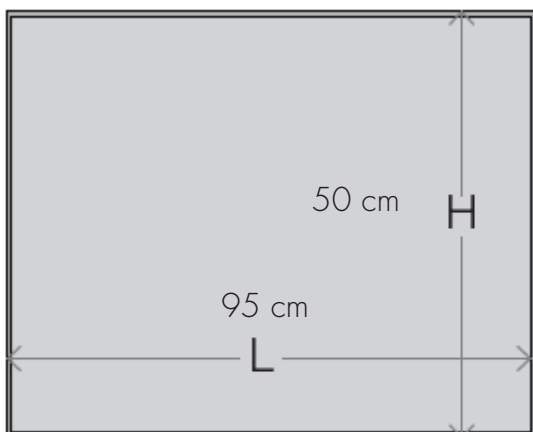
Cristallo di alta qualità, spessore 5 mm, fabbricazione ecologica esente da piombo e rame.
Telaio in alluminio anodizzato.
Si può montare in orizzontale o verticale

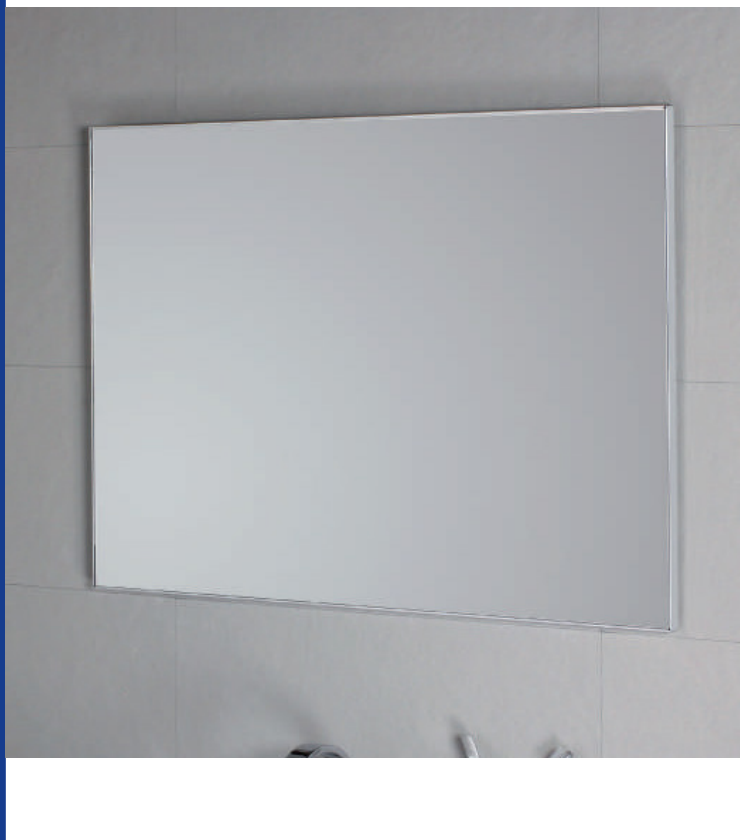
MATERIALES

Luna de alta calidad, con espesor 5 mm, producción sin plomo ni cobre.
Estructura en aluminio anodizado.
Se puede montar en horizontal y verticalmente

MATERIALS

High-quality glass, thickness 5 mm, ecological production without lead and copper.
Structure of





SPECCHIERA FILO LUCIDO art. C45625

ESPEJO PULIDO BRILLO art. C45625

**MIRROR WITH BRILLANT EDGE FINISH
art. C45625**

MATERIALE

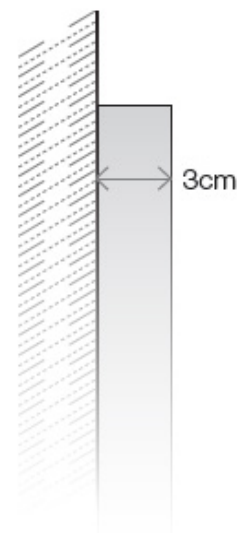
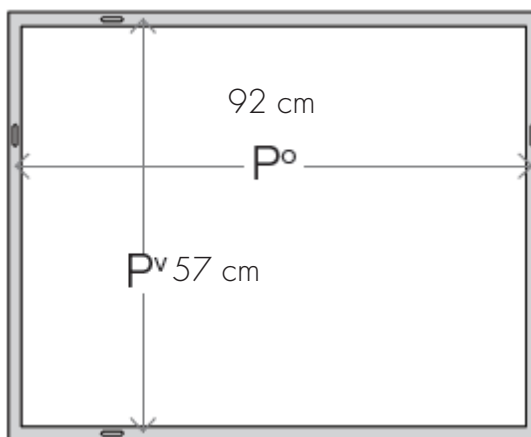
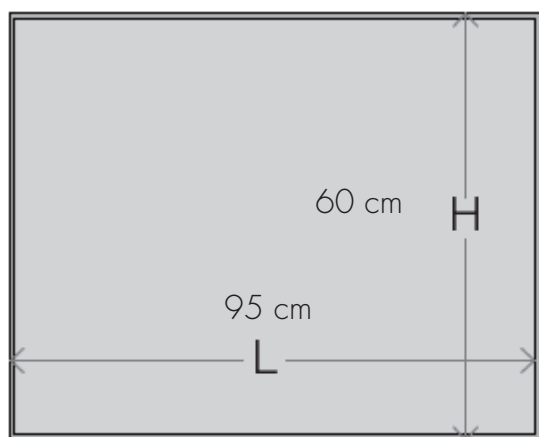
Cristallo di alta qualità, spessore 5 mm, fabbricazione ecologica esente da piombo e rame.
Telaio in alluminio anodizzato.
Si può montare in orizzontale o verticale

MATERIALES

Luna de alta calidad, con espesor 5 mm, produccion sin plomo ni cobre.
Estructura en aluminio anodizado.
Se puede montar en horizontal y verticalmente

MATERIALS

High-quality glass, thickness 5 mm, ecological production without lead and copper.
Structure of





SPECCHIERA FILO LUCIDO art. C45626

ESPEJO PULIDO BRILLO art. C45626

**MIRROR WITH BRILLANT EDGE FINISH
art. C45626**

MATERIALE

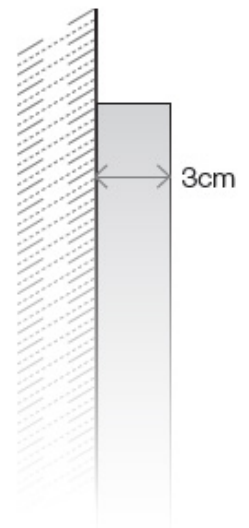
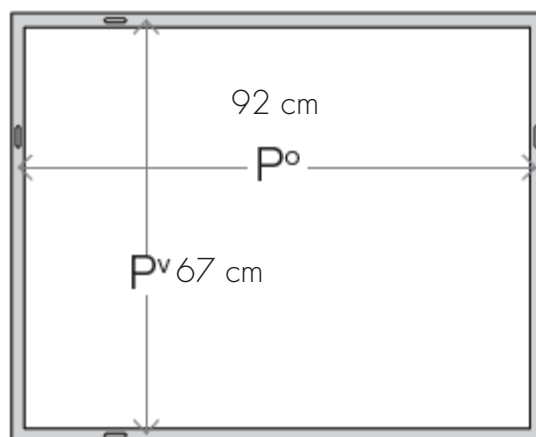
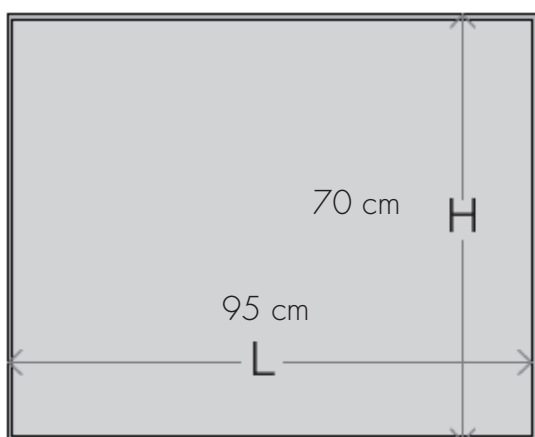
Cristallo di alta qualità, spessore 5 mm, fabbricazione ecologica esente da piombo e rame.
Telaio in alluminio anodizzato.
Si può montare in orizzontale o verticale

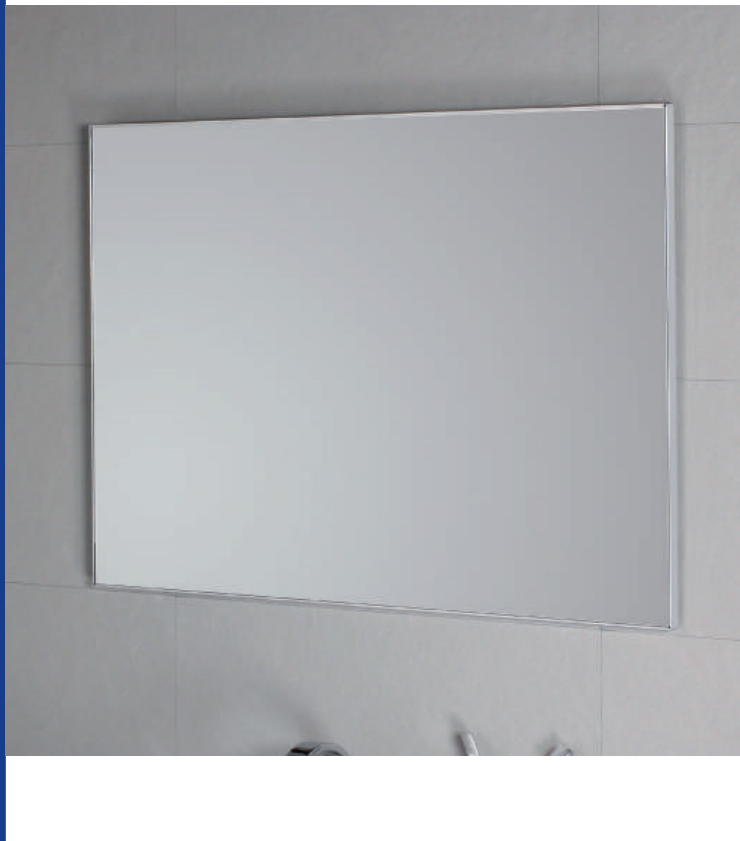
MATERIALES

Luna de alta calidad, con espesor 5 mm, produccion sin plomo ni cobre.
Estructura en aluminio anodizado.
Se puede montar en horizontal y verticalmente

MATERIALS

High-quality glass, thickness 5 mm, ecological production without lead and copper.
Structure of





SPECCHIERA FILO LUCIDO art. C45627

ESPEJO PULIDO BRILLO art. C45627

**MIRROR WITH BRILLANT EDGE FINISH
art. C45627**

MATERIALE

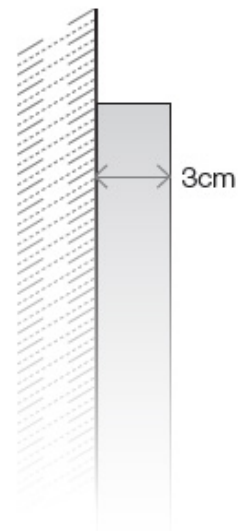
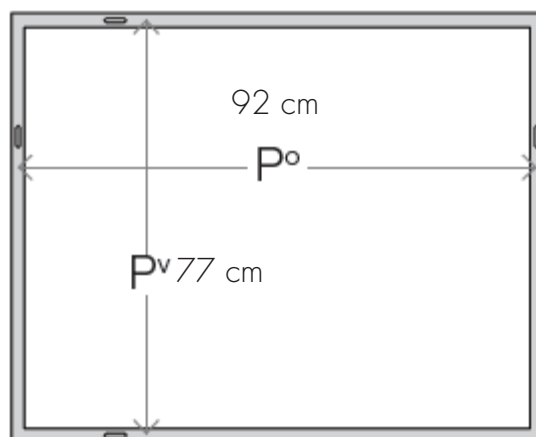
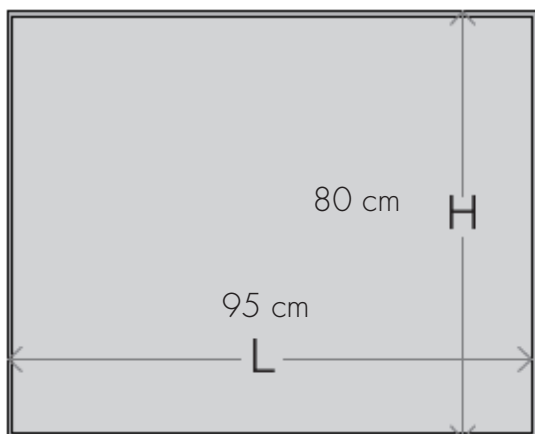
Cristallo di alta qualità, spessore 5 mm, fabbricazione ecologica esente da piombo e rame.
Telaio in alluminio anodizzato.
Si può montare in orizzontale o verticale

MATERIALES

Luna de alta calidad, con espesor 5 mm, produccion sin plomo ni cobre.
Estructura en aluminio anodizado.
Se puede montar en horizontal y verticalmente

MATERIALS

High-quality glass, thickness 5 mm, ecological production without lead and copper.
Structure of





SPECCHIERA FILO LUCIDO art. C45628

ESPEJO PULIDO BRILLO art. C45628

**MIRROR WITH BRILLANT EDGE FINISH
art. C45628**

MATERIALE

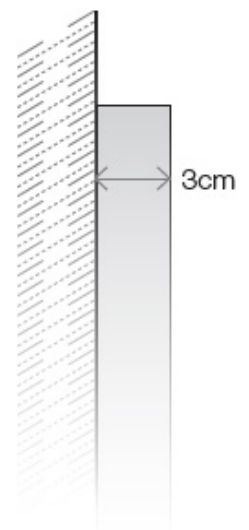
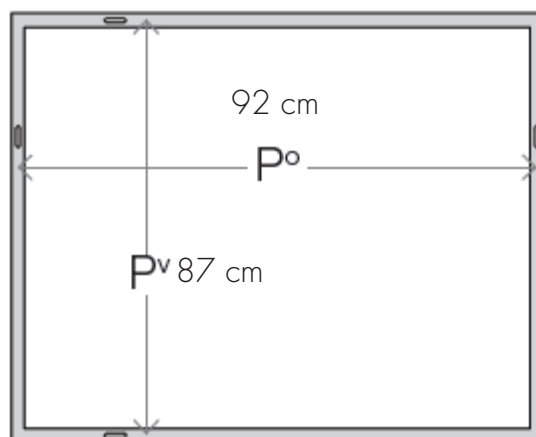
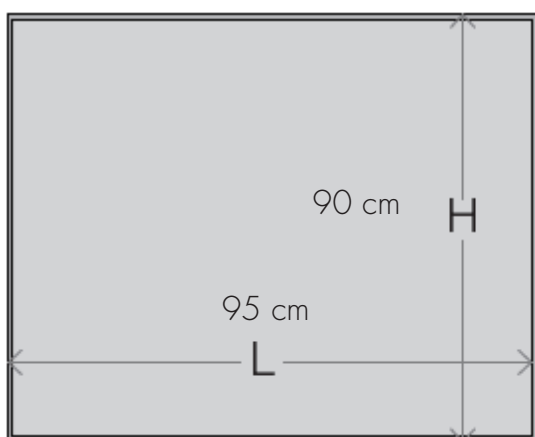
Cristallo di alta qualità, spessore 5 mm, fabbricazione ecologica esente da piombo e rame.
Telaio in alluminio anodizzato.
Si può montare in orizzontale o verticale

MATERIALES

Luna de alta calidad, con espesor 5 mm, produccion sin plomo ni cobre.
Estructura en aluminio anodizado.
Se puede montar en horizontal y verticalmente

MATERIALS

High-quality glass, thickness 5 mm, ecological production without lead and copper.
Structure of





SPECCHIERA FILO LUCIDO art. C45629

ESPEJO PULIDO BRILLO art. C45629

**MIRROR WITH BRILLANT EDGE FINISH
art. C45629**

MATERIALE

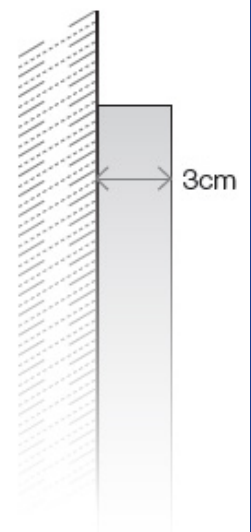
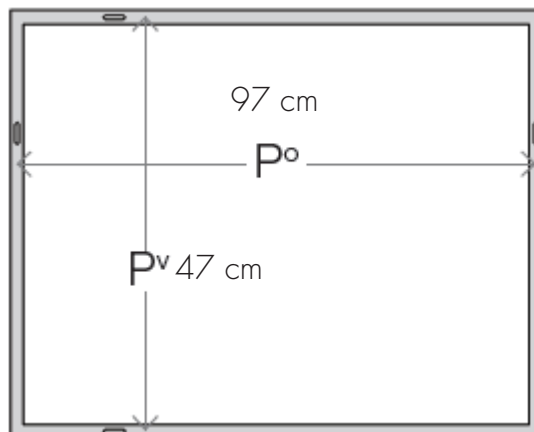
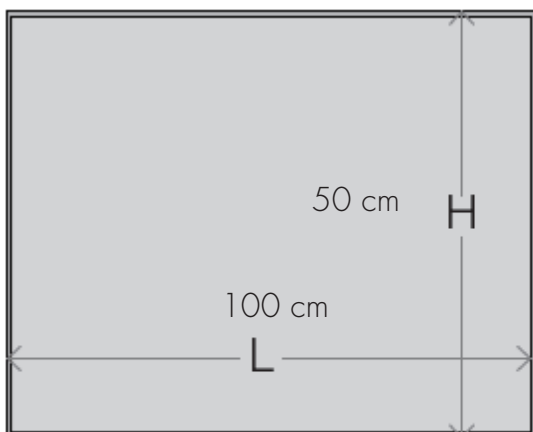
Cristallo di alta qualità, spessore 5 mm, fabbricazione ecologica esente da piombo e rame.
Telaio in alluminio anodizzato.
Si può montare in orizzontale o verticale

MATERIALES

Luna de alta calidad, con espesor 5 mm, producción sin plomo ni cobre.
Estructura en aluminio anodizado.
Se puede montar en horizontal y verticalmente

MATERIALS

High-quality glass, thickness 5 mm, ecological production without lead and copper.
Structure of





SPECCHIERA FILO LUCIDO art. C45630

ESPEJO PULIDO BRILLO art. C45630

**MIRROR WITH BRILLANT EDGE FINISH
art. C45630**

MATERIALE

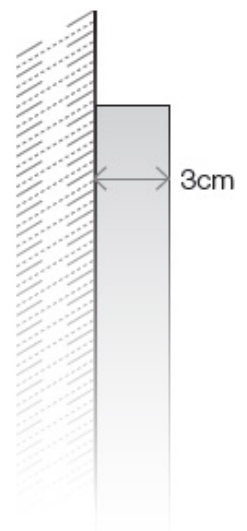
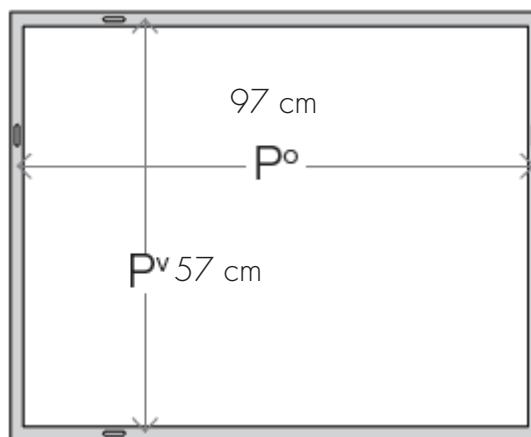
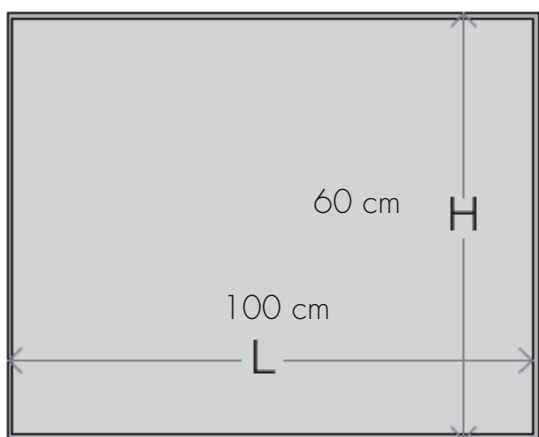
Cristallo di alta qualità, spessore 5 mm, fabbricazione ecologica esente da piombo e rame.
Telaio in alluminio anodizzato.
Si può montare in orizzontale o verticale

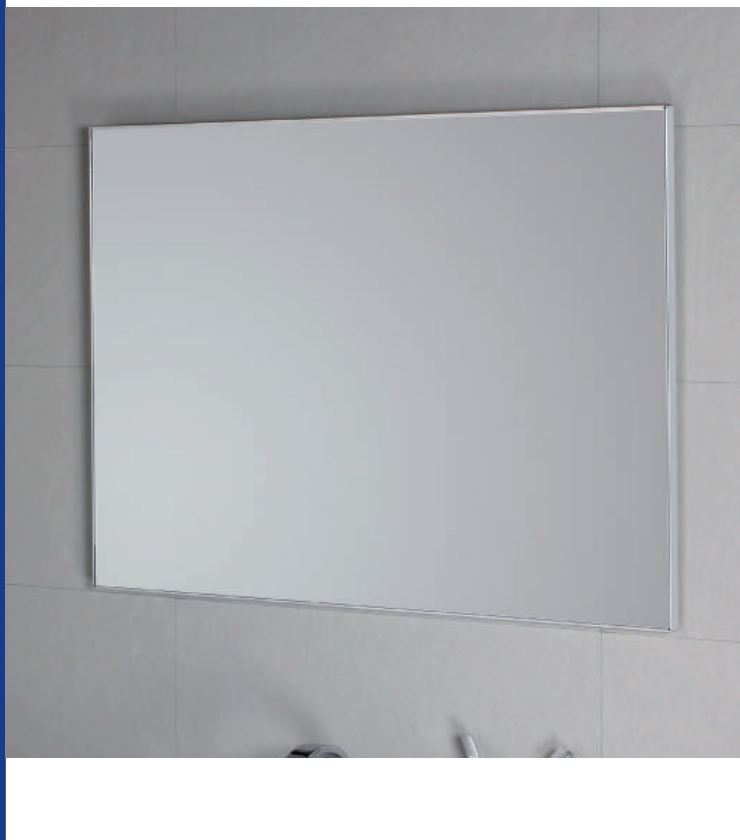
MATERIALES

Luna de alta calidad, con espesor 5 mm, produccion sin plomo ni cobre.
Estructura en aluminio anodizado.
Se puede montar en horizontal y verticalmente

MATERIALS

High-quality glass, thickness 5 mm, ecological production without lead and copper.
Structure of





SPECCHIERA FILO LUCIDO art. C45631

ESPEJO PULIDO BRILLO art. C45631

**MIRROR WUTH BRILLANT EDGE FINISH
art. C45631**

MATERIALE

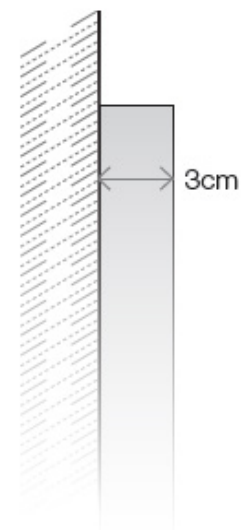
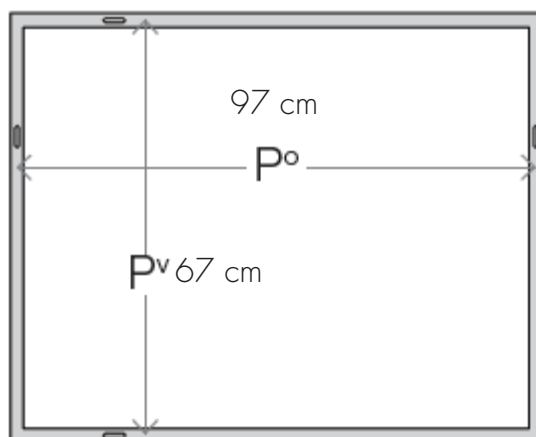
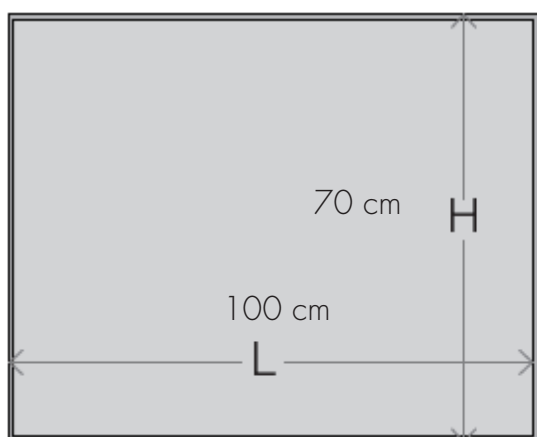
Cristallo di alta qualità, spessore 5 mm, fabbricazione ecologica esente da piombo e rame.
Telaio in alluminio anodizzato.
Si può montare in orizzontale o verticale

MATERIALES

Luna de alta calidad, con espesor 5 mm, produccion sin plomo ni cobre.
Estructura en aluminio anodizado.
Se puede montar en horizontal y verticalmente

MATERIALS

High-quality glass, thickness 5 mm, ecological production without lead and copper.
Structure of





SPECCHIERA FILO LUCIDO art. C45632

ESPEJO PULIDO BRILLO art. C45632

**MIRROR WITH BRILLANT EDGE FINISH
art. C45632**

MATERIALE

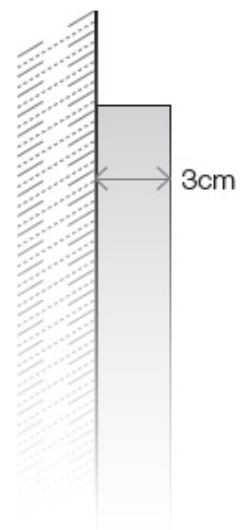
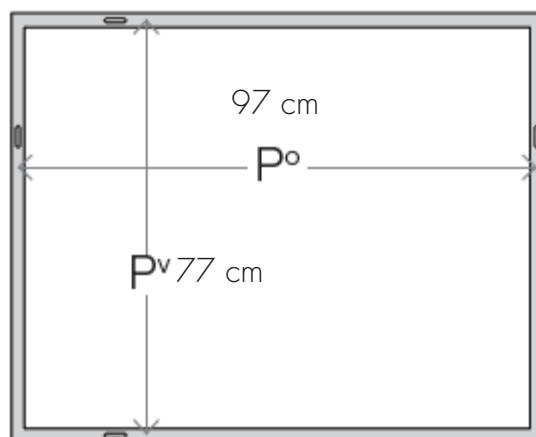
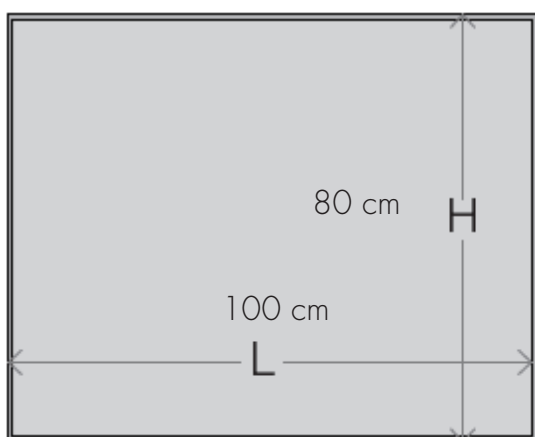
Cristallo di alta qualità, spessore 5 mm, fabbricazione ecologica esente da piombo e rame.
Telaio in alluminio anodizzato.
Si può montare in orizzontale o verticale

MATERIALES

Luna de alta calidad, con espesor 5 mm, produccion sin plomo ni cobre.
Estructura en aluminio anodizado.
Se puede montar en horizontal y verticalmente

MATERIALS

High-quality glass, thickness 5 mm, ecological production without lead and copper.
Structure of





SPECCHIERA FILO LUCIDO art. C45633

ESPEJO PULIDO BRILLO art. C45633

**MIRROR WITH BRILLANT EDGE FINISH
art. C45633**

MATERIALE

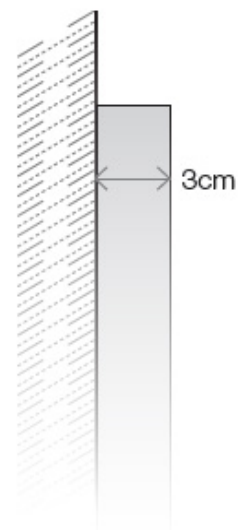
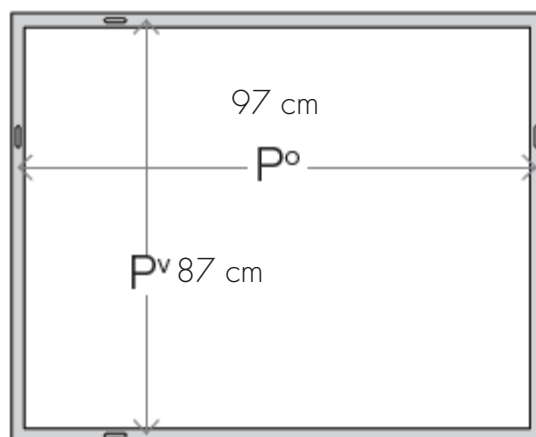
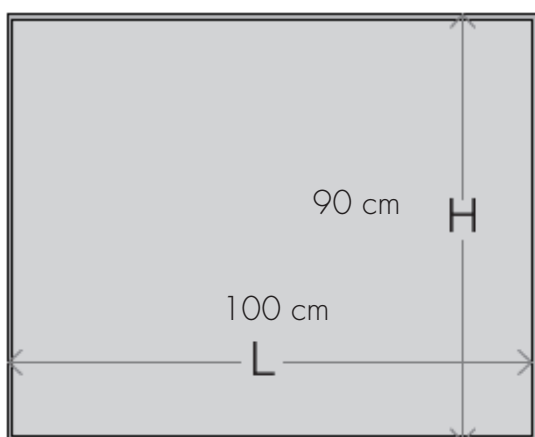
Cristallo di alta qualità, spessore 5 mm, fabbricazione ecologica esente da piombo e rame.
Telaio in alluminio anodizzato.
Si può montare in orizzontale o verticale

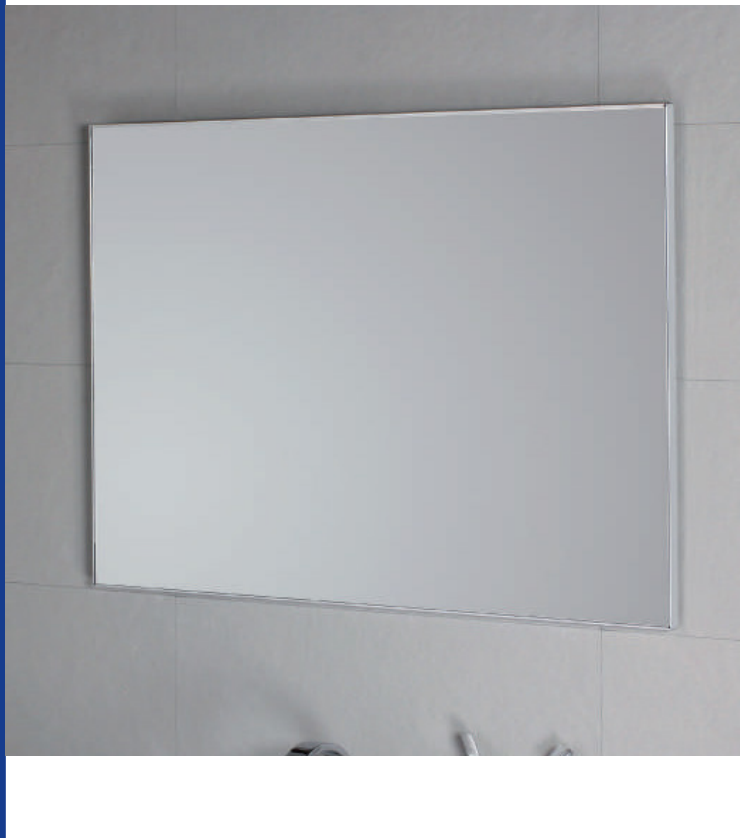
MATERIALES

Luna de alta calidad, con espesor 5 mm, produccion sin plomo ni cobre.
Estructura en aluminio anodizado.
Se puede montar en horizontal y verticalmente

MATERIALS

High-quality glass, thickness 5 mm, ecological production without lead and copper.
Structure of





SPECCHIERA FILO LUCIDO art. C45634

ESPEJO PULIDO BRILLO art. C45634

**MIRROR WITH BRILLANT EDGE FINISH
art. C45634**

MATERIALE

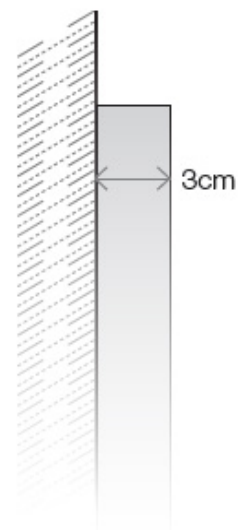
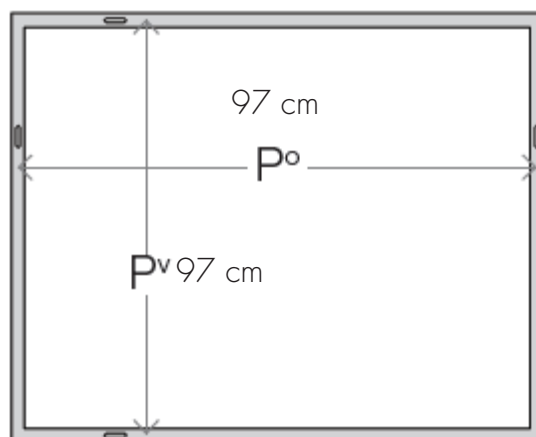
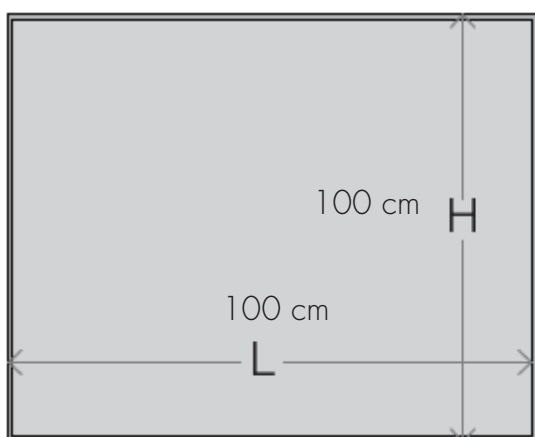
Cristallo di alta qualità, spessore 5 mm, fabbricazione ecologica esente da piombo e rame.
Telaio in alluminio anodizzato.
Si può montare in orizzontale o verticale

MATERIALES

Luna de alta calidad, con espesor 5 mm, produccion sin plomo ni cobre.
Estructura en aluminio anodizado.
Se puede montar en horizontal y verticalmente

MATERIALS

High-quality glass, thickness 5 mm, ecological production without lead and copper.
Structure of





SPECCHIERA FILO LUCIDO art. C45635

ESPEJO PULIDO BRILLO art. C45635

**MIRROR WITH BRILLANT EDGE FINISH
art. C45635**

MATERIALE

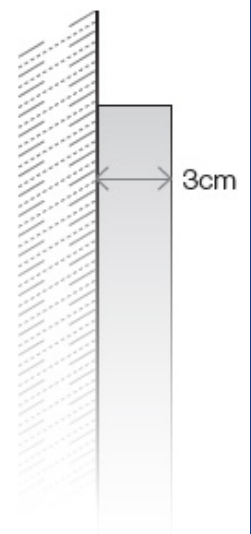
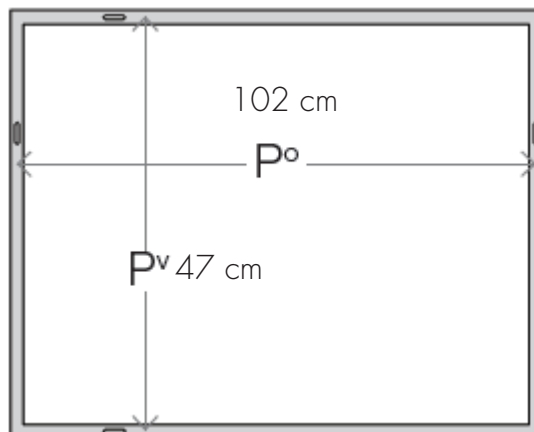
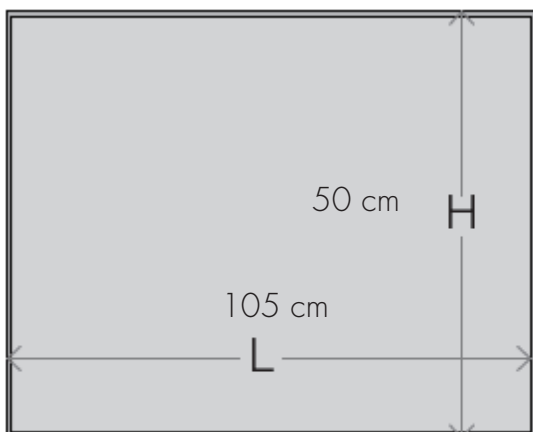
Cristallo di alta qualità, spessore 5 mm, fabbricazione ecologica esente da piombo e rame.
Telaio in alluminio anodizzato.
Si può montare in orizzontale o verticale

MATERIALES

Luna de alta calidad, con espesor 5 mm, producción sin plomo ni cobre.
Estructura en aluminio anodizado.
Se puede montar en horizontal y verticalmente

MATERIALS

High-quality glass, thickness 5 mm, ecological production without lead and copper.
Structure of





SPECCHIERA FILO LUCIDO art. C45636

ESPEJO PULIDO BRILLO art. C45636

**MIRROR WITH BRILLANT EDGE FINISH
art. C45636**

MATERIALE

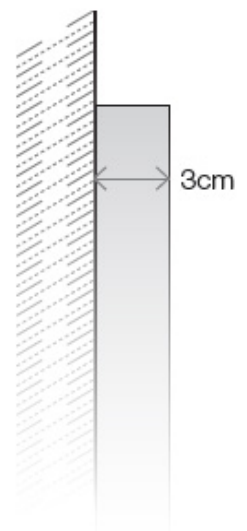
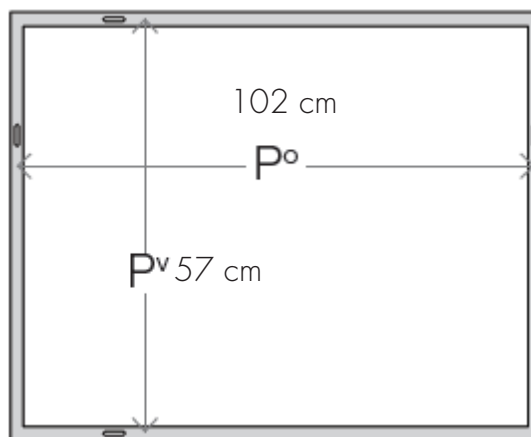
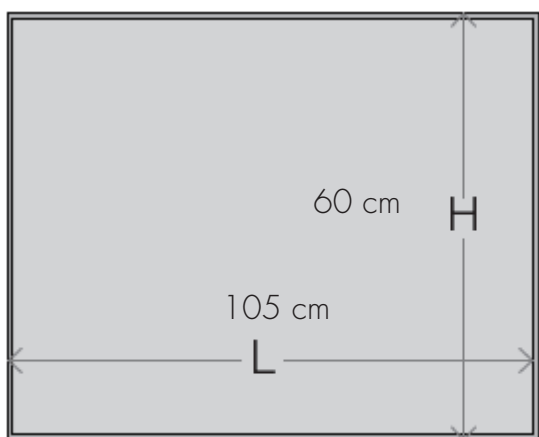
Cristallo di alta qualità, spessore 5 mm, fabbricazione ecologica esente da piombo e rame.
Telaio in alluminio anodizzato.
Si può montare in orizzontale o verticale

MATERIALES

Luna de alta calidad, con espesor 5 mm, produccion sin plomo ni cobre.
Estructura en aluminio anodizado.
Se puede montar en horizontal y verticalmente

MATERIALS

High-quality glass, thickness 5 mm, ecological production without lead and copper.
Structure of





SPECCHIERA FILO LUCIDO art. C45637

ESPEJO PULIDO BRILLO art. C45637

**MIRROR WITH BRILLANT EDGE FINISH
art. C45637**

MATERIALE

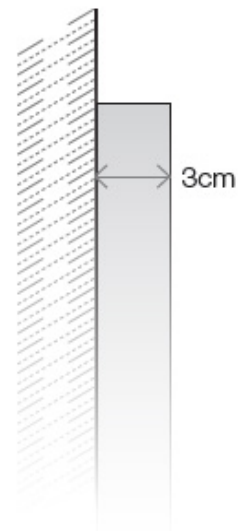
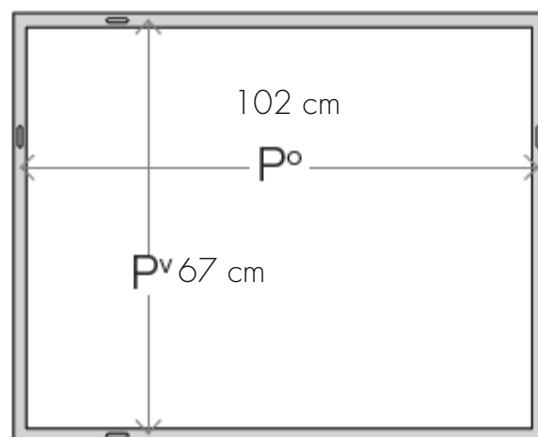
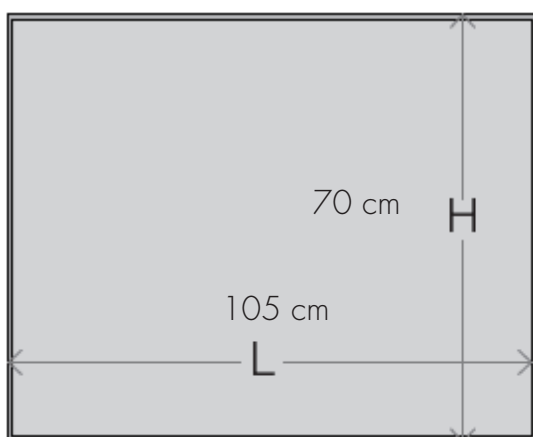
Cristallo di alta qualità, spessore 5 mm, fabbricazione ecologica esente da piombo e rame.
Telaio in alluminio anodizzato.
Si può montare in orizzontale o verticale

MATERIALES

Luna de alta calidad, con espesor 5 mm, produccion sin plomo ni cobre.
Estructura en aluminio anodizado.
Se puede montar en horizontal y verticalmente

MATERIALS

High-quality glass, thickness 5 mm, ecological production without lead and copper.
Structure of





SPECCHIERA FILO LUCIDO art. C45638

ESPEJO PULIDO BRILLO art. C45638

**MIRROR WITH BRILLANT EDGE FINISH
art. C45638**

MATERIALE

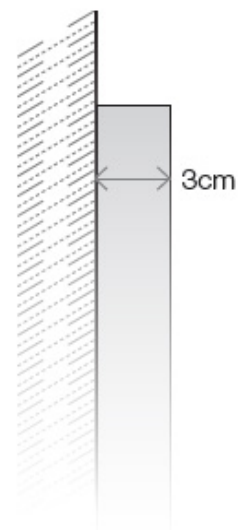
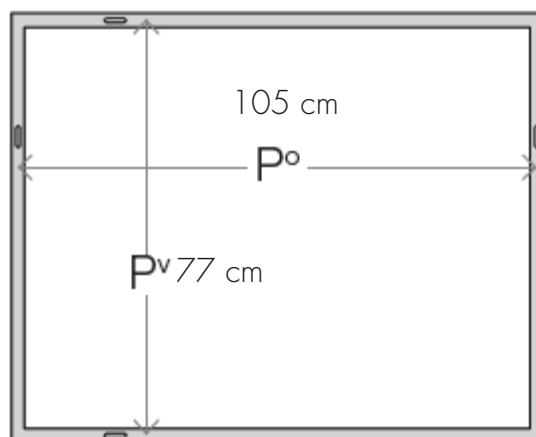
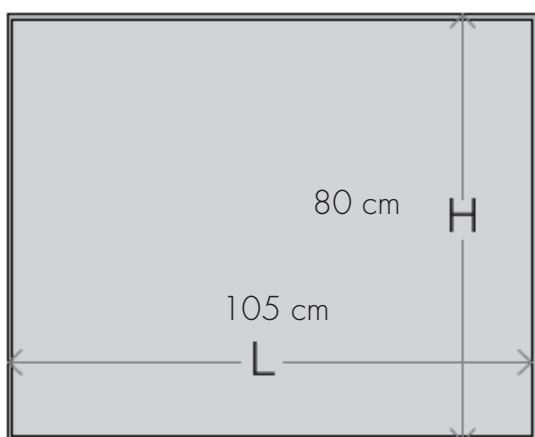
Cristallo di alta qualità, spessore 5 mm, fabbricazione ecologica esente da piombo e rame.
Telaio in alluminio anodizzato.
Si può montare in orizzontale o verticale

MATERIALES

Luna de alta calidad, con espesor 5 mm, produccion sin plomo ni cobre.
Estructura en aluminio anodizado.
Se puede montar en horizontal y verticalmente

MATERIALS

High-quality glass, thickness 5 mm, ecological production without lead and copper.
Structure of





SPECCHIERA FILO LUCIDO art. C45639

ESPEJO PULIDO BRILLO art. C45639

**MIRROR WITH BRILLANT EDGE FINISH
art. C45639**

MATERIALE

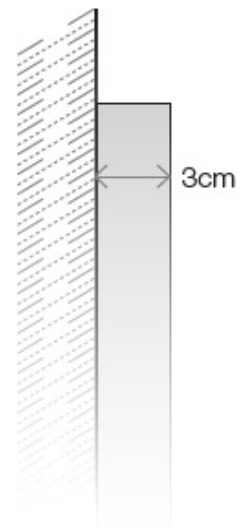
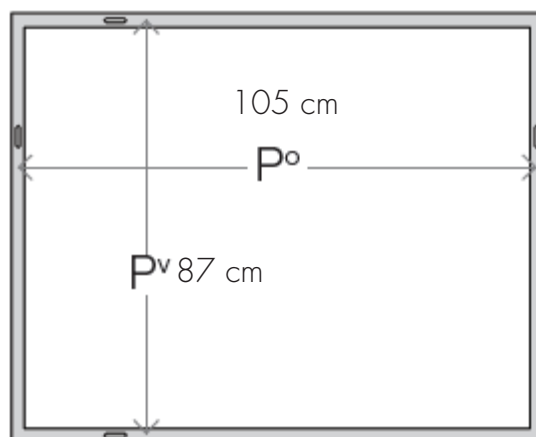
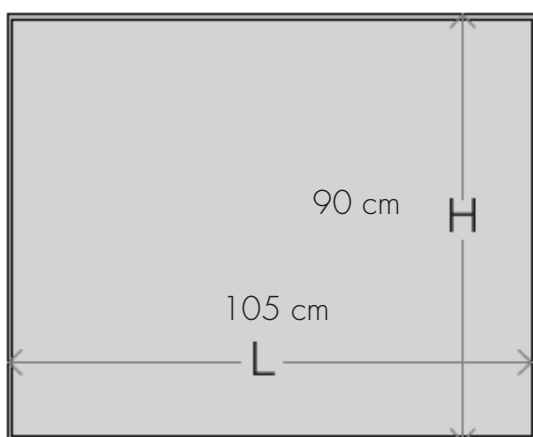
Cristallo di alta qualità, spessore 5 mm, fabbricazione ecologica esente da piombo e rame.
Telaio in alluminio anodizzato.
Si può montare in orizzontale o verticale

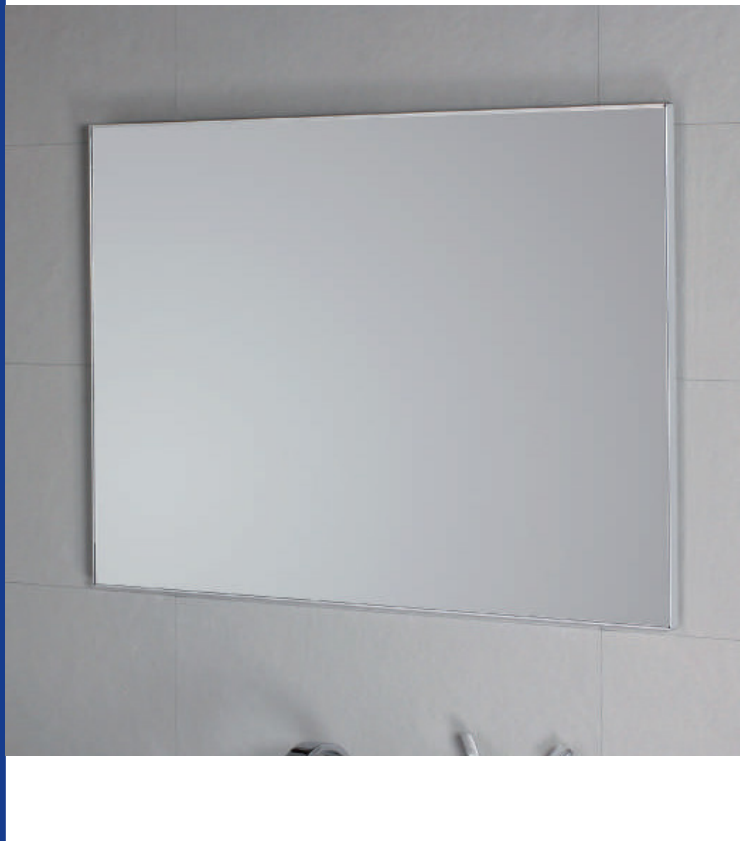
MATERIALES

Luna de alta calidad, con espesor 5 mm, produccion sin plomo ni cobre.
Estructura en aluminio anodizado.
Se puede montar en horizontal y verticalmente

MATERIALS

High-quality glass, thickness 5 mm, ecological production without lead and copper.
Structure of





SPECCHIERA FILO LUCIDO art. C45640

ESPEJO PULIDO BRILLO art. C45640

**MIRROR WITH BRILLANT EDGE FINISH
art. C45640**

MATERIALE

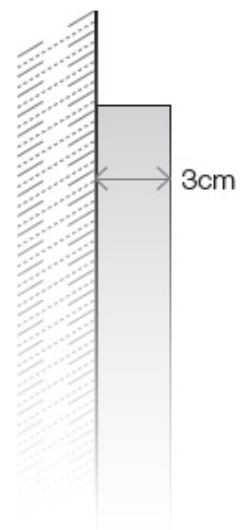
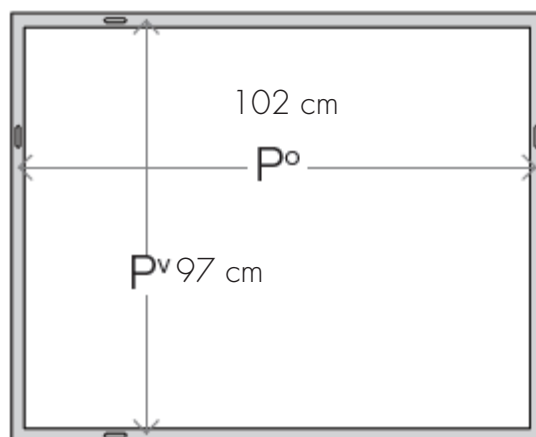
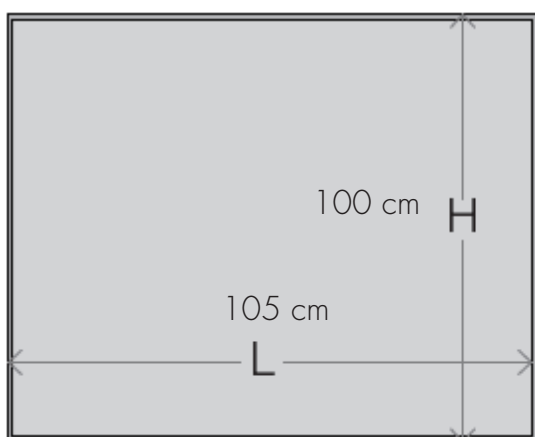
Cristallo di alta qualità, spessore 5 mm, fabbricazione ecologica esente da piombo e rame.
Telaio in alluminio anodizzato.
Si può montare in orizzontale o verticale

MATERIALES

Luna de alta calidad, con espesor 5 mm, produccion sin plomo ni cobre.
Estructura en aluminio anodizado.
Se puede montar en horizontal y verticalmente

MATERIALS

High-quality glass, thickness 5 mm, ecological production without lead and copper.
Structure of





SPECCHIERA FILO LUCIDO art. C45641

ESPEJO PULIDO BRILLO art. C45641

**MIRROR WITH BRILLANT EDGE FINISH
art. C45641**

MATERIALE

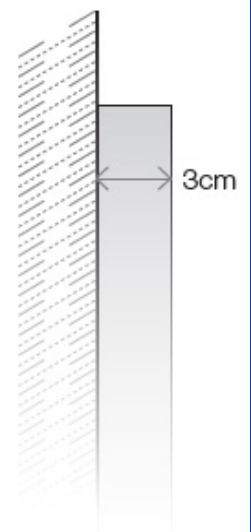
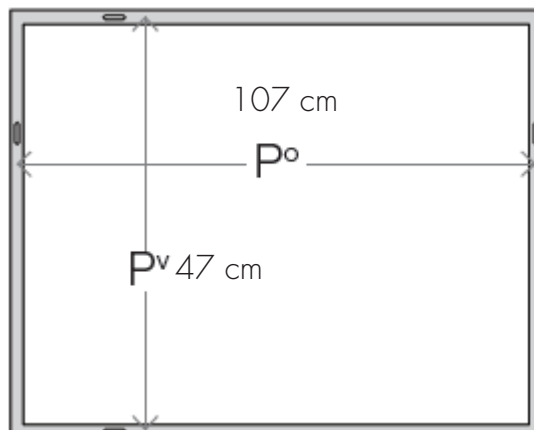
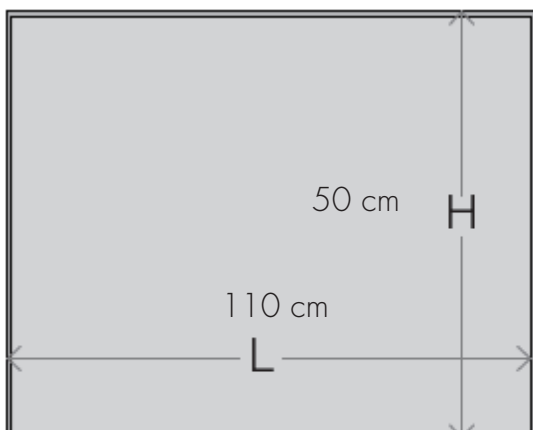
Cristallo di alta qualità, spessore 5 mm, fabbricazione ecologica esente da piombo e rame.
Telaio in alluminio anodizzato.
Si può montare in orizzontale o verticale

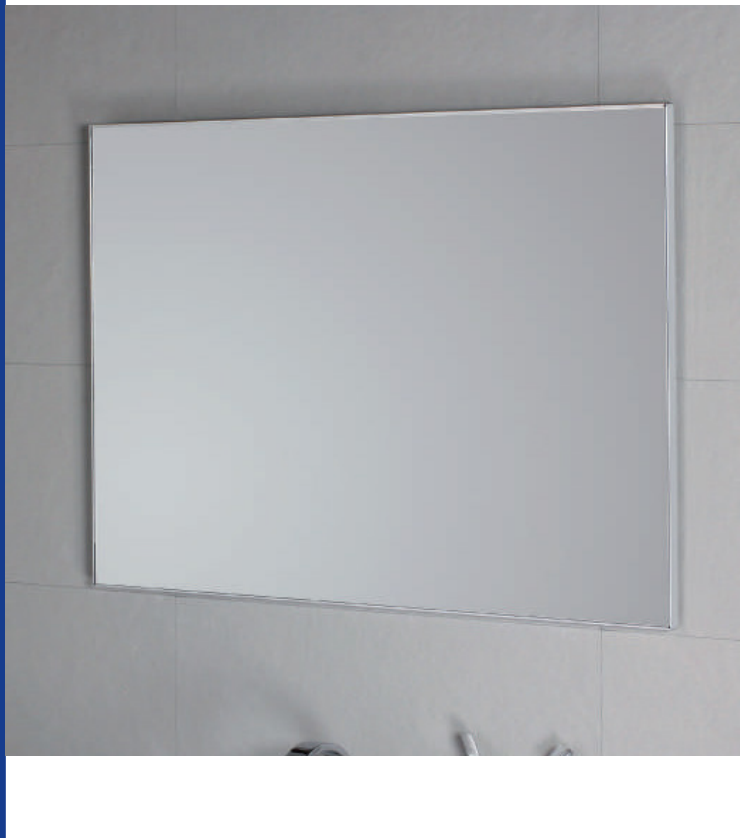
MATERIALES

Luna de alta calidad, con espesor 5 mm, producción sin plomo ni cobre.
Estructura en aluminio anodizado.
Se puede montar en horizontal y verticalmente

MATERIALS

High-quality glass, thickness 5 mm, ecological production without lead and copper.
Structure of





SPECCHIERA FILO LUCIDO art. C45642

ESPEJO PULIDO BRILLO art. C45642

**MIRROR WITH BRILLANT EDGE FINISH
art. C45642**

MATERIALE

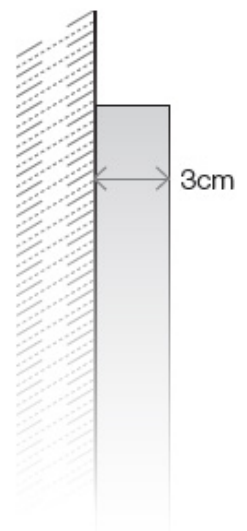
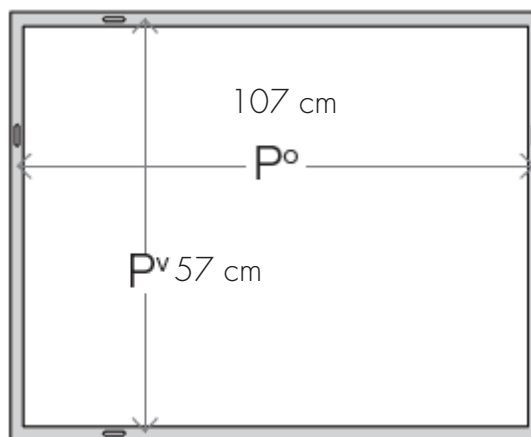
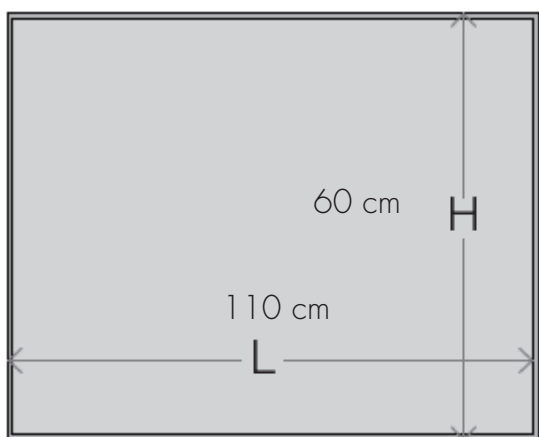
Cristallo di alta qualità, spessore 5 mm, fabbricazione ecologica esente da piombo e rame.
Telaio in alluminio anodizzato.
Si può montare in orizzontale o verticale

MATERIALES

Luna de alta calidad, con espesor 5 mm, producción sin plomo ni cobre.
Estructura en aluminio anodizado.
Se puede montar en horizontal y verticalmente

MATERIALS

High-quality glass, thickness 5 mm, ecological production without lead and copper.
Structure of





SPECCHIERA FILO LUCIDO art. C45643

ESPEJO PULIDO BRILLO art. C45643

**MIRROR WITH BRILLANT EDGE FINISH
art. C45643**

MATERIALE

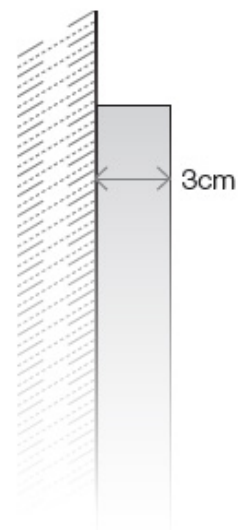
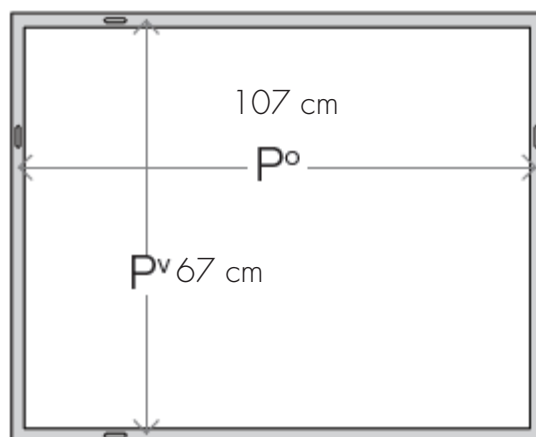
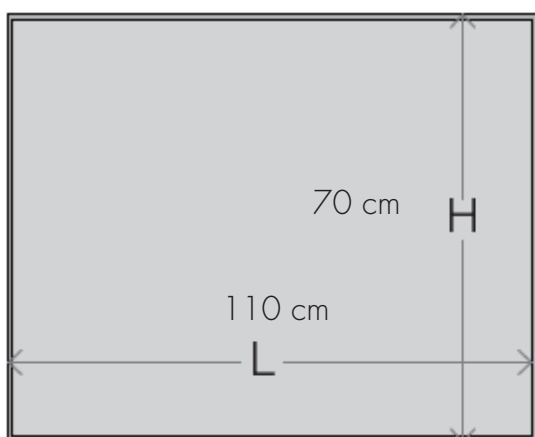
Cristallo di alta qualità, spessore 5 mm, fabbricazione ecologica esente da piombo e rame.
Telaio in alluminio anodizzato.
Si può montare in orizzontale o verticale

MATERIALES

Luna de alta calidad, con espesor 5 mm, produccion sin plomo ni cobre.
Estructura en aluminio anodizado.
Se puede montar en horizontal y verticalmente

MATERIALS

High-quality glass, thickness 5 mm, ecological production without lead and copper.
Structure of





SPECCHIERA FILO LUCIDO art. C45644

ESPEJO PULIDO BRILLO art. C45644

**MIRROR WITH BRILLANT EDGE FINISH
art. C45644**

MATERIALE

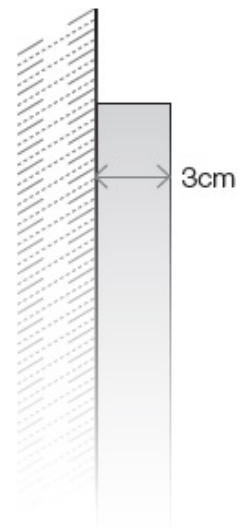
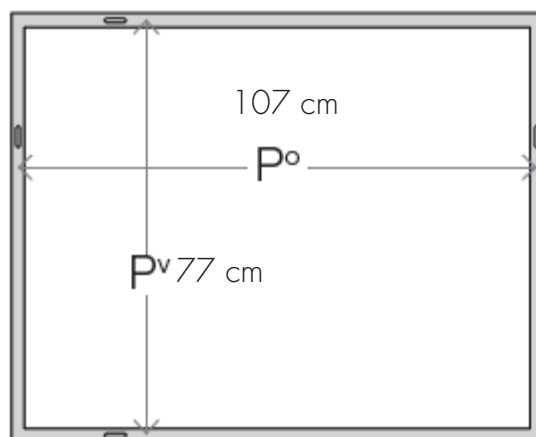
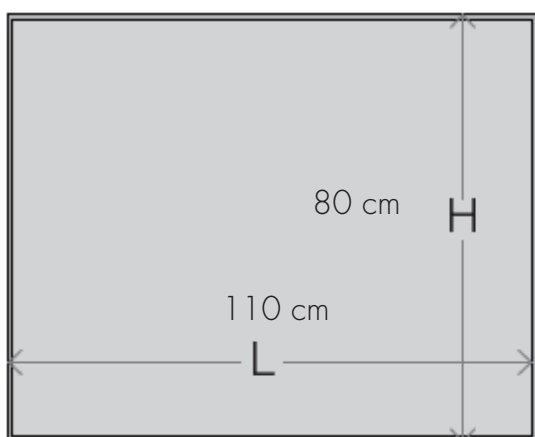
Cristallo di alta qualità, spessore 5 mm, fabbricazione ecologica esente da piombo e rame.
Telaio in alluminio anodizzato.
Si può montare in orizzontale o verticale

MATERIALES

Luna de alta calidad, con espesor 5 mm, produccion sin plomo ni cobre.
Estructura en aluminio anodizado.
Se puede montar en horizontal y verticalmente

MATERIALS

High-quality glass, thickness 5 mm, ecological production without lead and copper.
Structure of





SPECCHIERA FILO LUCIDO art. C45645

ESPEJO PULIDO BRILLO art. C45645

**MIRROR WITH BRILLANT EDGE FINISH
art. C45645**

MATERIALE

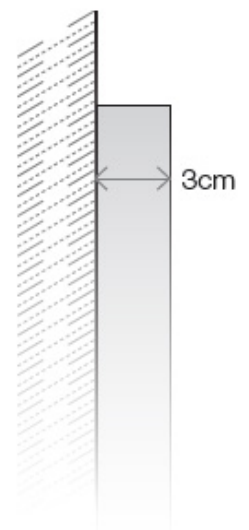
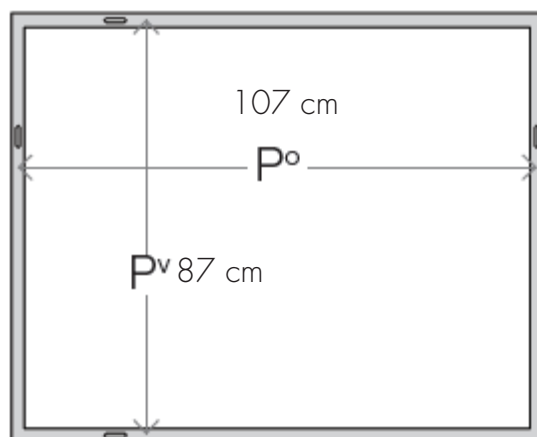
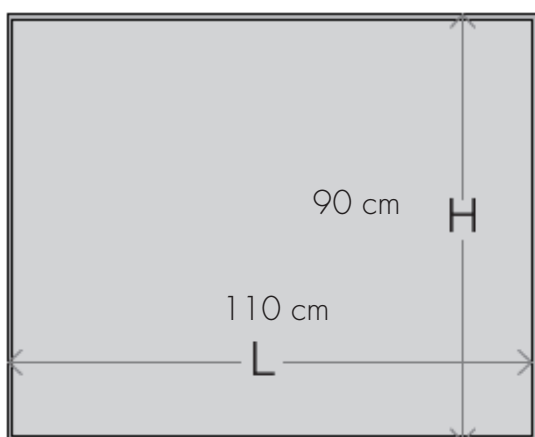
Cristallo di alta qualità, spessore 5 mm, fabbricazione ecologica esente da piombo e rame.
Telaio in alluminio anodizzato.
Si può montare in orizzontale o verticale

MATERIALES

Luna de alta calidad, con espesor 5 mm, produccion sin plomo ni cobre.
Estructura en aluminio anodizado.
Se puede montar en horizontal y verticalmente

MATERIALS

High-quality glass, thickness 5 mm, ecological production without lead and copper.
Structure of





SPECCHIERA FILO LUCIDO art. C45646

ESPEJO PULIDO BRILLO art. C45646

**MIRROR WITH BRILLANT EDGE FINISH
art. C45646**

MATERIALE

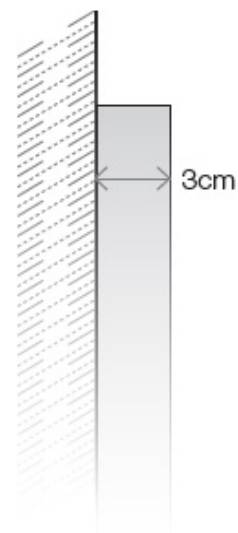
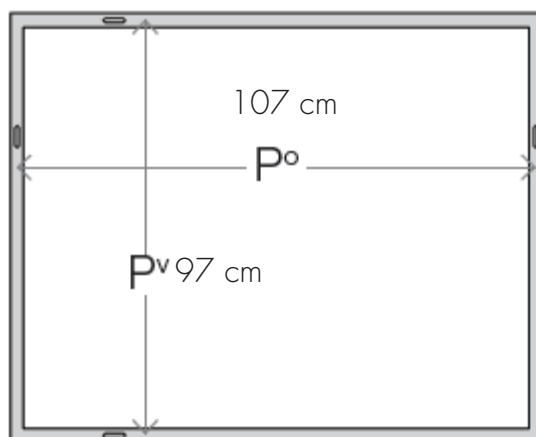
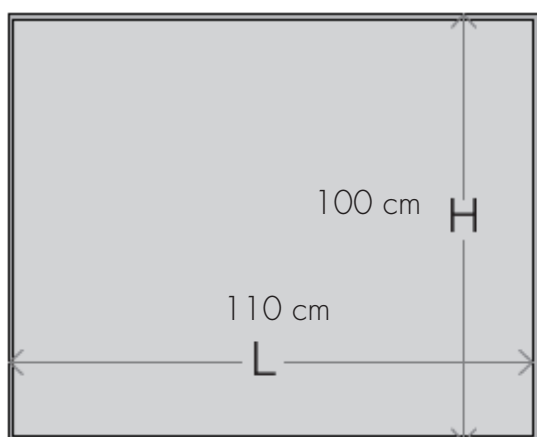
Cristallo di alta qualità, spessore 5 mm, fabbricazione ecologica esente da piombo e rame.
Telaio in alluminio anodizzato.
Si può montare in orizzontale o verticale

MATERIALES

Luna de alta calidad, con espesor 5 mm, produccion sin plomo ni cobre.
Estructura en aluminio anodizado.
Se puede montar en horizontal y verticalmente

MATERIALS

High-quality glass, thickness 5 mm, ecological production without lead and copper.
Structure of





SPECCHIERA FILO LUCIDO art. C45647

ESPEJO PULIDO BRILLO art. C45647

**MIRROR WITH BRILLANT EDGE FINISH
art. C45647**

MATERIALE

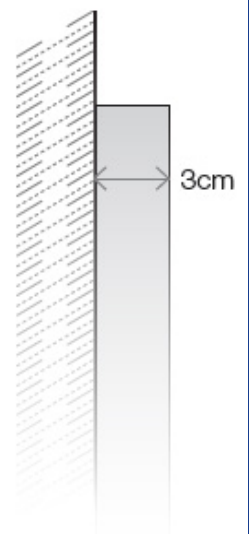
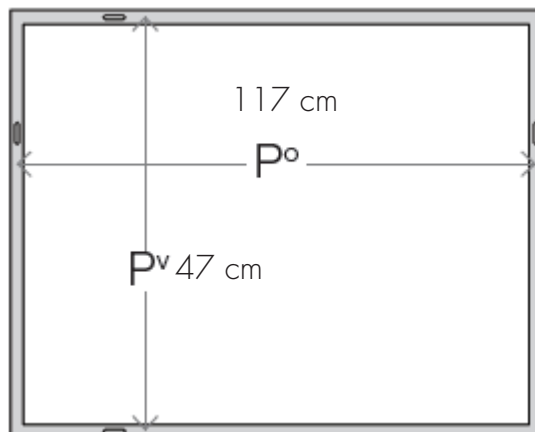
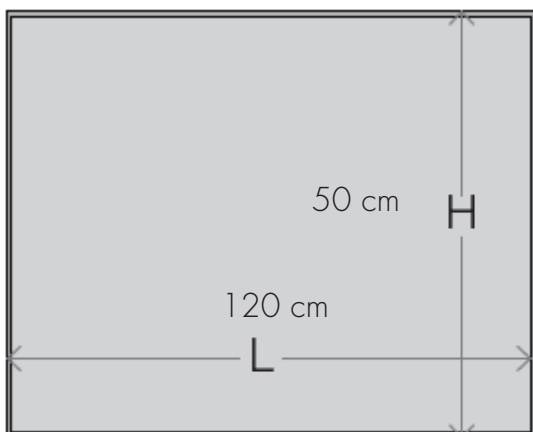
Cristallo di alta qualità, spessore 5 mm, fabbricazione ecologica esente da piombo e rame.
Telaio in alluminio anodizzato.
Si può montare in orizzontale o verticale

MATERIALES

Luna de alta calidad, con espesor 5 mm, producción sin plomo ni cobre.
Estructura en aluminio anodizado.
Se puede montar en horizontal y verticalmente

MATERIALS

High-quality glass, thickness 5 mm, ecological production without lead and copper.
Structure of





SPECCHIERA FILO LUCIDO art. C45648

ESPEJO PULIDO BRILLO art. C45648

**MIRROR WITH BRILLANT EDGE FINISH
art. C45648**

MATERIALE

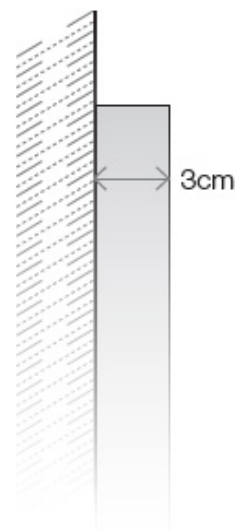
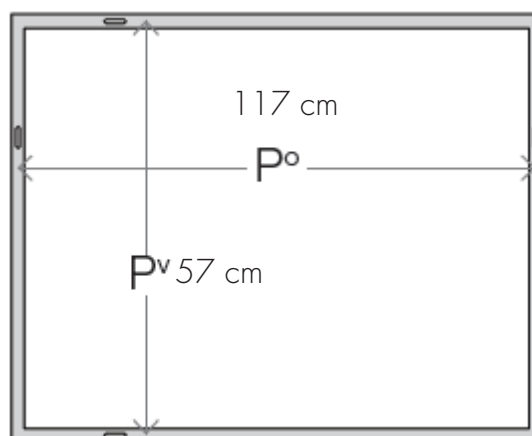
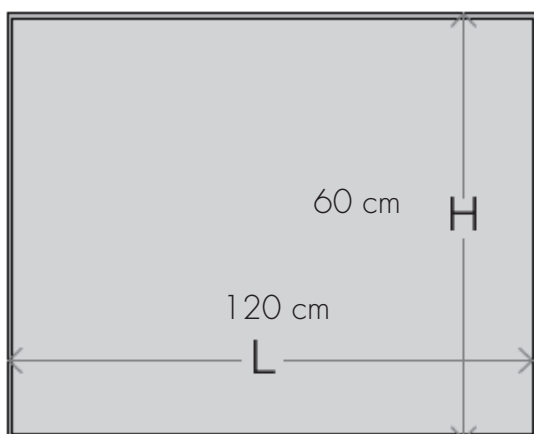
Cristallo di alta qualità, spessore 5 mm, fabbricazione ecologica esente da piombo e rame.
Telaio in alluminio anodizzato.
Si può montare in orizzontale o verticale

MATERIALES

Luna de alta calidad, con espesor 5 mm, produccion sin plomo ni cobre.
Estructura en aluminio anodizado.
Se puede montar en horizontal y verticalmente

MATERIALS

High-quality glass, thickness 5 mm, ecological production without lead and copper.
Structure of





SPECCHIERA FILO LUCIDO art. C45649

ESPEJO PULIDO BRILLO art. C45649

**MIRROR WUTH BRILLANT EDGE FINISH
art. C45649**

MATERIALE

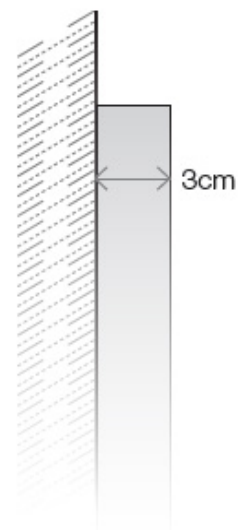
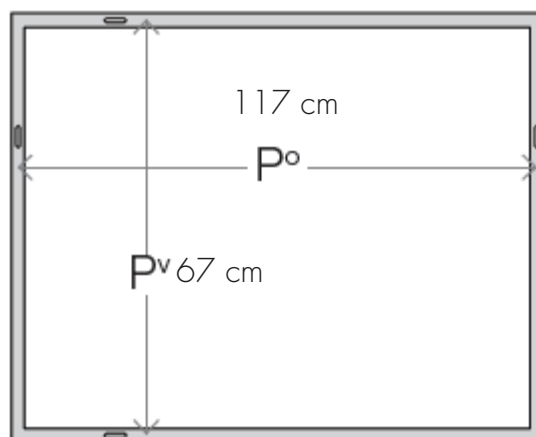
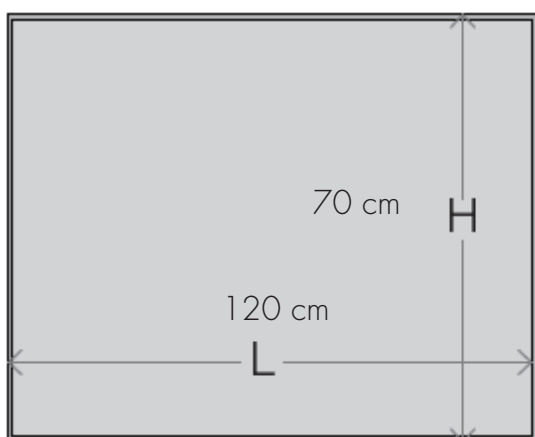
Cristallo di alta qualità, spessore 5 mm, fabbricazione ecologica esente da piombo e rame.
Telaio in alluminio anodizzato.
Si può montare in orizzontale o verticale

MATERIALES

Luna de alta calidad, con espesor 5 mm, produccion sin plomo ni cobre.
Estructura en aluminio anodizado.
Se puede montar en horizontal y verticalmente

MATERIALS

High-quality glass, thickness 5 mm, ecological production without lead and copper.
Structure of





SPECCHIERA FILO LUCIDO art. C45650

ESPEJO PULIDO BRILLO art. C45650

**MIRROR WITH BRILLANT EDGE FINISH
art. C45650**

MATERIALE

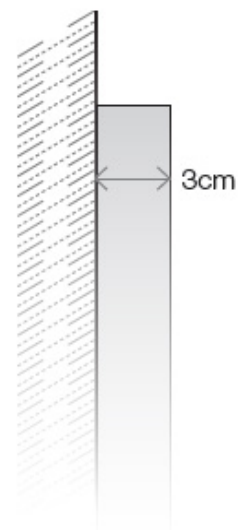
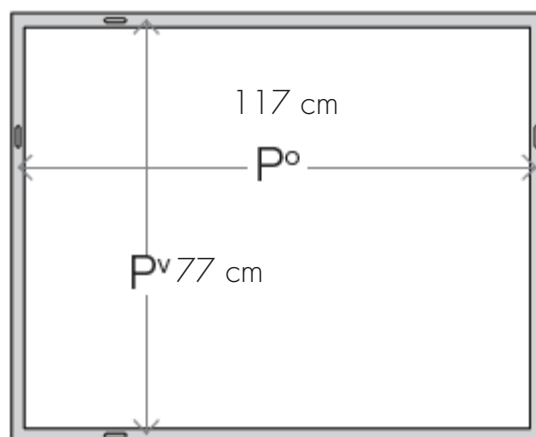
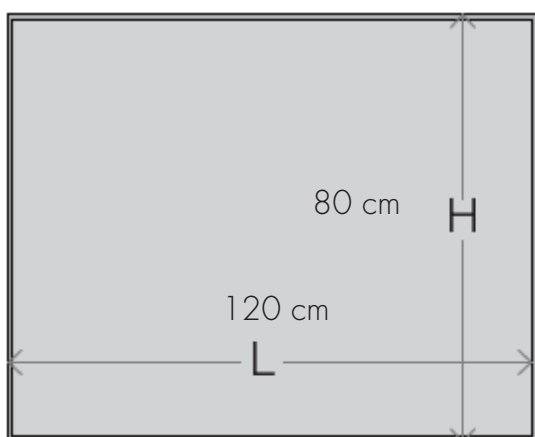
Cristallo di alta qualità, spessore 5 mm, fabbricazione ecologica esente da piombo e rame.
Telaio in alluminio anodizzato.
Si può montare in orizzontale o verticale

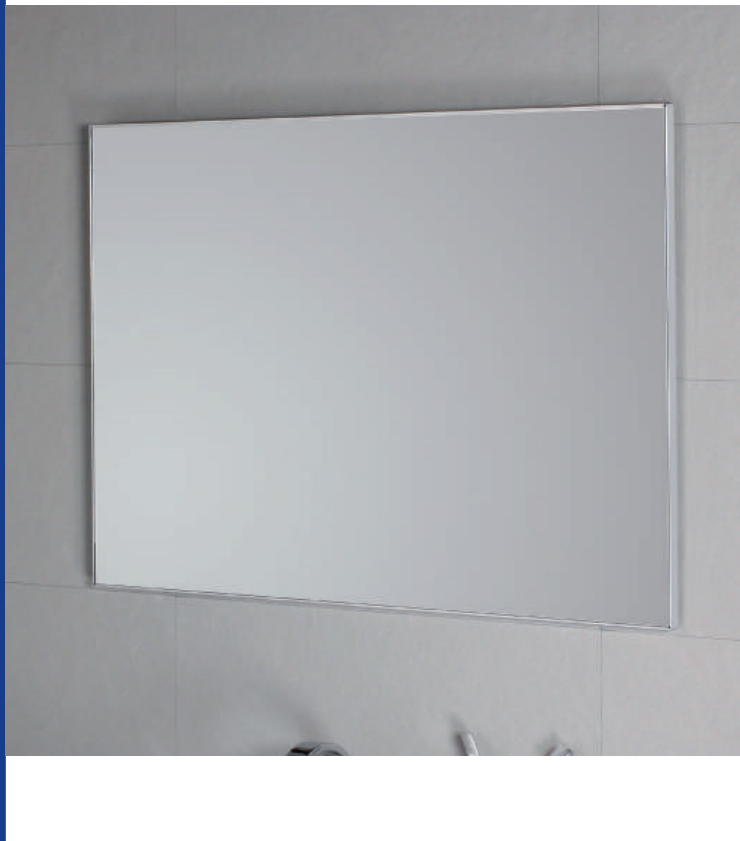
MATERIALES

Luna de alta calidad, con espesor 5 mm, produccion sin plomo ni cobre.
Estructura en aluminio anodizado.
Se puede montar en horizontal y verticalmente

MATERIALS

High-quality glass, thickness 5 mm, ecological production without lead and copper.
Structure of





SPECCHIERA FILO LUCIDO art. C45651

ESPEJO PULIDO BRILLO art. C45651

**MIRROR WITH BRILLANT EDGE FINISH
art. C45651**

MATERIALE

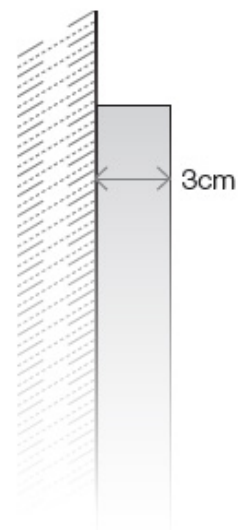
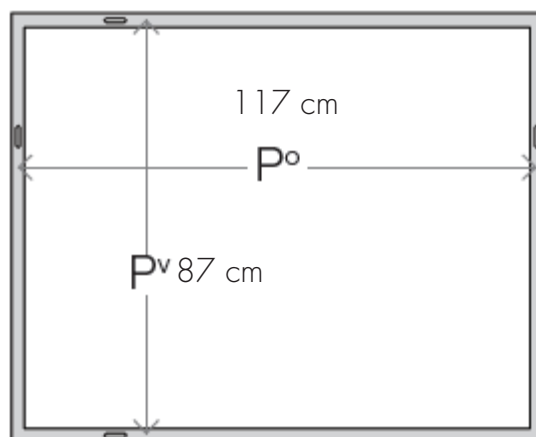
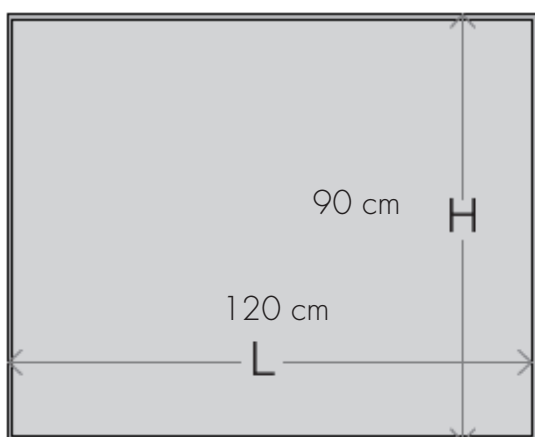
Cristallo di alta qualità, spessore 5 mm, fabbricazione ecologica esente da piombo e rame.
Telaio in alluminio anodizzato.
Si può montare in orizzontale o verticale

MATERIALES

Luna de alta calidad, con espesor 5 mm, produccion sin plomo ni cobre.
Estructura en aluminio anodizado.
Se puede montar en horizontal y verticalmente

MATERIALS

High-quality glass, thickness 5 mm, ecological production without lead and copper.
Structure of





SPECCHIERA FILO LUCIDO art. C45652

ESPEJO PULIDO BRILLO art. C45652

**MIRROR WITH BRILLANT EDGE FINISH
art. C45652**

MATERIALE

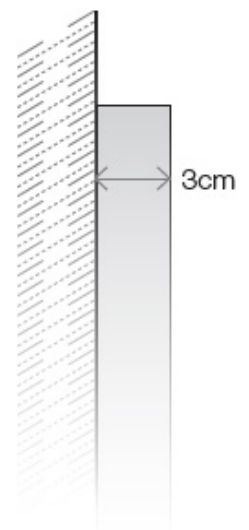
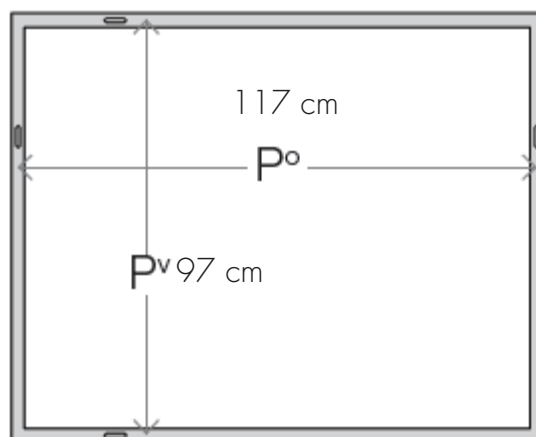
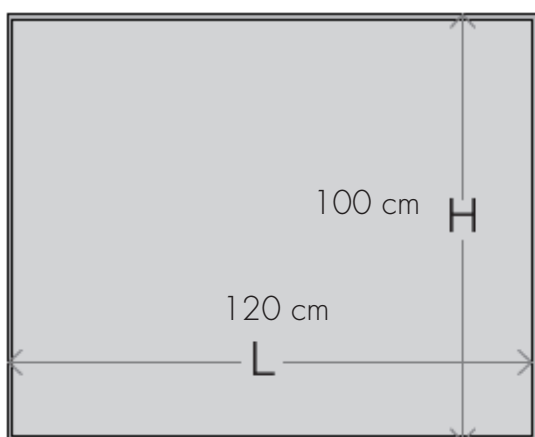
Cristallo di alta qualità, spessore 5 mm, fabbricazione ecologica esente da piombo e rame.
Telaio in alluminio anodizzato.
Si può montare in orizzontale o verticale

MATERIALES

Luna de alta calidad, con espesor 5 mm, produccion sin plomo ni cobre.
Estructura en aluminio anodizado.
Se puede montar en horizontal y verticalmente

MATERIALS

High-quality glass, thickness 5 mm, ecological production without lead and copper.
Structure of





SPECCHIERA FILO LUCIDO art. C45653

ESPEJO PULIDO BRILLO art. C45653

**MIRROR WITH BRILLANT EDGE FINISH
art. C45653**

MATERIALE

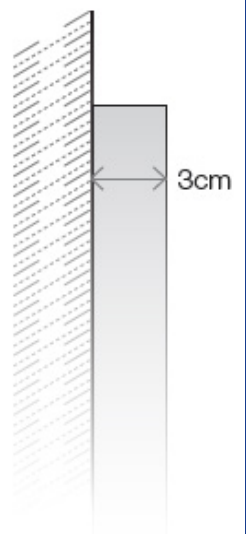
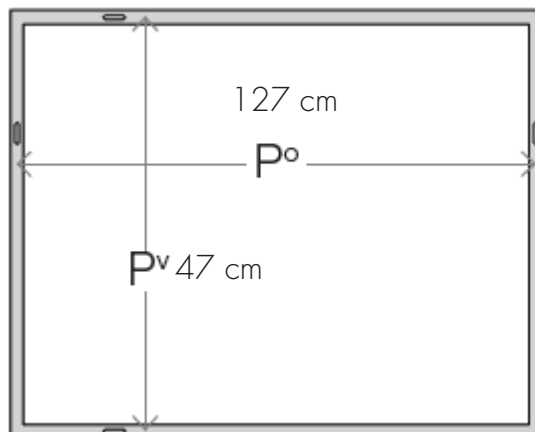
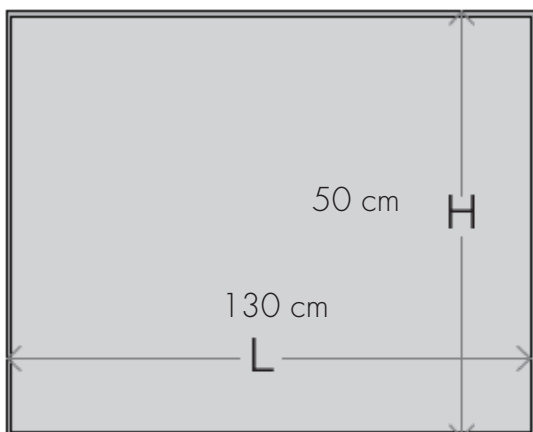
Cristallo di alta qualità, spessore 5 mm, fabbricazione ecologica esente da piombo e rame.
Telaio in alluminio anodizzato.
Si può montare in orizzontale o verticale

MATERIALES

Luna de alta calidad, con espesor 5 mm, producción sin plomo ni cobre.
Estructura en aluminio anodizado.
Se puede montar en horizontal y verticalmente

MATERIALS

High-quality glass, thickness 5 mm, ecological production without lead and copper.
Structure of





SPECCHIERA FILO LUCIDO art. C45654

ESPEJO PULIDO BRILLO art. C45654

**MIRROR WITH BRILLANT EDGE FINISH
art. C45654**

MATERIALE

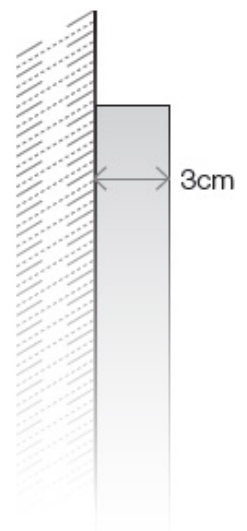
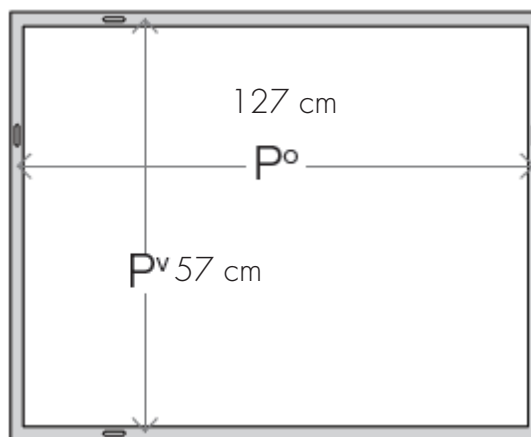
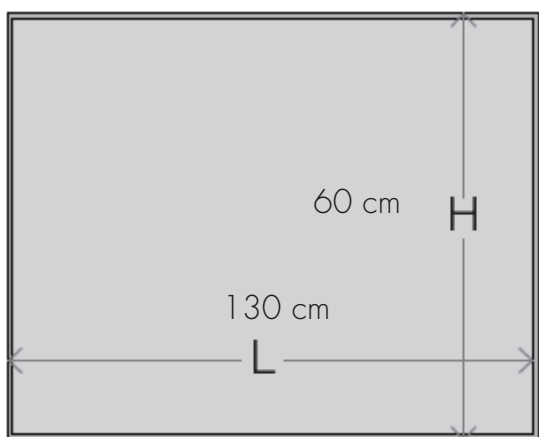
Cristallo di alta qualità, spessore 5 mm, fabbricazione ecologica esente da piombo e rame.
Telaio in alluminio anodizzato.
Si può montare in orizzontale o verticale

MATERIALES

Luna de alta calidad, con espesor 5 mm, produccion sin plomo ni cobre.
Estructura en aluminio anodizado.
Se puede montar en horizontal y verticalmente

MATERIALS

High-quality glass, thickness 5 mm, ecological production without lead and copper.
Structure of





SPECCHIERA FILO LUCIDO art. C45655

ESPEJO PULIDO BRILLO art. C45655

**MIRROR WITH BRILLANT EDGE FINISH
art. C45655**

MATERIALE

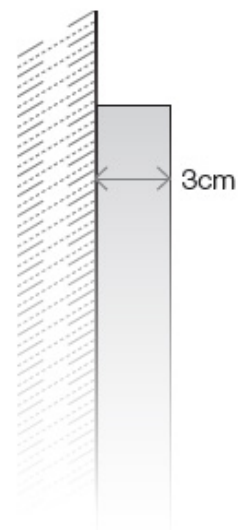
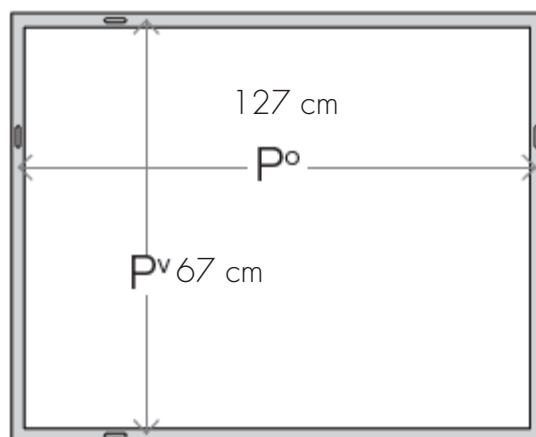
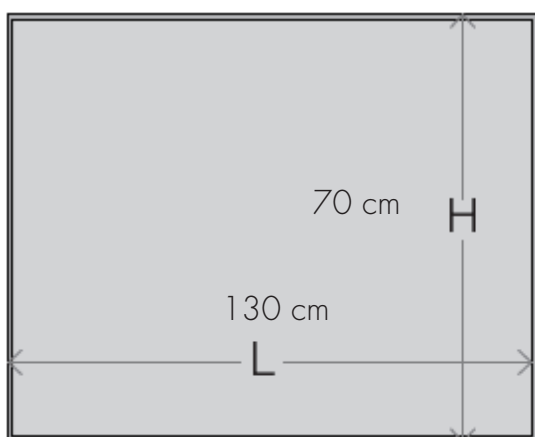
Cristallo di alta qualità, spessore 5 mm, fabbricazione ecologica esente da piombo e rame.
Telaio in alluminio anodizzato.
Si può montare in orizzontale o verticale

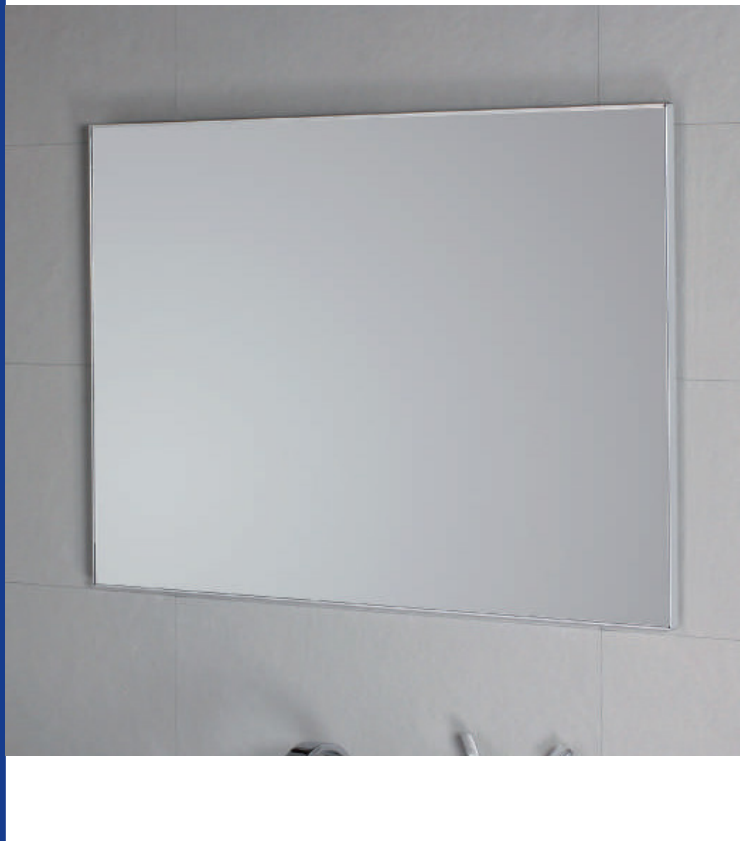
MATERIALES

Luna de alta calidad, con espesor 5 mm, produccion sin plomo ni cobre.
Estructura en aluminio anodizado.
Se puede montar en horizontal y verticalmente

MATERIALS

High-quality glass, thickness 5 mm, ecological production without lead and copper.
Structure of





SPECCHIERA FILO LUCIDO art. C45656

ESPEJO PULIDO BRILLO art. C45656

**MIRROR WITH BRILLANT EDGE FINISH
art. C45656**

MATERIALE

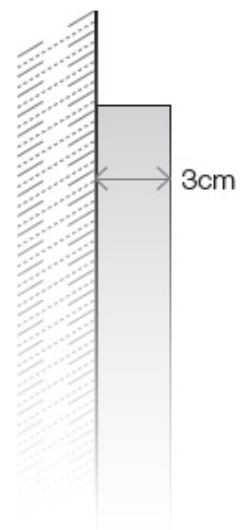
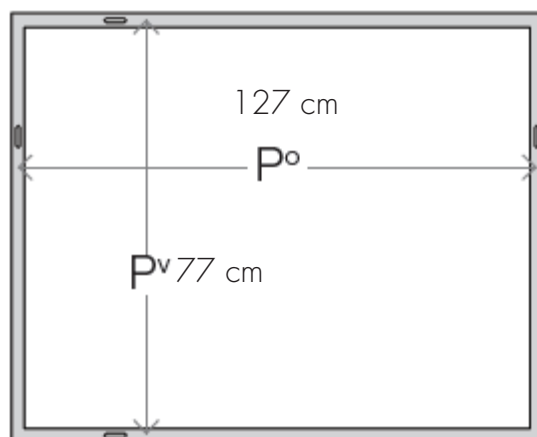
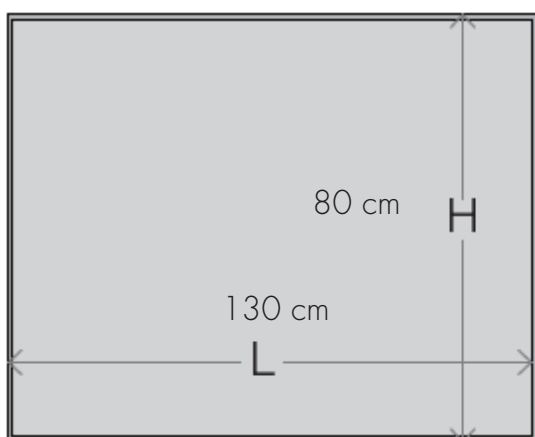
Cristallo di alta qualità, spessore 5 mm, fabbricazione ecologica esente da piombo e rame.
Telaio in alluminio anodizzato.
Si può montare in orizzontale o verticale

MATERIALES

Luna de alta calidad, con espesor 5 mm, produccion sin plomo ni cobre.
Estructura en aluminio anodizado.
Se puede montar en horizontal y verticalmente

MATERIALS

High-quality glass, thickness 5 mm, ecological production without lead and copper.
Structure of





SPECCHIERA FILO LUCIDO art. C45657

ESPEJO PULIDO BRILLO art. C45657

**MIRROR WITH BRILLANT EDGE FINISH
art. C45657**

MATERIALE

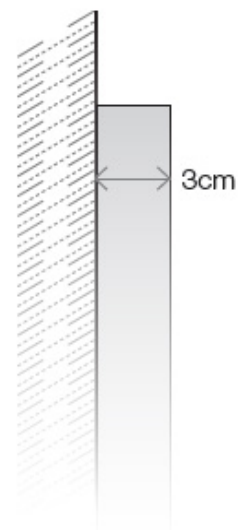
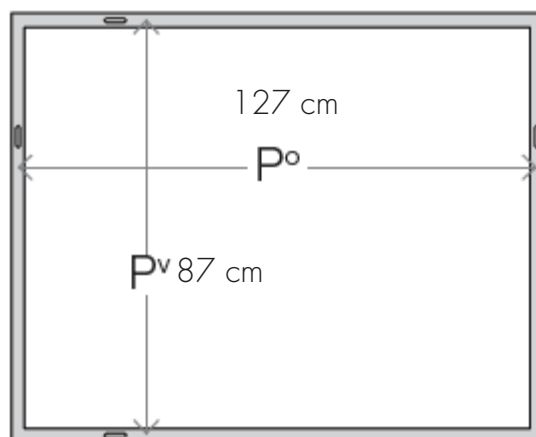
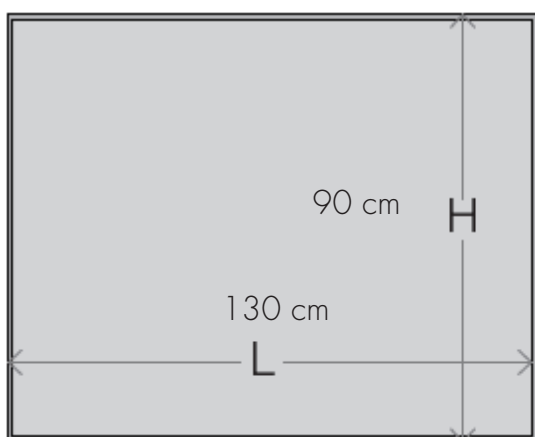
Cristallo di alta qualità, spessore 5 mm, fabbricazione ecologica esente da piombo e rame.
Telaio in alluminio anodizzato.
Si può montare in orizzontale o verticale

MATERIALES

Luna de alta calidad, con espesor 5 mm, produccion sin plomo ni cobre.
Estructura en aluminio anodizado.
Se puede montar en horizontal y verticalmente

MATERIALS

High-quality glass, thickness 5 mm, ecological production without lead and copper.
Structure of





SPECCHIERA FILO LUCIDO art. C45658

ESPEJO PULIDO BRILLO art. C45658

**MIRROR WITH BRILLANT EDGE FINISH
art. C45658**

MATERIALE

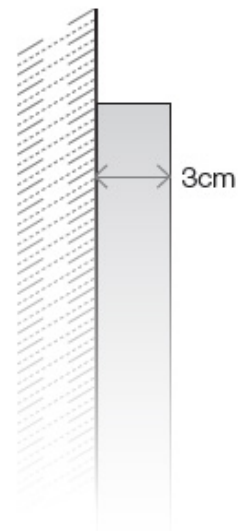
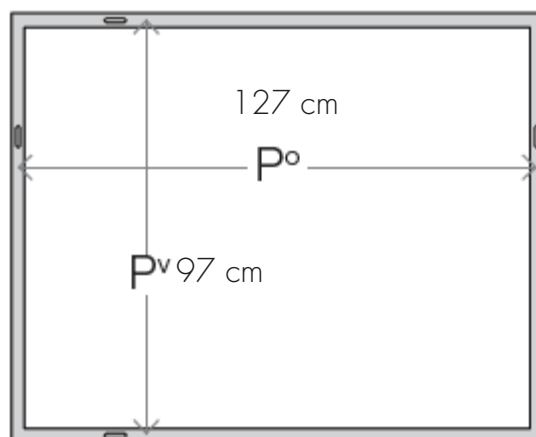
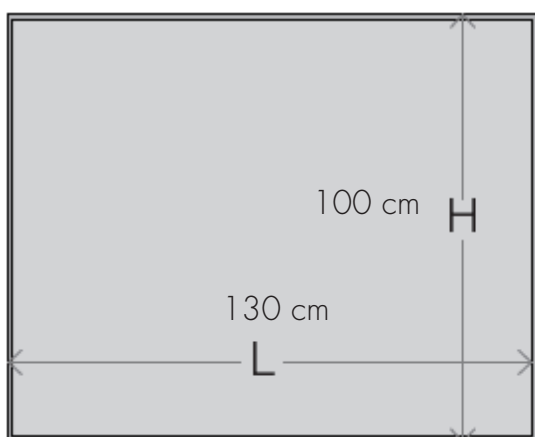
Cristallo di alta qualità, spessore 5 mm, fabbricazione ecologica esente da piombo e rame.
Telaio in alluminio anodizzato.
Si può montare in orizzontale o verticale

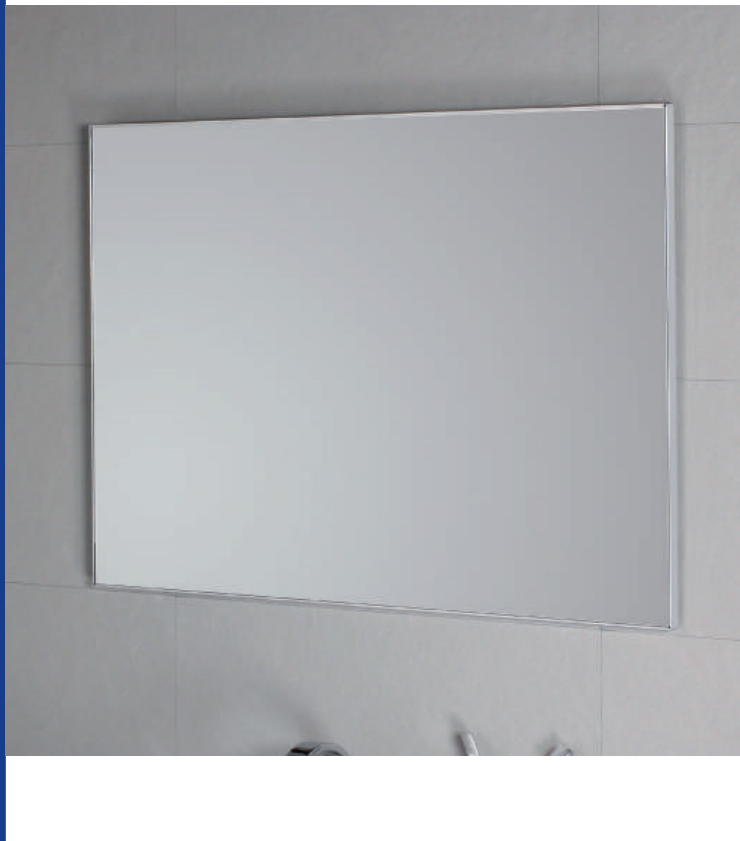
MATERIALES

Luna de alta calidad, con espesor 5 mm, produccion sin plomo ni cobre.
Estructura en aluminio anodizado.
Se puede montar en horizontal y verticalmente

MATERIALS

High-quality glass, thickness 5 mm, ecological production without lead and copper.
Structure of





SPECCHIERA FILO LUCIDO art. C45659

ESPEJO PULIDO BRILLO art. C45659

**MIRROR WITH BRILLANT EDGE FINISH
art. C45659**

MATERIALE

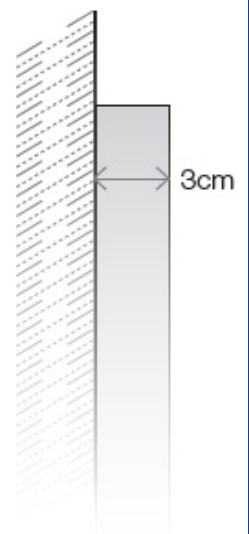
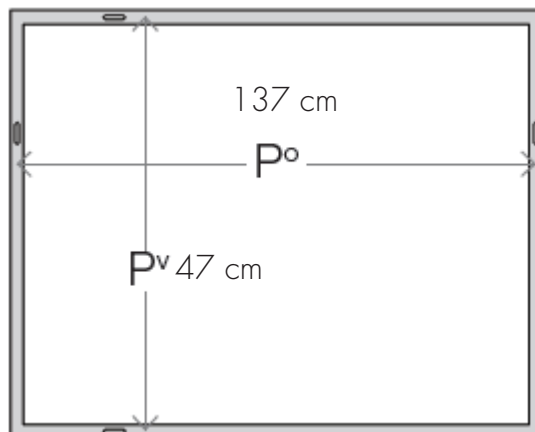
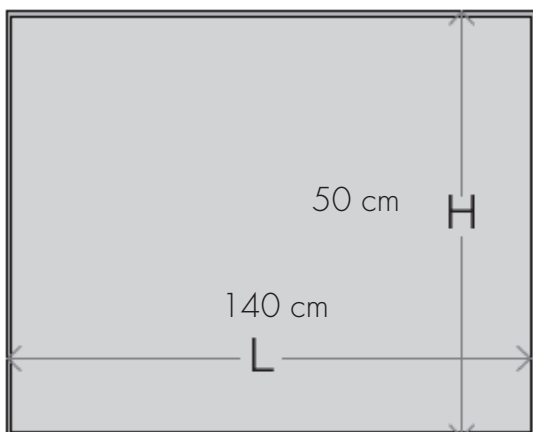
Cristallo di alta qualità, spessore 5 mm, fabbricazione ecologica esente da piombo e rame.
Telaio in alluminio anodizzato.
Si può montare in orizzontale o verticale

MATERIALES

Luna de alta calidad, con espesor 5 mm, produccion sin plomo ni cobre.
Estructura en aluminio anodizado.
Se puede montar en horizontal y verticalmente

MATERIALS

High-quality glass, thickness 5 mm, ecological production without lead and copper.
Structure of





SPECCHIERA FILO LUCIDO art. C45660

ESPEJO PULIDO BRILLO art. C45660

**MIRROR WITH BRILLANT EDGE FINISH
art. C45660**

MATERIALE

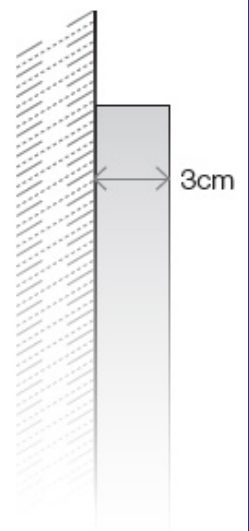
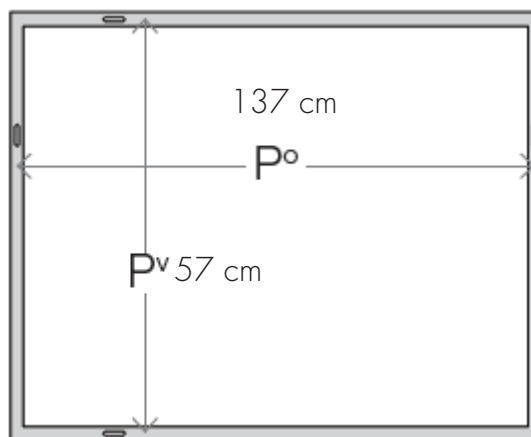
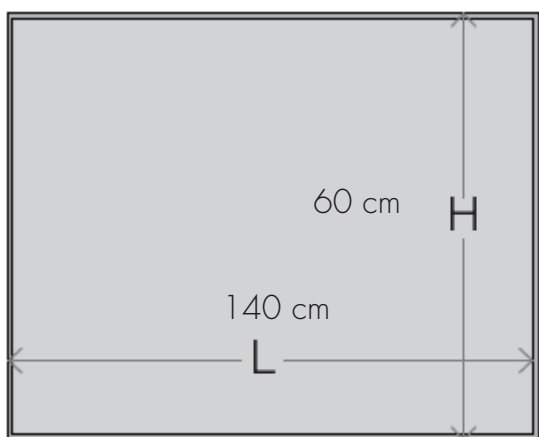
Cristallo di alta qualità, spessore 5 mm, fabbricazione ecologica esente da piombo e rame.
Telaio in alluminio anodizzato.
Si può montare in orizzontale o verticale

MATERIALES

Luna de alta calidad, con espesor 5 mm, produccion sin plomo ni cobre.
Estructura en aluminio anodizado.
Se puede montar en horizontal y verticalmente

MATERIALS

High-quality glass, thickness 5 mm, ecological production without lead and copper.
Structure of





SPECCHIERA FILO LUCIDO art. C45661

ESPEJO PULIDO BRILLO art. C45661

**MIRROR WITH BRILLANT EDGE FINISH
art. C45661**

MATERIALE

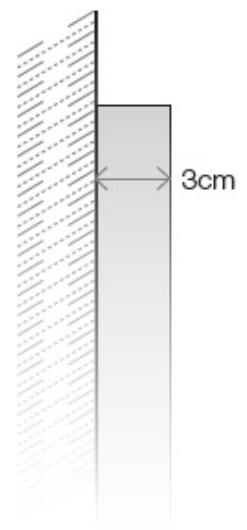
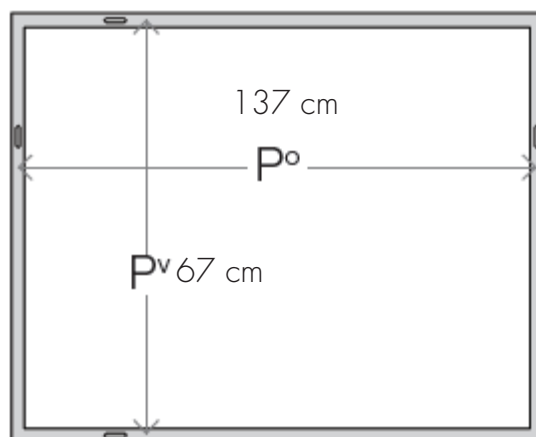
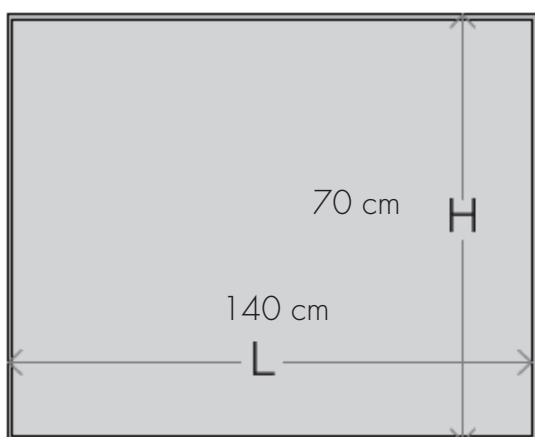
Cristallo di alta qualità, spessore 5 mm, fabbricazione ecologica esente da piombo e rame.
Telaio in alluminio anodizzato.
Si può montare in orizzontale o verticale

MATERIALES

Luna de alta calidad, con espesor 5 mm, produccion sin plomo ni cobre.
Estructura en aluminio anodizado.
Se puede montar en horizontal y verticalmente

MATERIALS

High-quality glass, thickness 5 mm, ecological production without lead and copper.
Structure of





SPECCHIERA FILO LUCIDO art. C45662

ESPEJO PULIDO BRILLO art. C45662

**MIRROR WITH BRILLANT EDGE FINISH
art. C45662**

MATERIALE

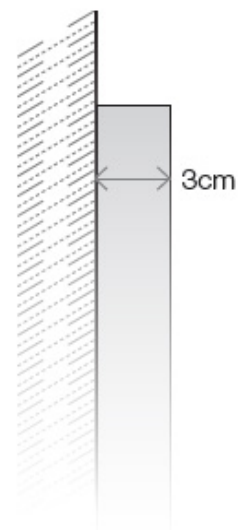
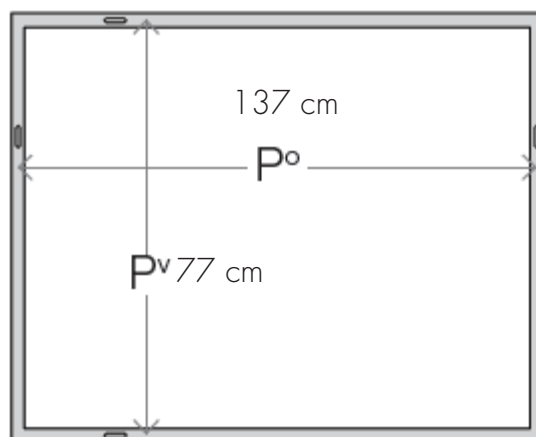
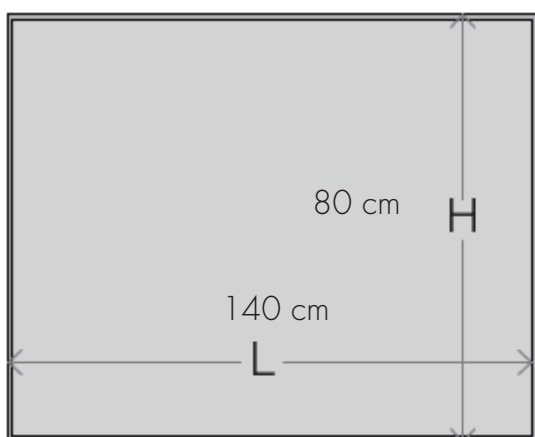
Cristallo di alta qualità, spessore 5 mm, fabbricazione ecologica esente da piombo e rame.
Telaio in alluminio anodizzato.
Si può montare in orizzontale o verticale

MATERIALES

Luna de alta calidad, con espesor 5 mm, produccion sin plomo ni cobre.
Estructura en aluminio anodizado.
Se puede montar en horizontal y verticalmente

MATERIALS

High-quality glass, thickness 5 mm, ecological production without lead and copper.
Structure of





SPECCHIERA FILO LUCIDO art. C45663

ESPEJO PULIDO BRILLO art. C45663

**MIRROR WITH BRILLANT EDGE FINISH
art. C45663**

MATERIALE

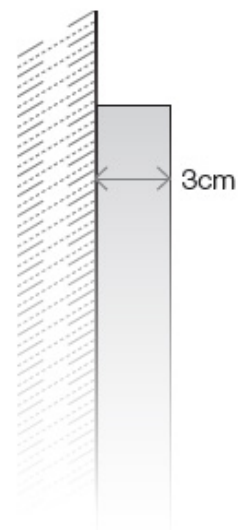
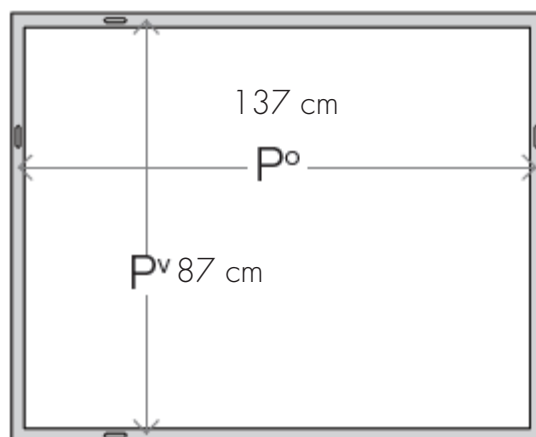
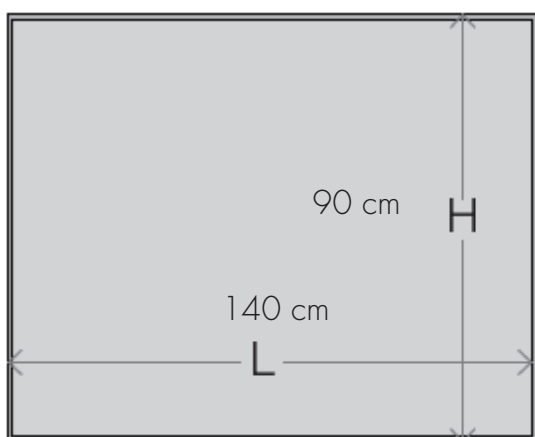
Cristallo di alta qualità, spessore 5 mm, fabbricazione ecologica esente da piombo e rame.
Telaio in alluminio anodizzato.
Si può montare in orizzontale o verticale

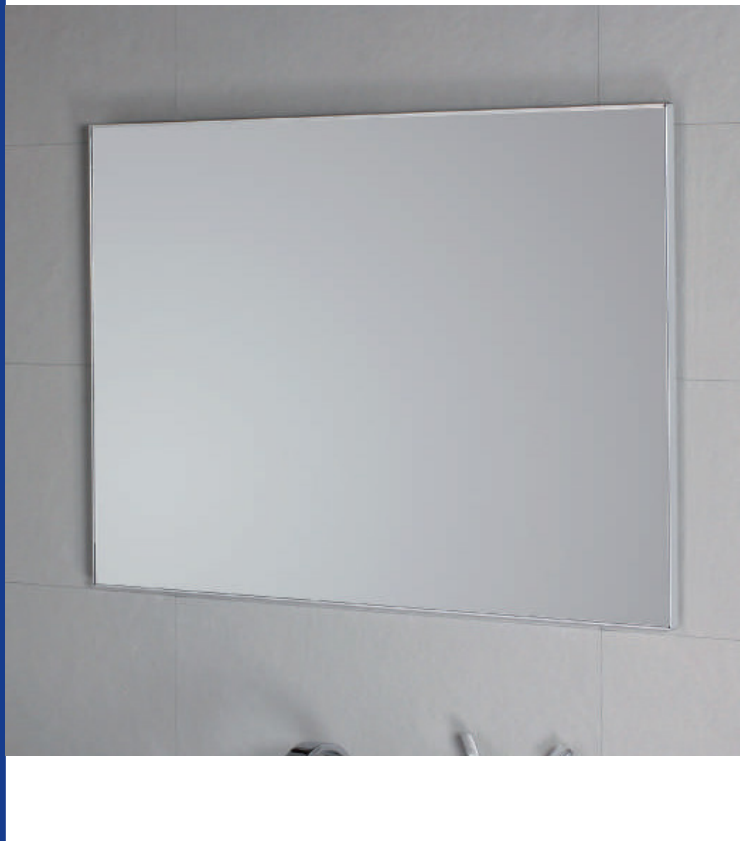
MATERIALES

Luna de alta calidad, con espesor 5 mm, produccion sin plomo ni cobre.
Estructura en aluminio anodizado.
Se puede montar en horizontal y verticalmente

MATERIALS

High-quality glass, thickness 5 mm, ecological production without lead and copper.
Structure of





SPECCHIERA FILO LUCIDO art. C45664

ESPEJO PULIDO BRILLO art. C45664

**MIRROR WITH BRILLANT EDGE FINISH
art. C45664**

MATERIALE

Cristallo di alta qualità, spessore 5 mm, fabbricazione ecologica esente da piombo e rame.
Telaio in alluminio anodizzato.
Si può montare in orizzontale o verticale

MATERIALES

Luna de alta calidad, con espesor 5 mm, produccion sin plomo ni cobre.
Estructura en aluminio anodizado.
Se puede montar en horizontal y verticalmente

MATERIALS

High-quality glass, thickness 5 mm, ecological production without lead and copper.
Structure of

