



PORTAROTOLO art. 7108 S

PORTAROLLOS art. 7108 S

PAPER HOLDER art. 7108 S

MATERIALE

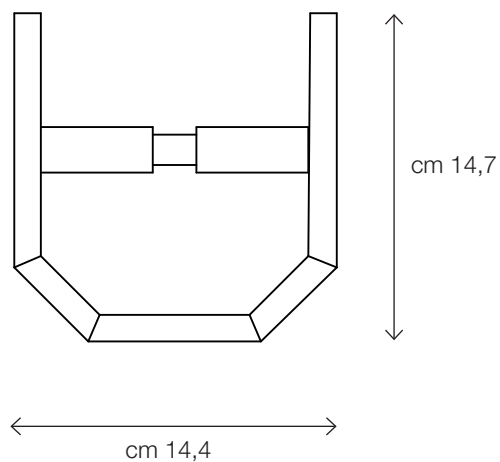
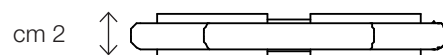
Acciaio inox AISI 304 spazzolato

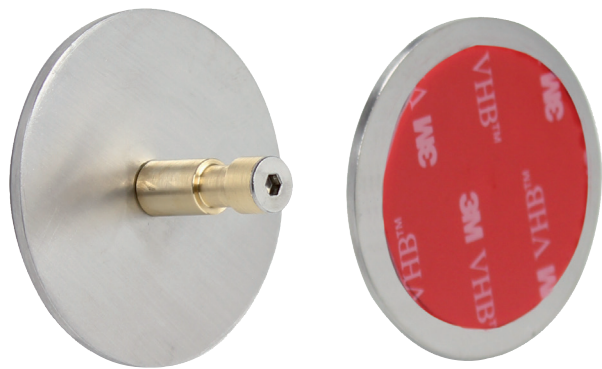
MATERIALES

AISI 304 acero inoxidable cepillado mate

MATERIALS

AISI 304 brushed stainless steel





SUPPORTO ADESIVO art. 7198 S

SOPORTE ADHESIVO art. 7198 S

ADHESIVE SUPPORT art. 7198 S

MATERIALE

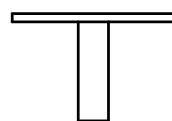
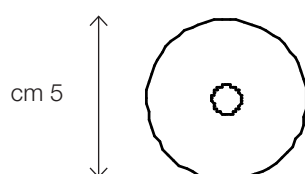
Acciaio inox AISI 304 spazzolato

MATERIALES

AISI 304 acero inoxidable cepillado mate

MATERIALS

AISI 304 brushed stainless steel



cm 5