

**ESPEJO CON RETRO ILUMINACION DE AMBIENTE Y
ILUMINACION FRONTAL art. L45926**



INFORMACIÓN TÉCNICA

Los LED se pueden sustituir con facilidad.
LED Gitronica de alta calidad ensamblados en Italia,
230V, Clase II, IP20, LED frontal de barra rígida 2x9.8 WATT
2320 lm, luz natural (>4000°K) y LED de ambiente 2x5.52 WATT
680 lm luz blanco fría (> 5500K) CE
Conforme a la directiva 2006/95/EC y 2004/108/EC en términos
de seguridad y de compatibilidad electromagnética

MATERIALES

Luna de alta calidad, con espesor 5 mm,
producción ecológica sin plomo ni cobre.
Estructura en aluminio anodizado

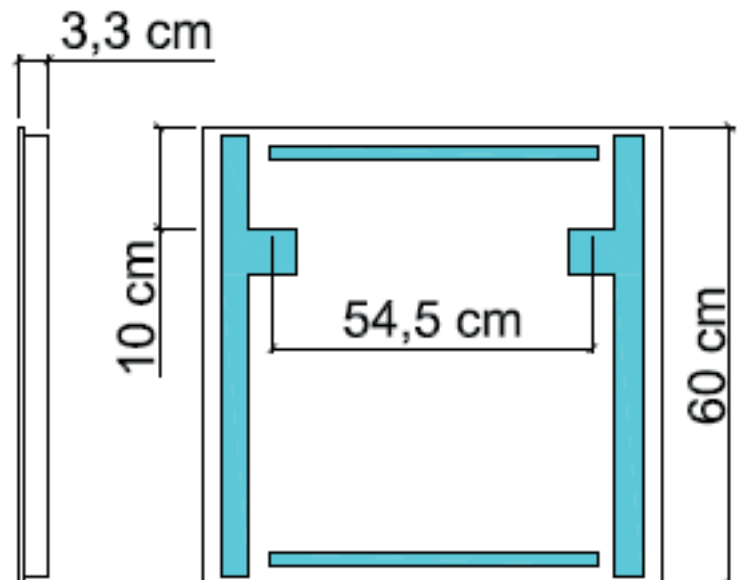
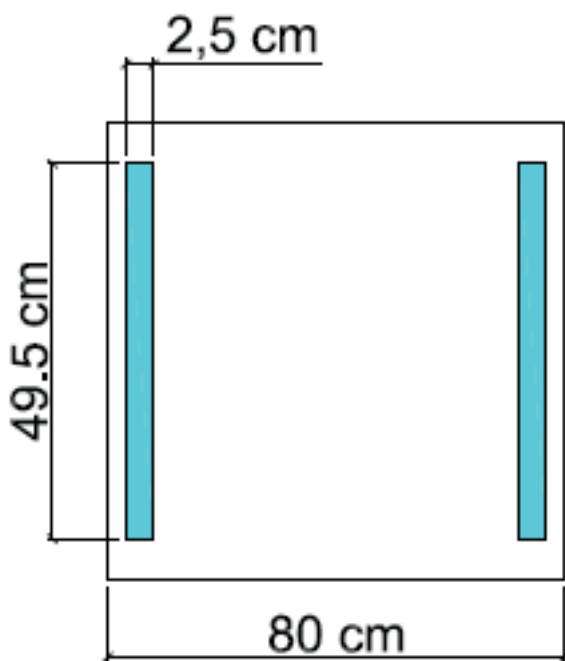
COMPATIBILIDAD ENERGÉTICA

GARANTIA



NOTAS

Disponible bajo pedido de KIT anti-vaho ART. CB3/1-CB3/2



SPECCHIERA ILLUMINAZIONE PER AMBIENTE E FRONTALE art. L45927



INFORMACIÓN TÉCNICA

Los LED se pueden sustituir con facilidad.
LED Gitronica de alta calidad ensamblados en Italia,
230V, Clase II, IP20, LED frontal de barra rígida 2x14.7 WATT
3700 lm, luz natural (>4000°K) y LED de ambiente 2x4.56 WATT
570 lm luz blanco fría (> 5500K) CE
Conforme a la directiva 2006/95/EC y 2004/108/EC en términos
de seguridad y de compatibilidad electromagnética

MATERIALES

Luna de alta calidad, con espesor 5 mm,
producción ecológica sin plomo ni cobre.
Estructura en aluminio anodizado

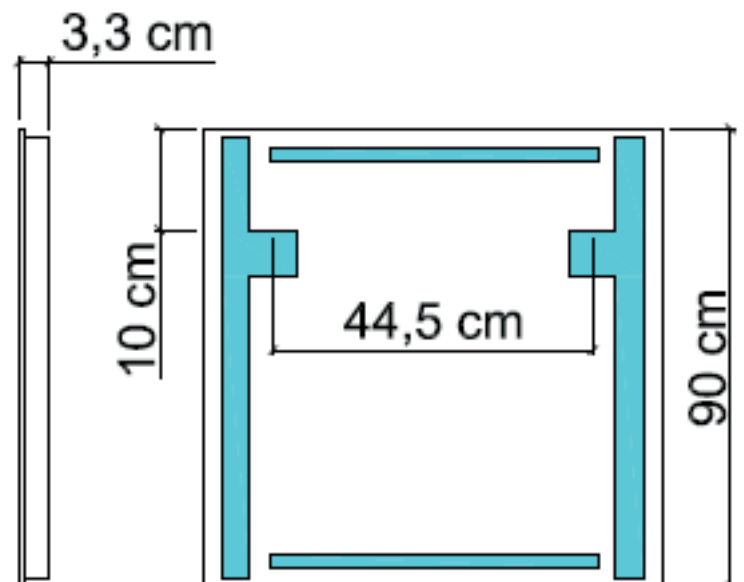
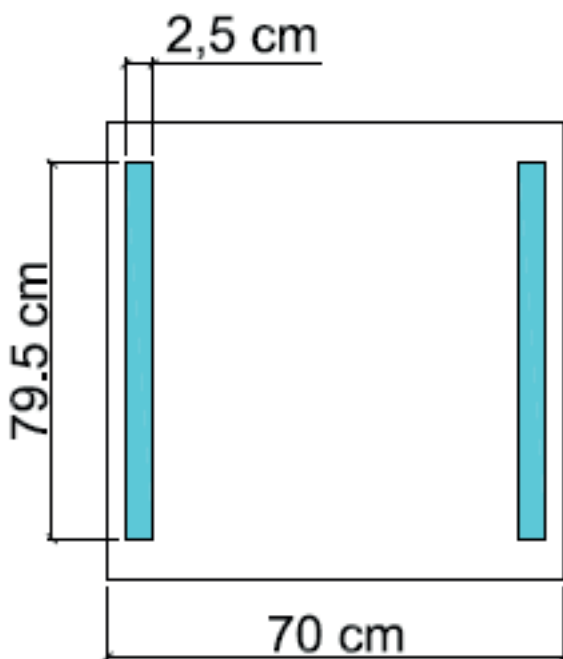
COMPATIBILIDAD ENERGETICA

GARANTIA



NOTAS

Disponible bajo pedido de KIT anti-vaho ART. CB3/1-CB3/2



SPECCHIERA ILLUMINAZIONE PER AMBIENTE E FRONTALE art. L45928



INFORMACIÓN TÉCNICA

Los LED se pueden sustituir con facilidad.
LED Gitronica de alta calidad ensamblados en Italia,
230V, Clase II, IP20, LED frontal de barra rígida 2x9.8 WATT
2320 lm, luz natural (>4000°K) y LED de ambiente 2x7.44 WATT
915 lm luz blanco fría (> 5500K) CE
Conforme a la directiva 2006/95/EC y 2004/108/EC en términos
de seguridad y de compatibilidad electromagnética

MATERIALES

Luna de alta calidad, con espesor 5 mm,
producción ecológica sin plomo ni cobre.
Estructura en aluminio anodizado

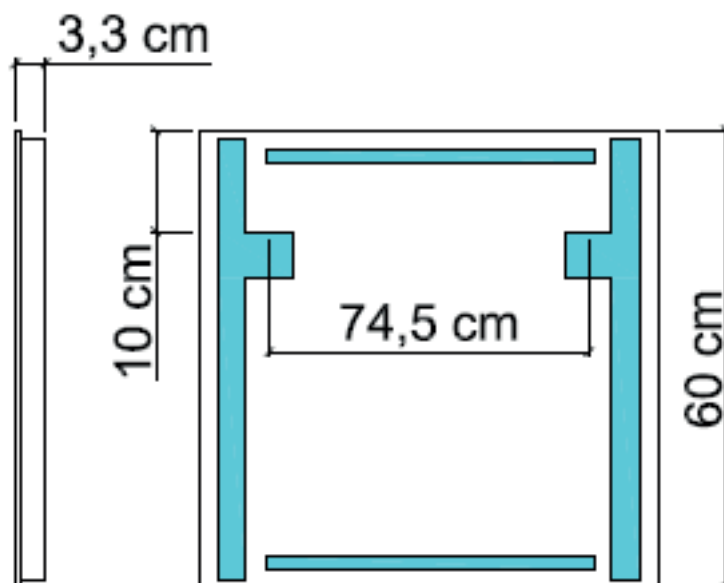
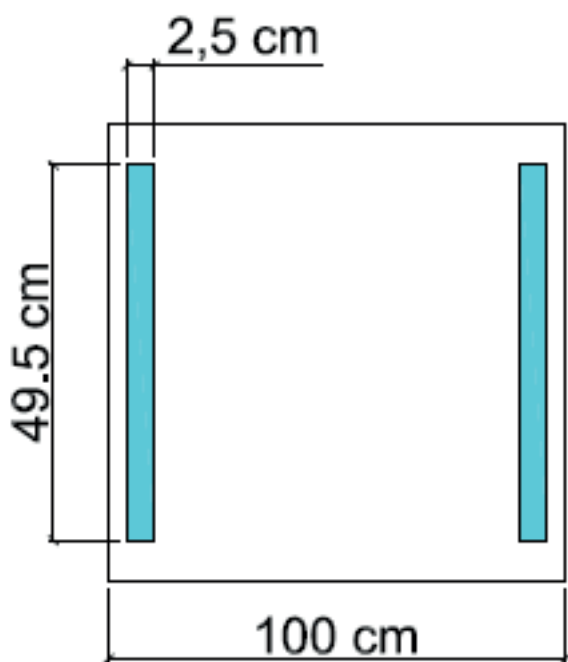
COMPATIBILIDAD ENERGETICA

GARANTIA



NOTAS

Disponible bajo pedido de KIT anti-vaho ART. CB3/1-CB3/2



SPECCHIERA ILLUMINAZIONE PER AMBIENTE E FRONTALE art. L45929



INFORMACIÓN TÉCNICA

Los LED se pueden sustituir con facilidad.
LED Gitronica de alta calidad ensamblados en Italia,
230V, Clase II, IP20, LED frontal de barra rígida 2x9.8 WATT
2320 lm, luz natural (>4000°K) y LED de ambiente 2x9.36 WATT
1140 lm luz blanco fría (> 5500K) CE
Conforme a la directiva 2006/95/EC y 2004/108/EC en términos
de seguridad y de compatibilidad electromagnética

MATERIALES

Luna de alta calidad, con espesor 5 mm,
producción ecológica sin plomo ni cobre.
Estructura en aluminio anodizado

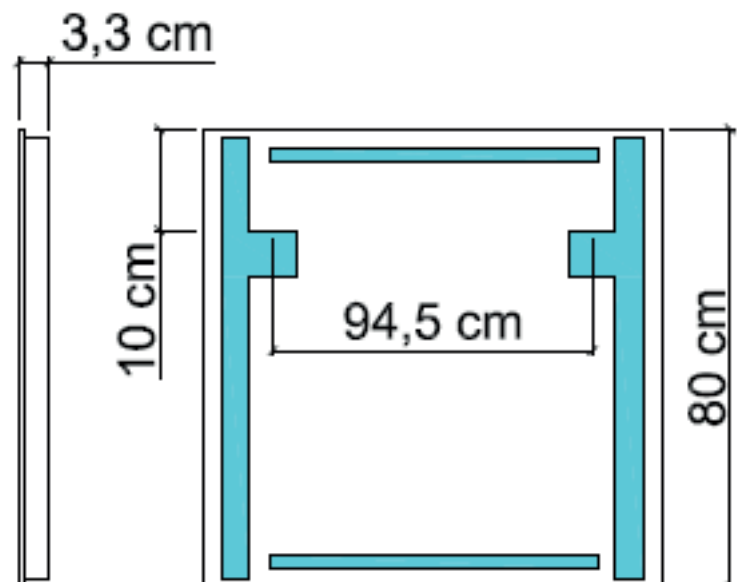
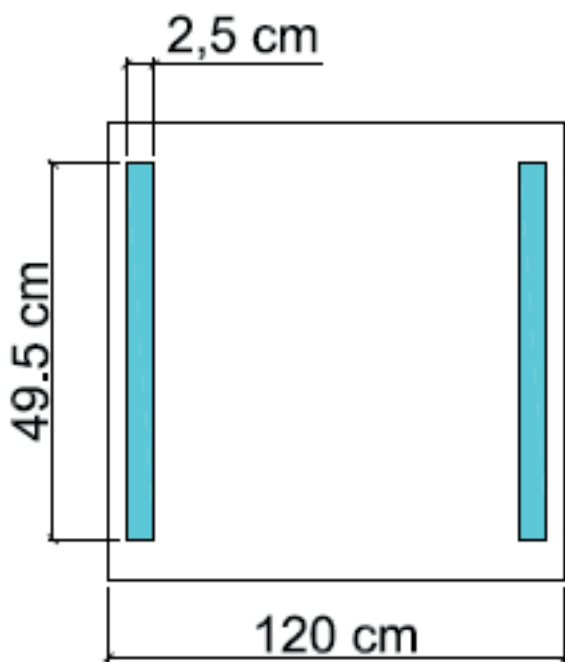
COMPATIBILIDAD ENERGÉTICA

GARANTIA



NOTAS

Disponible bajo pedido de KIT anti-vaho ART. CB3/1-CB3/2



SPECCHIERA ILLUMINAZIONE PER AMBIENTE E FRONTALE art. L45930



INFORMACIÓN TÉCNICA

Los LED se pueden sustituir con facilidad.
LED Gitronica de alta calidad ensamblados en Italia,
230V, Clase II, IP20, LED frontal de barra rígida 2x9.8 WATT
2320 lm, luz natural (>4000°K) y LED de ambiente 2x11.28 WATT
1370 lm luz blanco fría (> 5500K) CE
Conforme a la directiva 2006/95/EC y 2004/108/EC en términos
de seguridad y de compatibilidad electromagnética

MATERIALES

Luna de alta calidad, con espesor 5 mm,
producción ecológica sin plomo ni cobre.
Estructura en aluminio anodizado

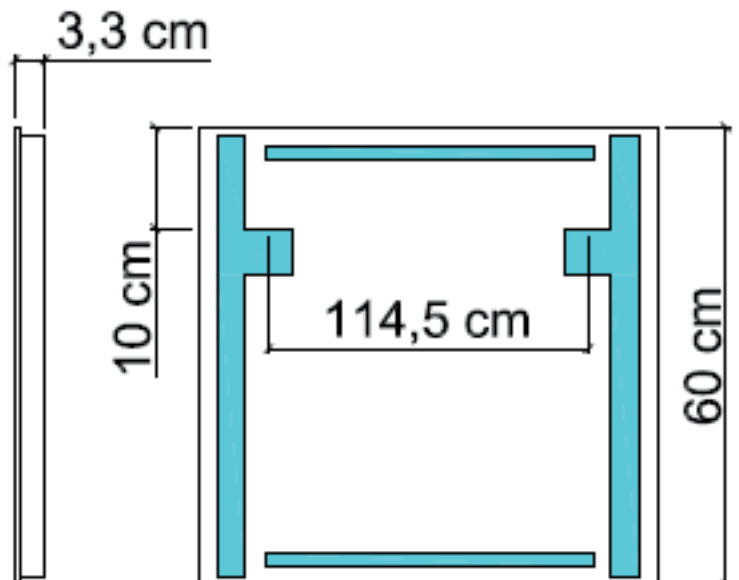
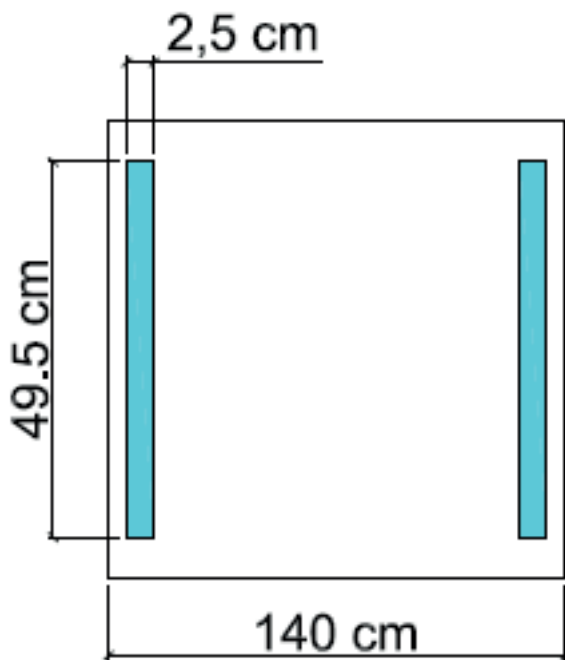
COMPATIBILIDAD ENERGETICA

GARANTIA



NOTAS

Disponible bajo pedido de KIT anti-vaho ART. CB3/1-CB3/2



SPECCHIERA ILLUMINAZIONE PER AMBIENTE E FRONTALE art. L45931



INFORMACIÓN TÉCNICA

Los LED se pueden sustituir con facilidad.
LED Gitronica de alta calidad ensamblados en Italia,
230V, Clase II, IP20, LED frontal de barra rígida 2x9.8 WATT
2320 lm, luz natural (>4000°K) y LED de ambiente 2x11.28 WATT
1370 lm luz blanco fría (> 5500K) CE
Conforme a la directiva 2006/95/EC y 2004/108/EC en términos
de seguridad y de compatibilidad electromagnética

MATERIALES

Luna de alta calidad, con espesor 5 mm,
producción ecológica sin plomo ni cobre.
Estructura en aluminio anodizado

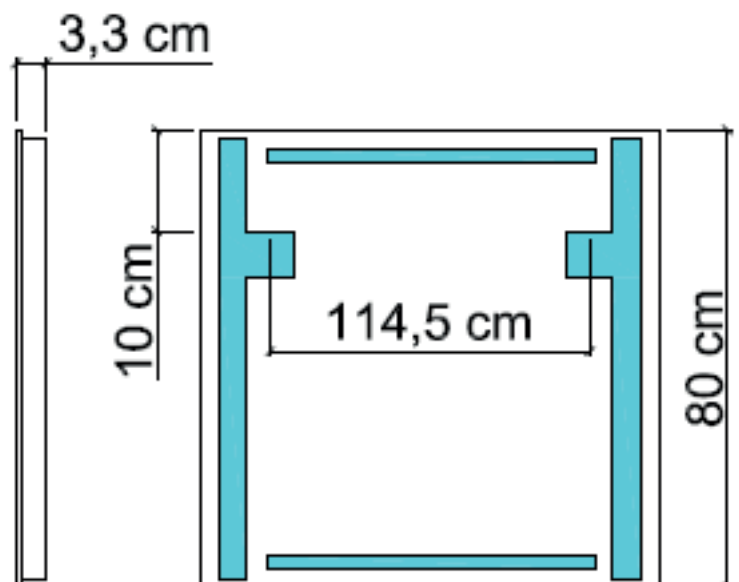
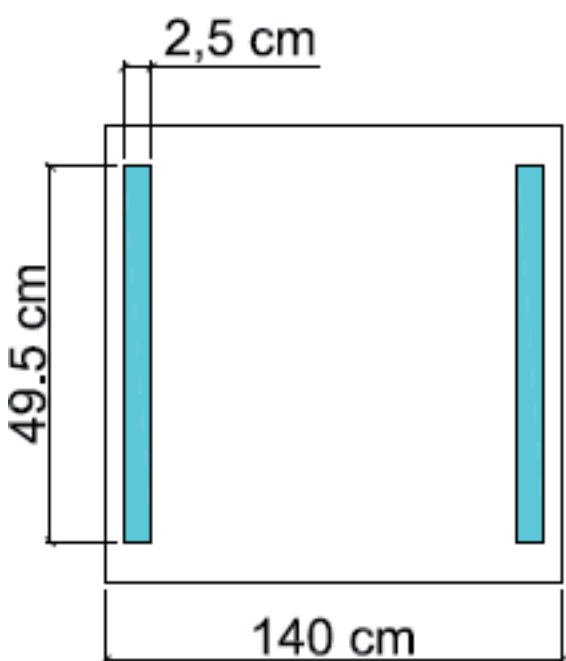
COMPATIBILIDAD ENERGETICA

GARANTIA

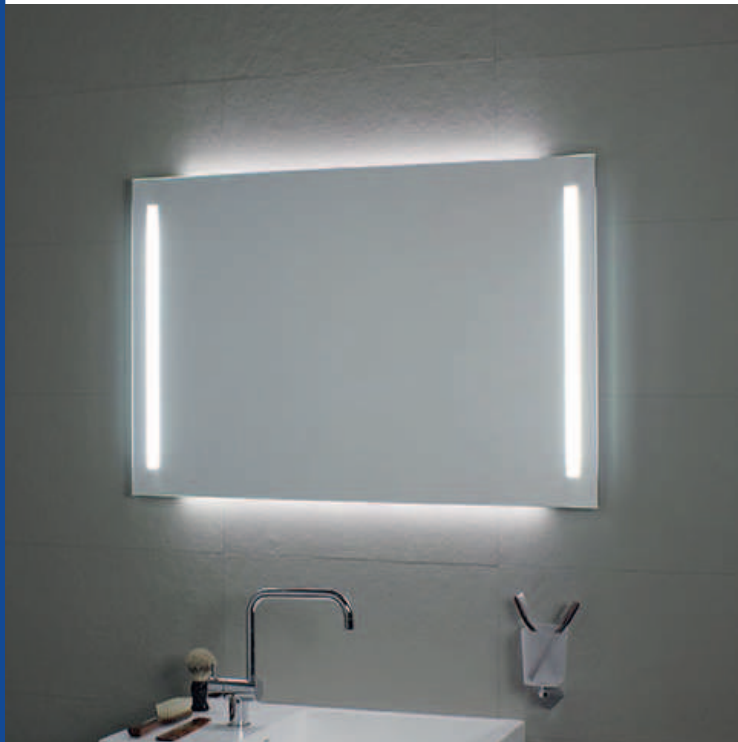


NOTAS

Disponible bajo pedido de KIT anti-vaho ART. CB3/1-CB3/2



SPECCHIERA ILLUMINAZIONE PER AMBIENTE E FRONTALE art. L45931



INFORMACIÓN TÉCNICA

Los LED se pueden sustituir con facilidad.
LED Gitronica de alta calidad ensamblados en Italia, 230V, Clase II, IP20, LED frontal de barra rígida 2x9.8 WATT 2320 lm, luz natural (>4000°K) y LED de ambiente 2x5.52 WATT 680 lm luz blanco fría (> 5500K) CE
Conforme a la directiva 2006/95/EC y 2004/108/EC en términos de seguridad y de compatibilidad electromagnética

MATERIALES

Luna de alta calidad, con espesor 5 mm, producción ecológica sin plomo ni cobre.
Estructura en aluminio anodizado

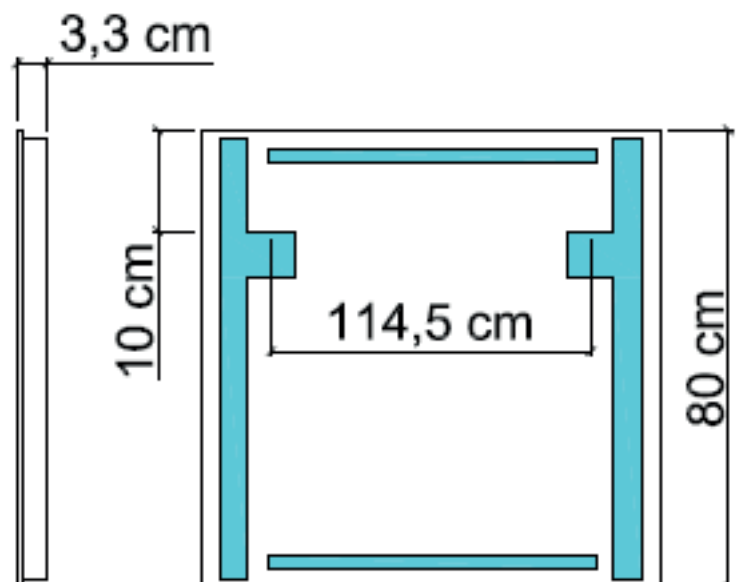
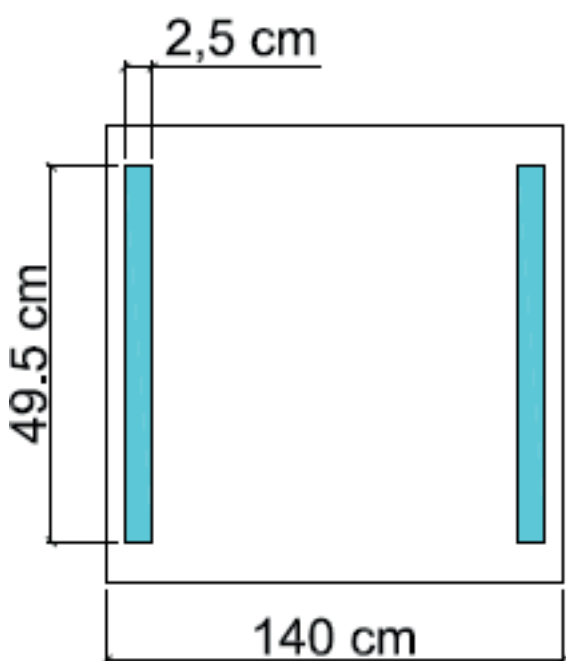
COMPATIBILIDAD ENERGÉTICA

GARANTIA



NOTAS

Disponible bajo pedido de KIT anti-vaho ART. CB3/1-CB3/2



SPECCHIERA ILLUMINAZIONE PER AMBIENTE E FRONTALE art. L45959



INFORMACIÓN TÉCNICA

Los LED se pueden sustituir con facilidad.
LED Gitronica de alta calidad ensamblados en Italia,
230V, Clase II, IP20, LED frontal de barra rígida 2x9.8 WATT
2320 lm, luz natural (>4000°K) y LED de ambiente 2x7.44 WATT
915 lm luz blanco fría (> 5500K) CE
Conforme a la directiva 2006/95/EC y 2004/108/EC en términos
de seguridad y de compatibilidad electromagnética

MATERIALES

Luna de alta calidad, con espesor 5 mm,
producción ecológica sin plomo ni cobre.
Estructura en aluminio anodizado

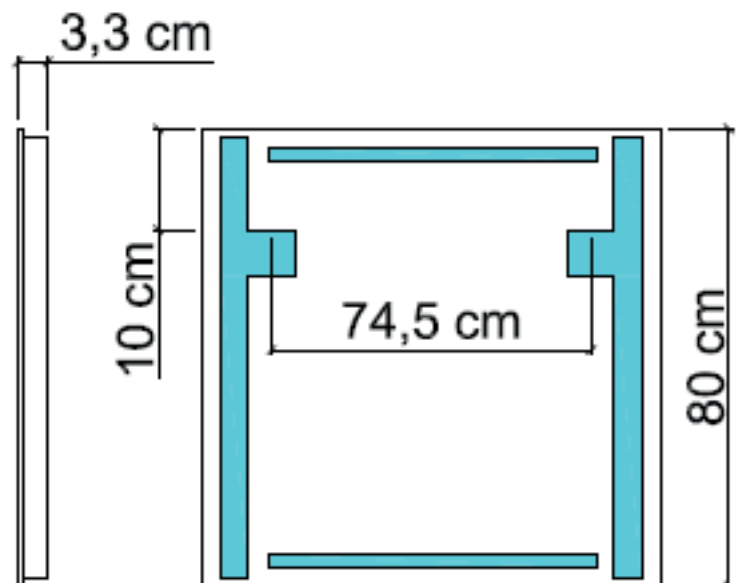
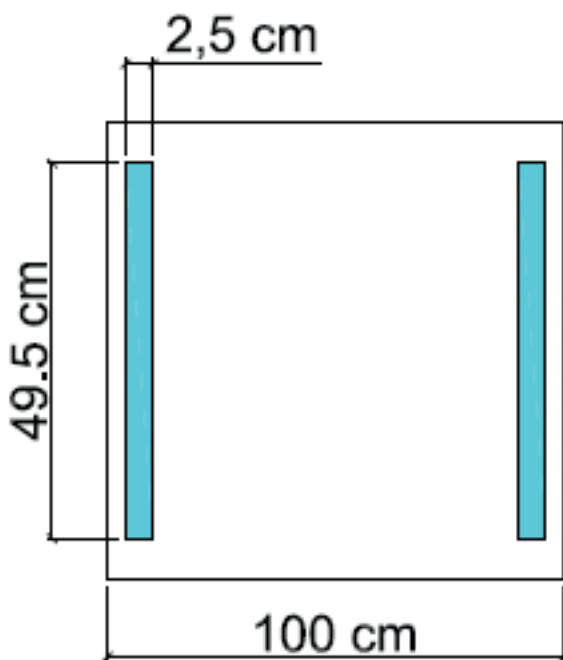
COMPATIBILIDAD ENERGÉTICA

GARANTIA

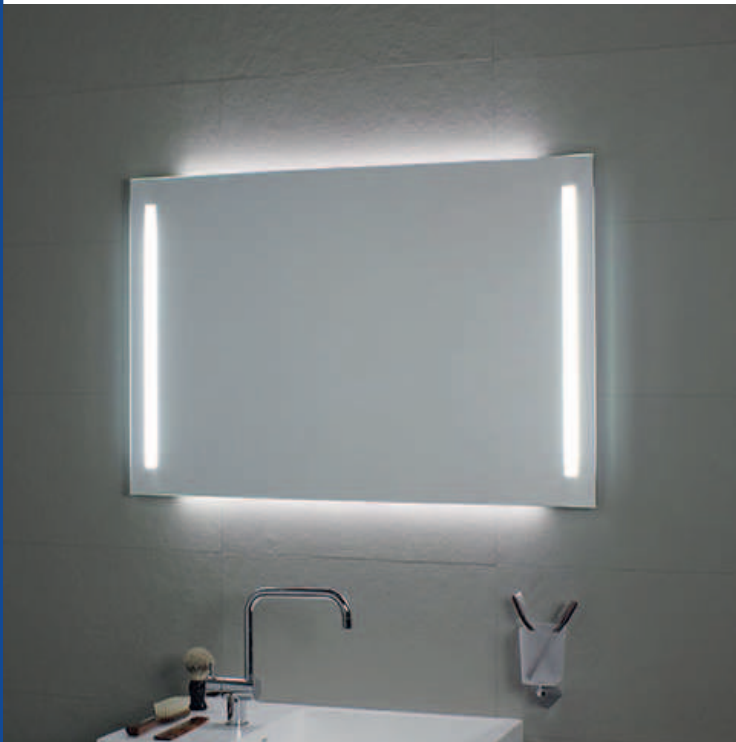


NOTAS

Disponible bajo pedido de KIT anti-vaho ART. CB3/1-CB3/2



SPECCHIERA ILLUMINAZIONE PER AMBIENTE E FRONTALE art. L45960



INFORMACIÓN TÉCNICA

Los LED se pueden sustituir con facilidad.
LED Gitronica de alta calidad ensamblados en Italia,
230V, Clase II, IP20, LED frontal de barra rígida 2x9.8 WATT
2320 lm, luz natural (>4000°K) y LED de ambiente 2x9.36 WATT
1140 lm luz blanco fría (> 5500K) CE
Conforme a la directiva 2006/95/EC y 2004/108/EC en términos
de seguridad y de compatibilidad electromagnética

MATERIALES

Luna de alta calidad, con espesor 5 mm,
producción ecológica sin plomo ni cobre.
Estructura en aluminio anodizado

COMPATIBILIDAD ENERGETICA

GARANTIA



NOTAS

Disponible bajo pedido de KIT anti-vaho ART. CB3/1-CB3/2

