

ESPEJO CON RETRO ILUMINACION DE AMBIENTE Y ILUMINACION FRONTAL art. 45926



INFORMACIÓN TÉCNICA

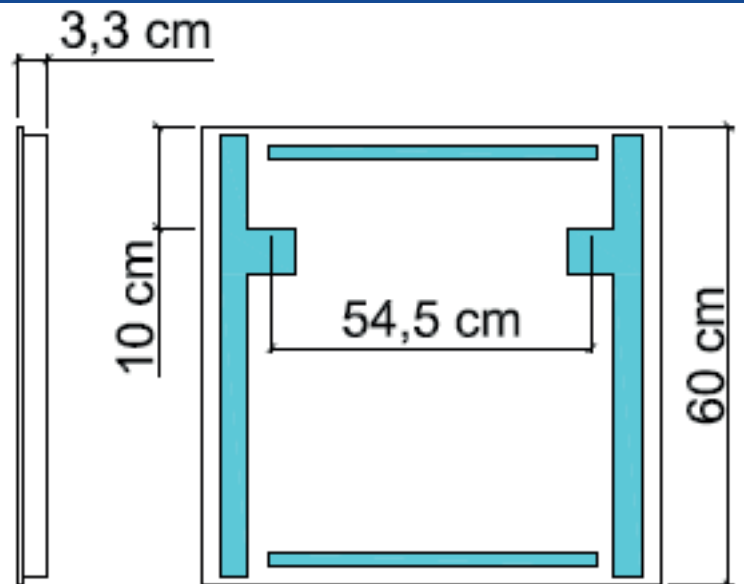
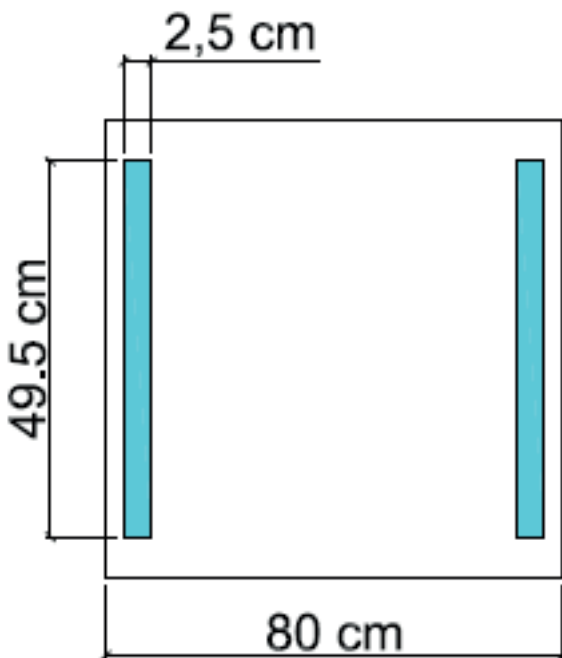
Los LED se pueden sustituir con facilidad.
LED Gitronica de alta calidad ensamblados en Italia, 230V, Clase II, IP20
T5 osram MADE IN ITALY 2x24 WATT 1860 lm medida 49.5x2.5 cm, luz blanca fria > 6500K
LED de barra rígida 2 x 5.52 WATT 680 lm, luz natural (>4000°K)
CE
Conforme a la directiva 2006/95/EC y 2004/108/EC en términos de seguridad y de compatibilidad electromagnética

MATERIALES

Luna de alta calidad, con espesor 5 mm, producción ecológica sin plomo ni cobre.
Estructura en aluminio anodizado

NOTAS

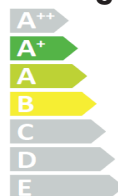
Disponible bajo pedido de KIT anti-vaho ART. CB3/1-CB3/2



Compatibilità energetica LED



Compatibilità energetica neon T5



Garanzia



ESPEJO CON RETRO ILUMINACION DE AMBIENTE Y ILUMINACION FRONTAL art. 45927



INFORMACIÓN TÉCNICA

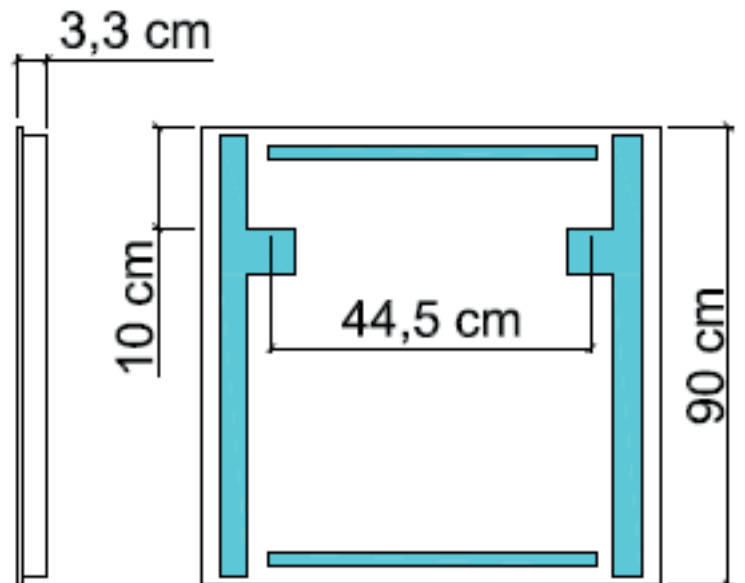
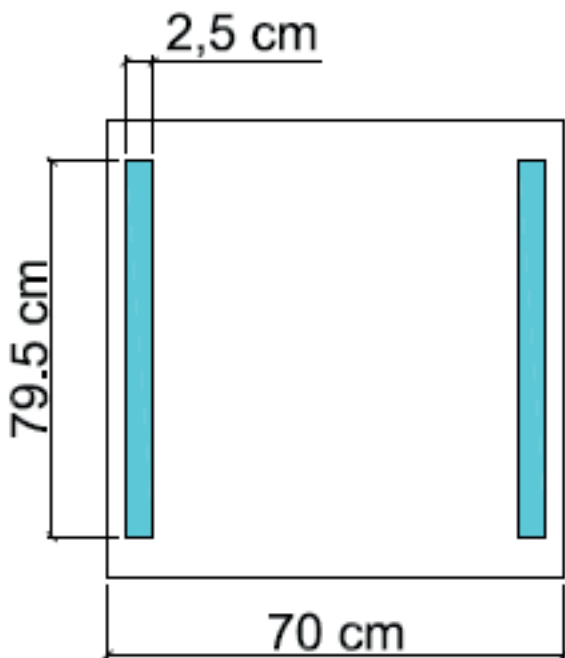
Los LED se pueden sustituir con facilidad.
LED Gitronica de alta calidad ensamblados en Italia, 230V, Clase II, IP20
T5 osram MADE IN ITALY 2x39 WATT 3120 lm
medida 79.5x2.5 cm, luz blanca fria > 6500K
LED de barra rígida 2 x 4.56 WATT
570 lm, luz natural (>4000°K)
CE
Conforme a la directiva 2006/95/EC y 2004/108/EC en términos de seguridad y de compatibilidad electromagnética

MATERIALES

Luna de alta calidad, con espesor 5 mm, producción ecológica sin plomo ni cobre.
Estructura en aluminio anodizado

NOTAS

Disponible bajo pedido de KIT anti-vaho ART. CB3/1-CB3/2



Compatibilità energetica LED



Compatibilità energetica neon T5



Garanzia



**ESPEJO CON RETRO ILUMINACION DE AMBIENTE Y
ILUMINACION FRONTAL art. 45928**



INFORMACIÓN TÉCNICA

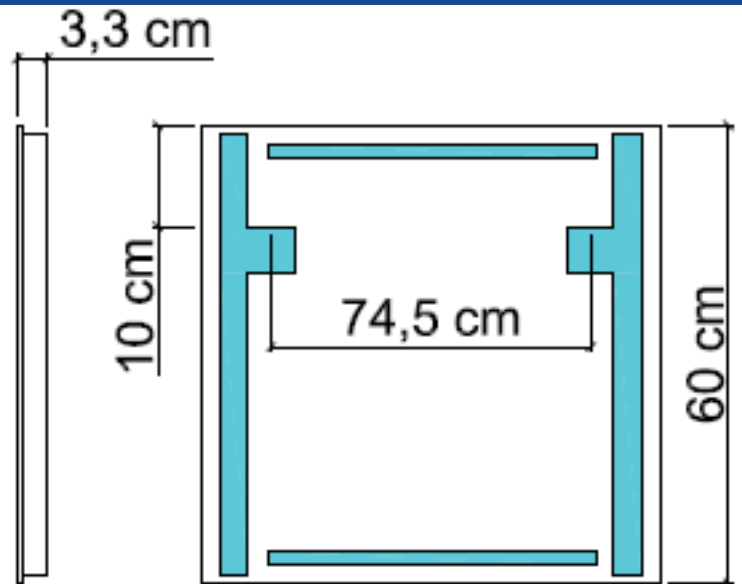
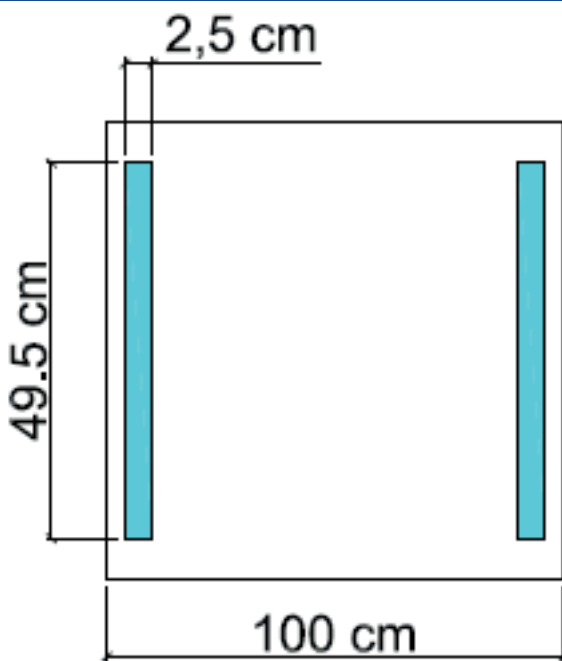
Los LED se pueden sustituir con facilidad.
LED Gitronica de alta calidad ensamblados en Italia,
230V, Clase II, IP20
T5 osram MADE IN ITALY 2x24 WATT 1860 lm
medida 49.5x2.5 cm, luz blanca fria > 6500K
LED de barra rígida 2 x 7.44 WATT
915 lm, luz natural (>4000°K)
CE
Conforme a la directiva 2006/95/EC y 2004/108/
EC en términos de seguridad y de compatibilidad
electromagnética

MATERIALES

Luna de alta calidad, con espesor 5 mm,
producción ecológica sin plomo ni cobre.
Estructura en aluminio anodizado

NOTAS

Disponible bajo pedido de KIT anti-vaho ART. CB3/1-
CB3/2



Compatibilità energetica LED



Compatibilità energetica neon T5



Garanzia



ESPEJO CON RETRO ILUMINACION DE AMBIENTE Y ILUMINACION FRONTAL art. 45929



INFORMACIÓN TÉCNICA

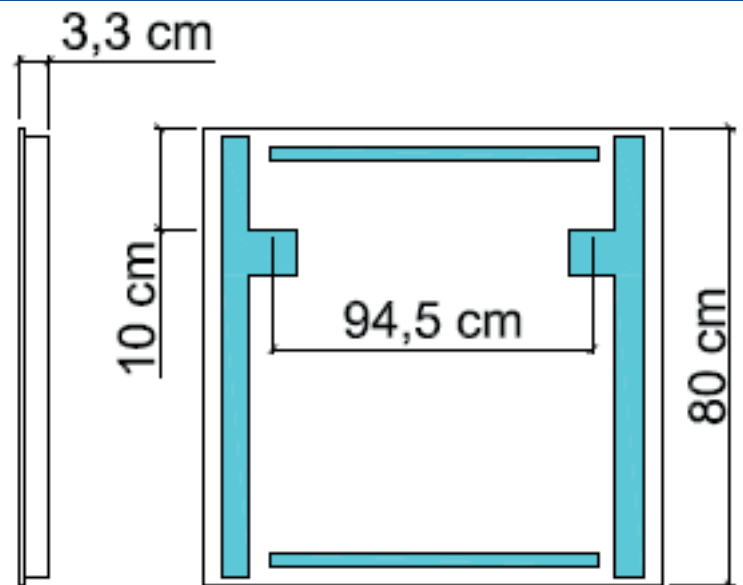
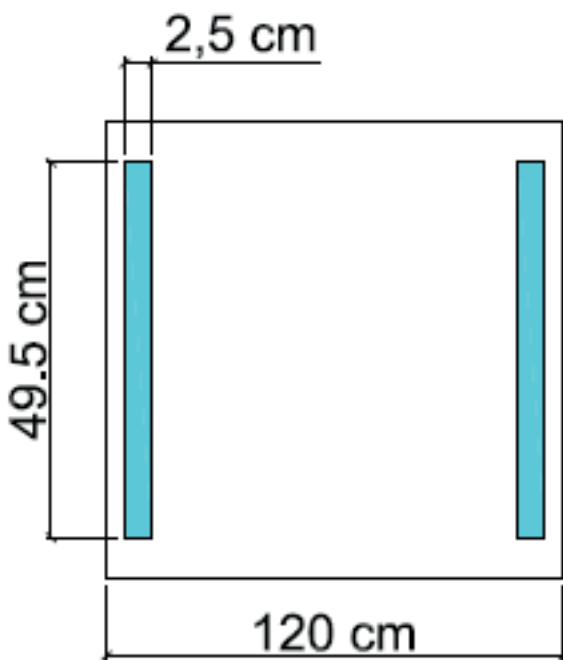
Los LED se pueden sustituir con facilidad.
LED Gitronica de alta calidad ensamblados en Italia, 230V, Clase II, IP20
T5 osram MADE IN ITALY 2x24 WATT 1860 lm medida 49.5x2.5 cm, luz blanca fria > 6500K
LED de barra rígida 2 x 9.36 WATT 1140 lm, luz natural (>4000°K)
CE
Conforme a la directiva 2006/95/EC y 2004/108/EC en términos de seguridad y de compatibilidad electromagnética

MATERIALES

Luna de alta calidad, con espesor 5 mm, producción ecológica sin plomo ni cobre.
Estructura en aluminio anodizado

NOTAS

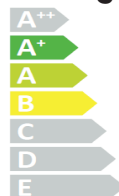
Disponible bajo pedido de KIT anti-vaho ART. CB3/1-CB3/2



Compatibilità energetica LED



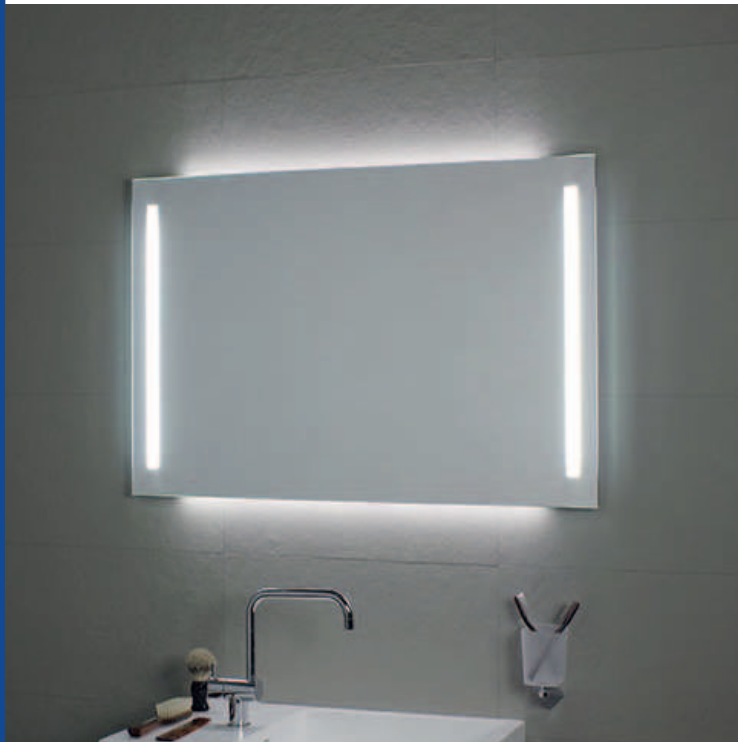
Compatibilità energetica neon T5



Garanzia



**ESPEJO CON RETRO ILUMINACION DE AMBIENTE Y
ILUMINACION FRONTAL art. 45930**



INFORMACIÓN TÉCNICA

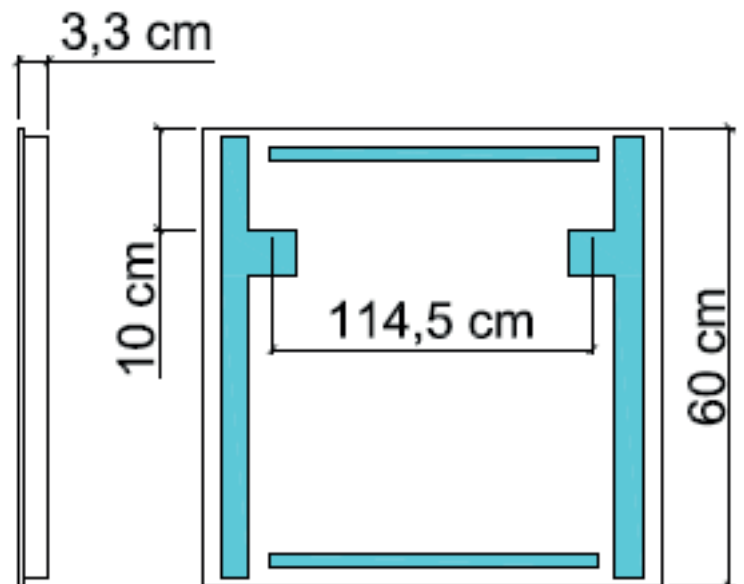
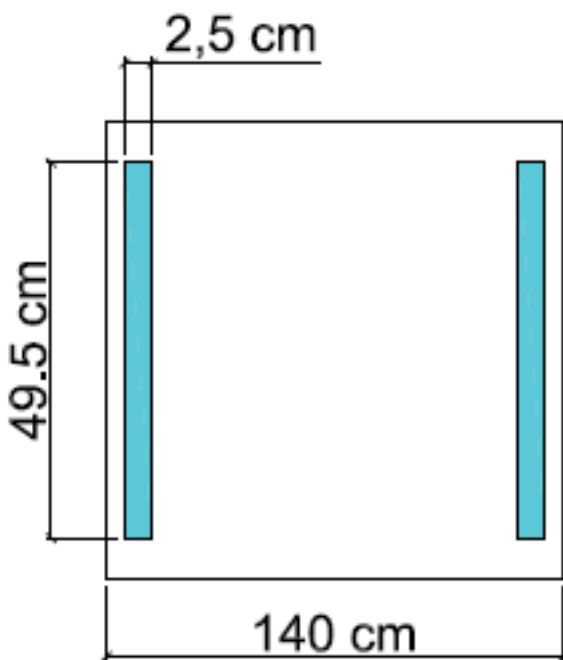
Los LED se pueden sustituir con facilidad.
LED Gitronica de alta calidad ensamblados en Italia,
230V, Clase II, IP20
T5 osram MADE IN ITALY 2x24 WATT 1860 lm
medida 49.5x2.5 cm, luz blanca fría > 6500K
LED de barra rígida 2 x 11.28 WATT
1370 lm, luz natural (>4000°K)
CE
Conforme a la directiva 2006/95/EC y 2004/108/
EC en términos de seguridad y de compatibilidad
electromagnética

MATERIALES

Luna de alta calidad, con espesor 5 mm,
producción ecológica sin plomo ni cobre.
Estructura en aluminio anodizado

NOTAS

Disponible bajo pedido de KIT anti-vaho ART. CB3/1-
CB3/2



Compatibilità energetica LED



Compatibilità energetica neon T5



Garanzia



ESPEJO CON RETRO ILUMINACION DE AMBIENTE Y ILUMINACION FRONTAL art. 45931



INFORMACIÓN TÉCNICA

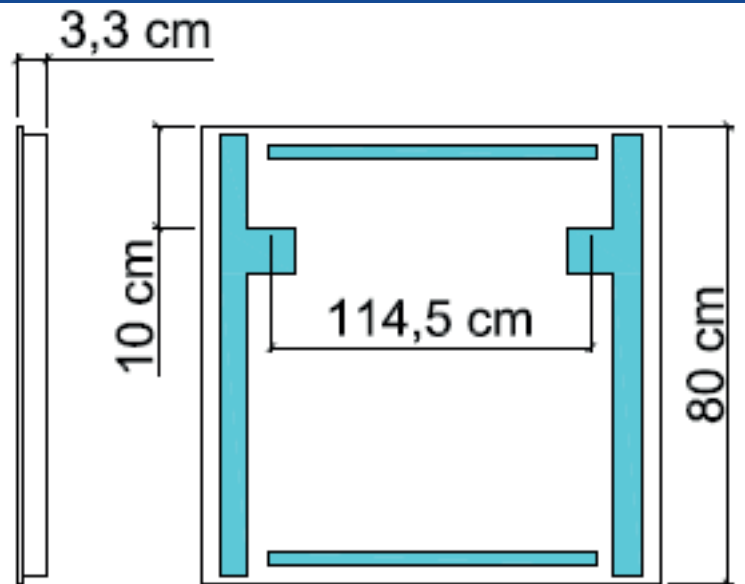
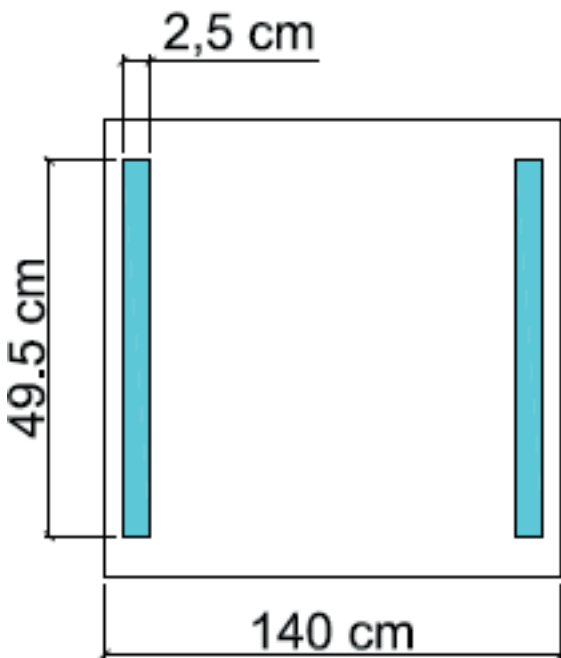
Los LED se pueden sustituir con facilidad.
LED Gitronica de alta calidad ensamblados en Italia, 230V, Clase II, IP20
T5 osram MADE IN ITALY 2x24 WATT 1860 lm
medida 49.5x2.5 cm, luz blanca fría > 6500K
LED de barra rígida 2 x 11.28 WATT
1370 lm, luz natural (>4000°K)
CE
Conforme a la directiva 2006/95/EC y 2004/108/EC en términos de seguridad y de compatibilidad electromagnética

MATERIALES

Luna de alta calidad, con espesor 5 mm, producción ecológica sin plomo ni cobre.
Estructura en aluminio anodizado

NOTAS

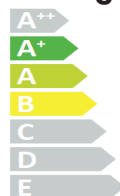
Disponible bajo pedido de KIT anti-vaho ART. CB3/1-CB3/2



Compatibilità energetica LED



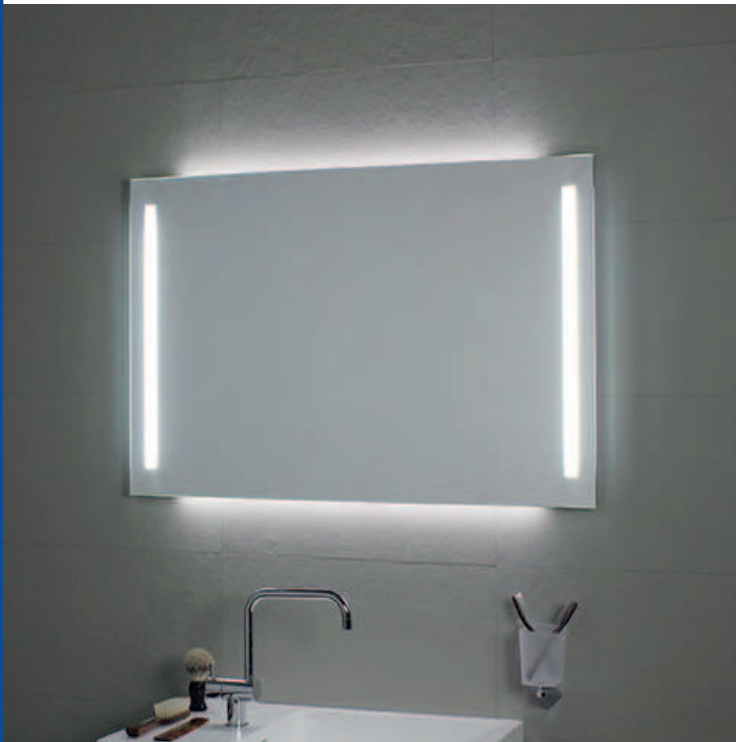
Compatibilità energetica neon T5



Garanzia



**ESPEJO CON RETRO ILUMINACION DE AMBIENTE Y
ILUMINACION FRONTAL art. 45958**



INFORMACIÓN TÉCNICA

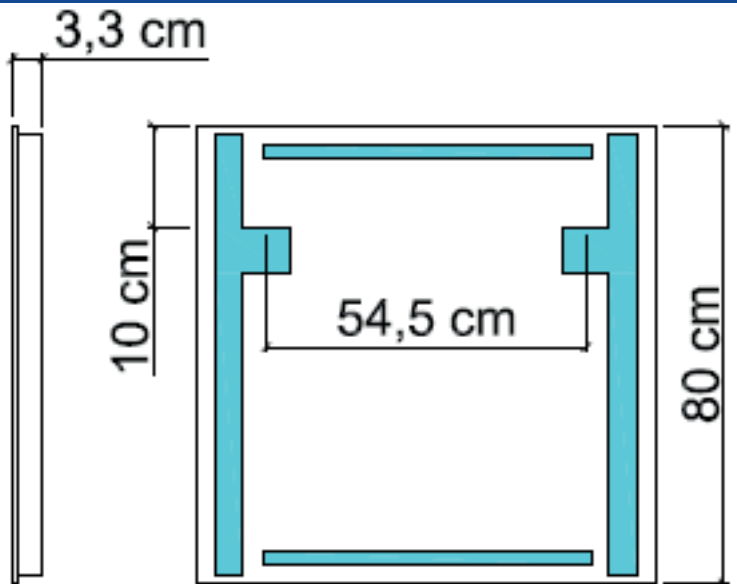
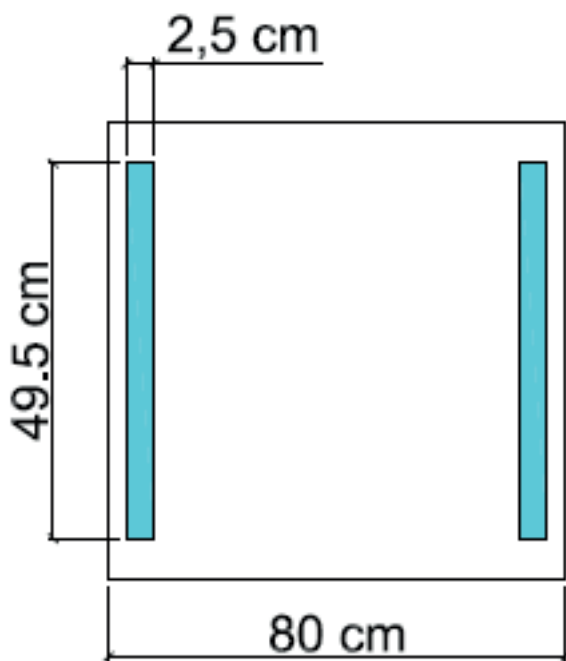
Los LED se pueden sustituir con facilidad.
LED Gitronica de alta calidad ensamblados en Italia,
230V, Clase II, IP20
T5 osram MADE IN ITALY 2x24 WATT 1860 lm
medida 49.5x2.5 cm, luz blanca fria > 6500K
LED de barra rígida 2 x 5.52 WATT
680 lm, luz natural (>4000°K)
CE
Conforme a la directiva 2006/95/EC y 2004/108/
EC en términos de seguridad y de compatibilidad
electromagnética

MATERIALES

Luna de alta calidad, con espesor 5 mm,
producción ecológica sin plomo ni cobre.
Estructura en aluminio anodizado

NOTAS

Disponible bajo pedido de KIT anti-vaho ART. CB3/1-
CB3/2



Compatibilità energetica LED



Compatibilità energetica neon T5



Garanzia



ESPEJO CON RETRO ILUMINACION DE AMBIENTE Y ILUMINACION FRONTAL art. 45959



INFORMACIÓN TÉCNICA

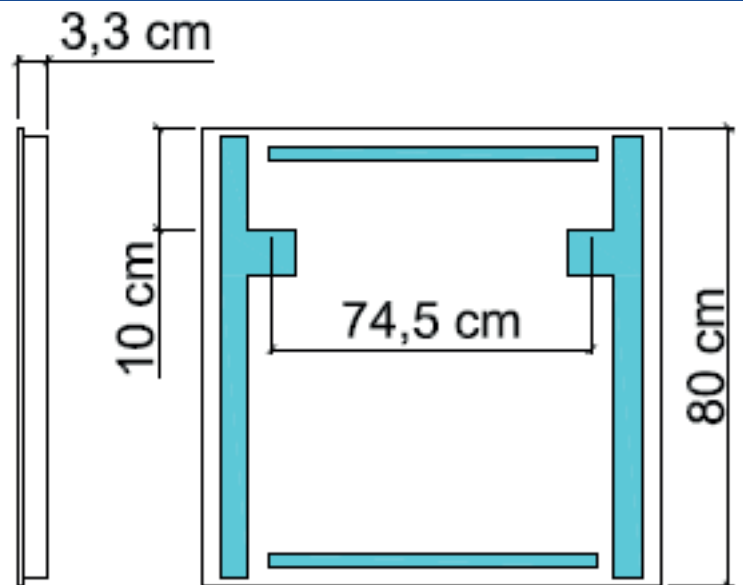
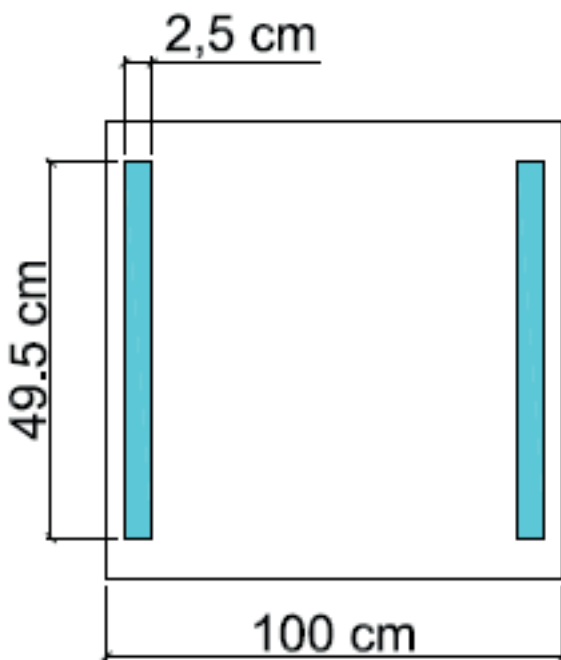
Los LED se pueden sustituir con facilidad.
LED Gitronica de alta calidad ensamblados en Italia, 230V, Clase II, IP20
T5 osram MADE IN ITALY 2x24 WATT 1860 lm medida 49.5x2.5 cm, luz blanca fria > 6500K
LED de barra rígida 2 x 7.44 WATT 915 lm, luz natural (>4000°K)
CE
Conforme a la directiva 2006/95/EC y 2004/108/EC en términos de seguridad y de compatibilidad electromagnética

MATERIALES

Luna de alta calidad, con espesor 5 mm, producción ecológica sin plomo ni cobre.
Estructura en aluminio anodizado

NOTAS

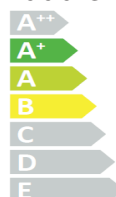
Disponible bajo pedido de KIT anti-vaho ART. CB3/1-CB3/2



Compatibilidad energética LED



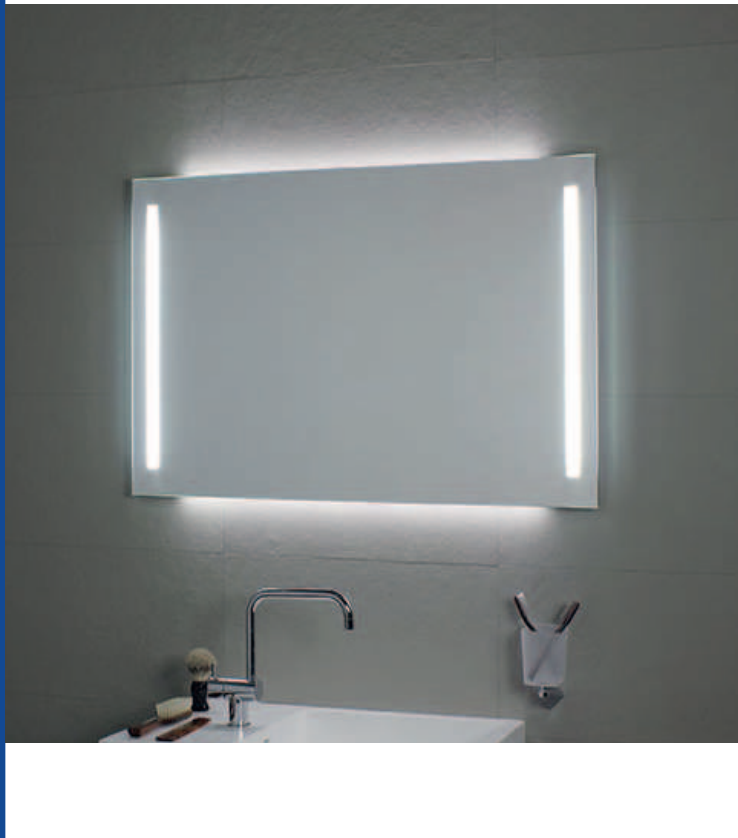
Compatibilidad energética neon T5



Garantía



ESPEJO CON RETRO ILUMINACION DE AMBIENTE Y ILUMINACION FRONTAL art. 45960



INFORMACIÓN TÉCNICA

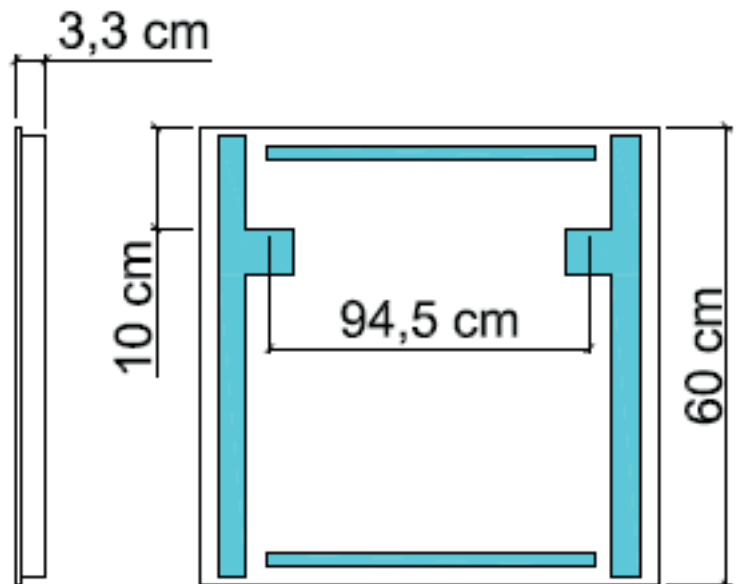
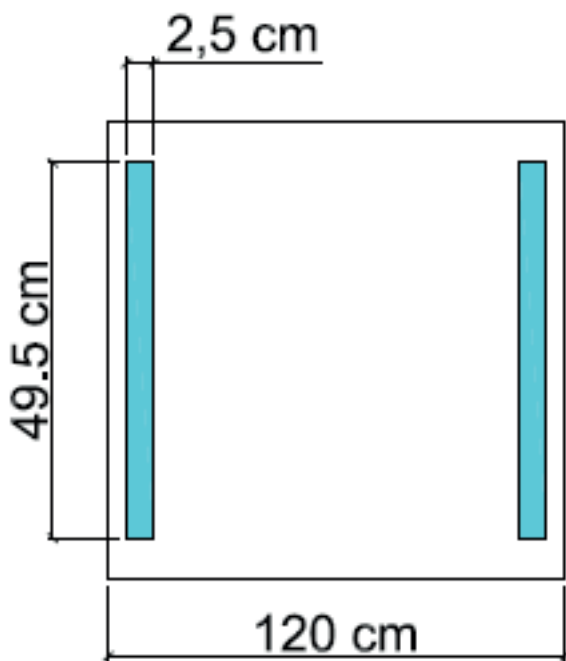
Los LED se pueden sustituir con facilidad.
LED Gitronica de alta calidad ensamblados en Italia, 230V, Clase II, IP20
T5 osram MADE IN ITALY 2x24 WATT 1860 lm medida 49.5x2.5 cm, luz blanca fria > 6500K
LED de barra rígida 2 x 9.36 WATT 1140 lm, luz natural (>4000°K)
CE
Conforme a la directiva 2006/95/EC y 2004/108/EC en términos de seguridad y de compatibilidad electromagnética

MATERIALES

Luna de alta calidad, con espesor 5 mm, producción ecológica sin plomo ni cobre.
Estructura en aluminio anodizado

NOTAS

Disponible bajo pedido de KIT anti-vaho ART. CB3/1-CB3/2



Compatibilidad energetica LED



Compatibilidad energetica neon T5



Garantia

