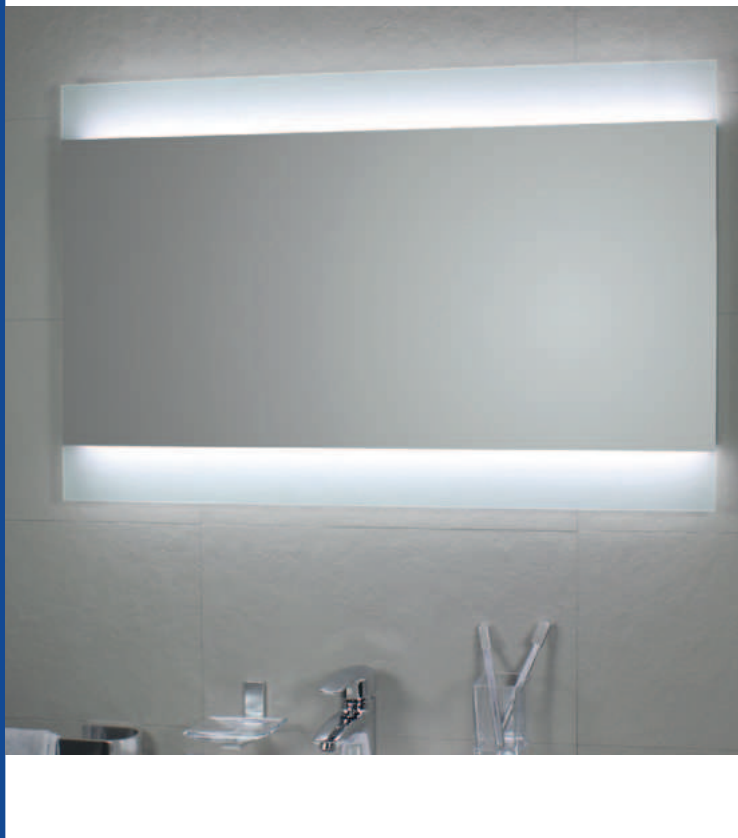


SPECCHIERA ILLUMINAZIONE PER AMBIENTE MATE
art. L45971



INFORMAZIONI TECNICHE:

Si può montare sia in orizzontale che in verticale.
I LED assemblati in Italia, sono facilmente sostituibili.
230V, ClassellI, IP23, LED 2 x 5.52 WATT
680 lumen colore BIANCO FREDDO (>5500K)
CE

Conformi alle direttive 2006/95/EC e 2004/108/EC in termini di sicurezza elettrica e di compatibilità elettromagnetica

MATERIALI:

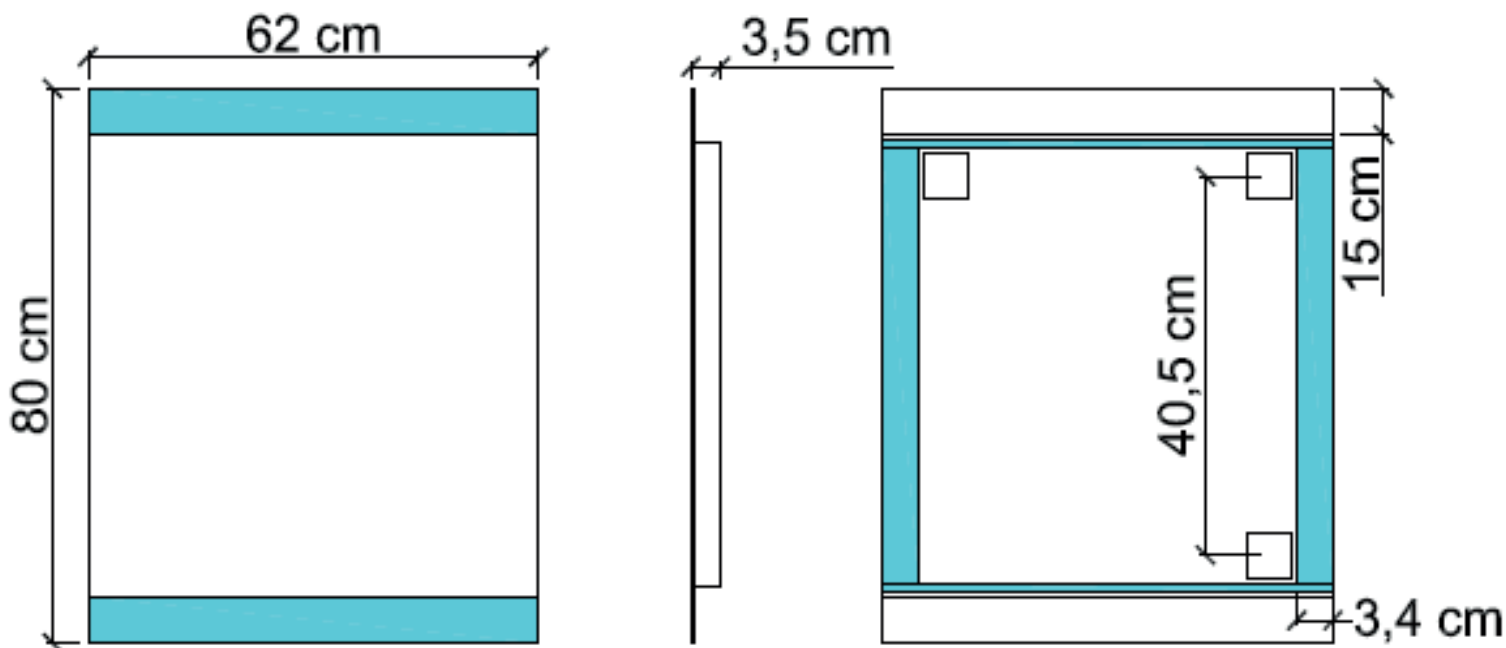
Cristallo di alta qualità, spessore 5 mm, fabbricazione ecologica esente da piombo e rame.
Telaio in alluminio anodizzato.

COMPATIBILITA' ENERGETICA GARANZIA

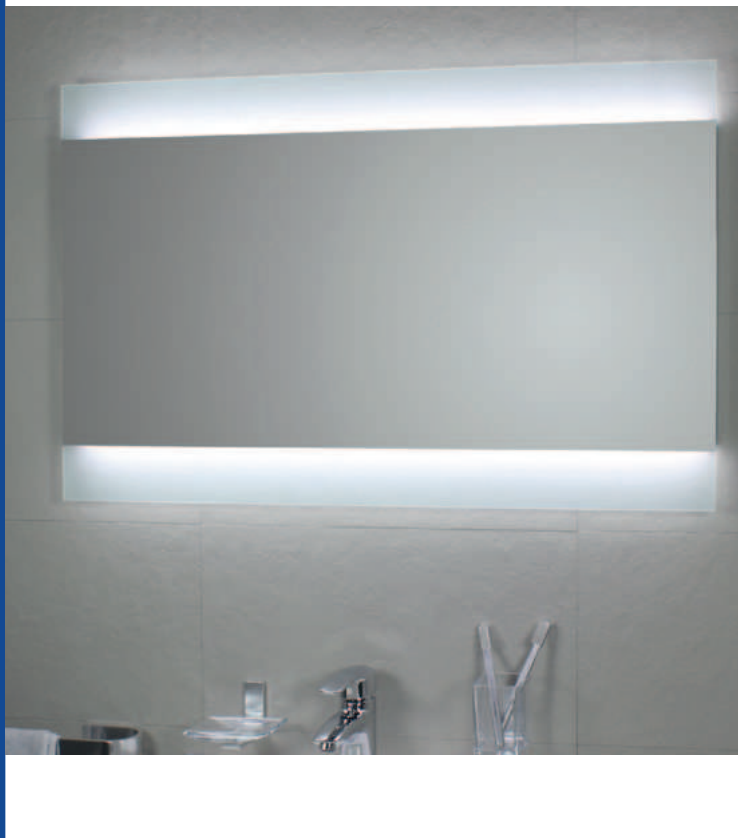


NOTE

Disponibili su richiesta KIT ANTIVAPORE ART. CB3/1-CB3/2



SPECCHIERA ILLUMINAZIONE PER AMBIENTE MATE
art. L45972



INFORMAZIONI TECNICHE:

Si può montare sia in orizzontale che in verticale.
I LED assemblati in Italia, sono facilmente sostituibili.
230V, ClassellI, IP23, LED 2 x 7,44 WATT
915 lumen colore BIANCO FREDDO (>5500K)
CE

Conformi alle direttive 2006/95/EC e 2004/108/EC in termini di sicurezza elettrica e di compatibilità elettromagnetica

MATERIALI:

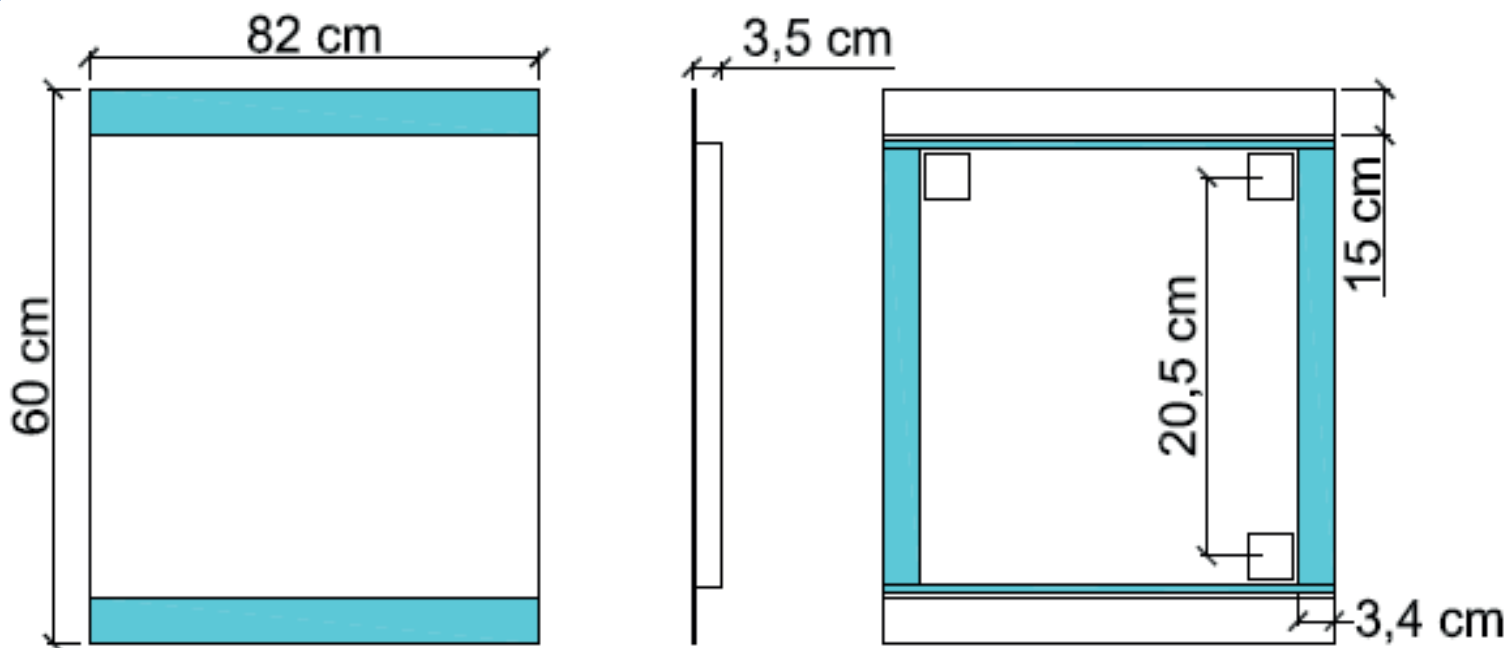
Cristallo di alta qualità, spessore 5 mm, fabbricazione ecologica esente da piombo e rame.
Telaio in alluminio anodizzato.

COMPATIBILITA' ENERGETICA GARANZIA

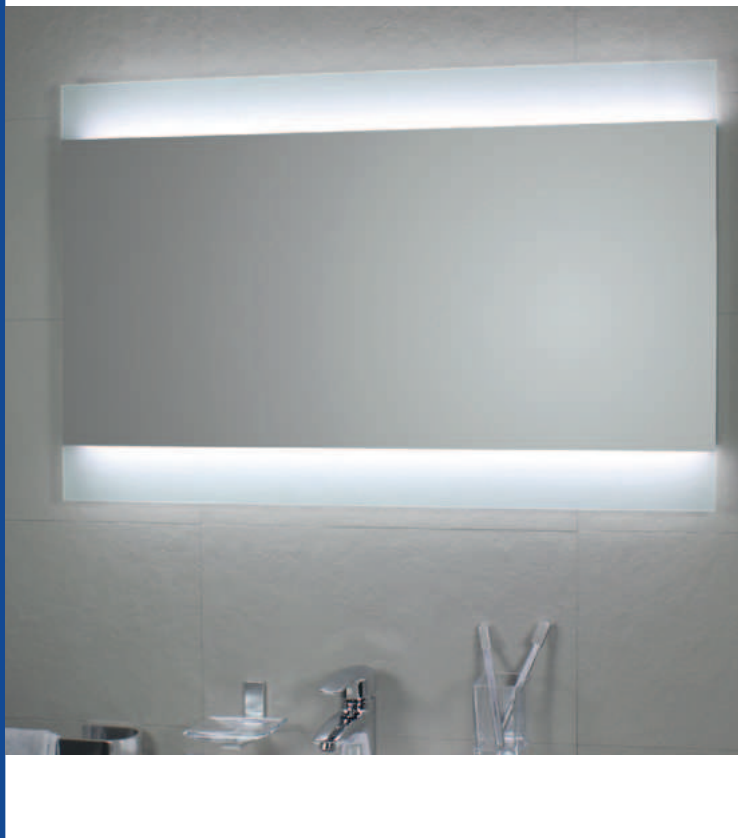


NOTE

Disponibili su richiesta KIT ANTIVAPORE ART. CB3/1-CB3/2



SPECCHIERA ILLUMINAZIONE PER AMBIENTE MATE
art. L45973



INFORMAZIONI TECNICHE:

Si può montare sia in orizzontale che in verticale.
I LED assemblati in Italia, sono facilmente sostituibili.
230V, ClassellI, IP23, LED 2 x 5.52 WATT
680 lumen colore BIANCO FREDDO (>5500K)
CE

Conformi alle direttive 2006/95/EC e 2004/108/EC in termini di sicurezza elettrica e di compatibilità elettromagnetica

MATERIALI:

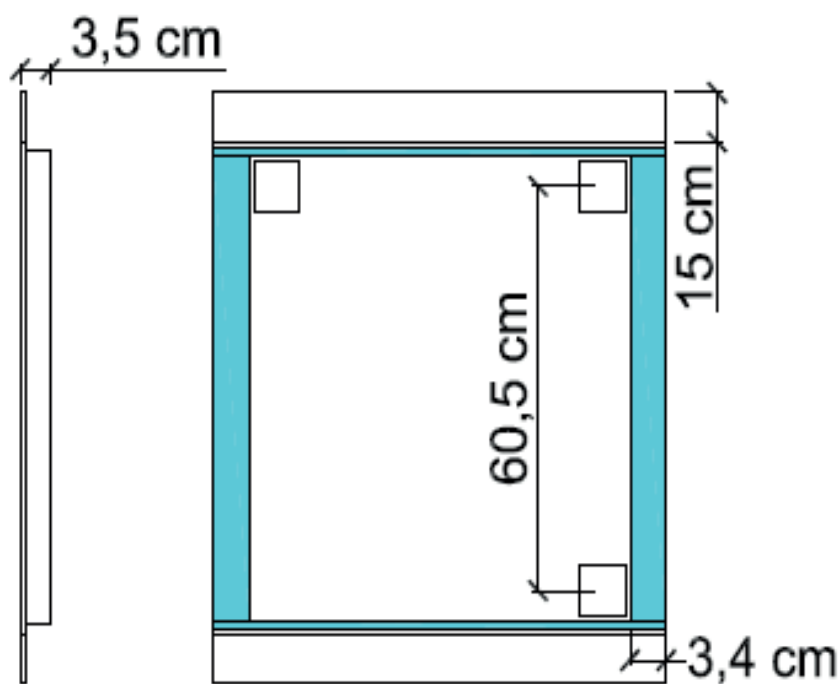
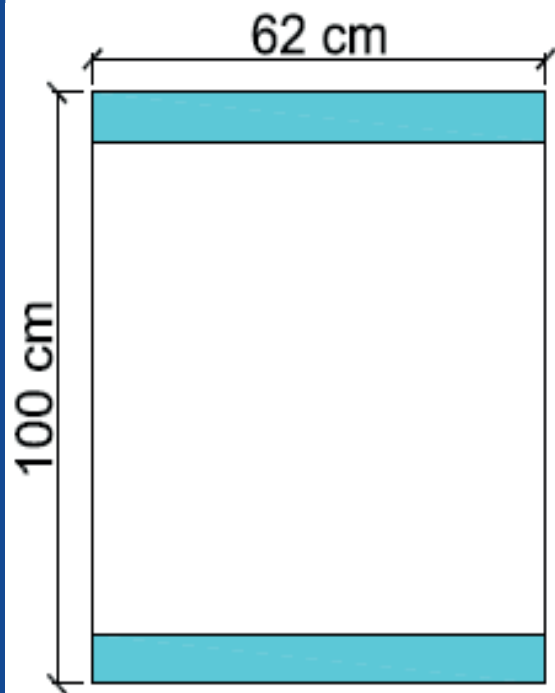
Cristallo di alta qualità, spessore 5 mm, fabbricazione ecologica esente da piombo e rame.
Telaio in alluminio anodizzato.

COMPATIBILITA' ENERGETICA GARANZIA

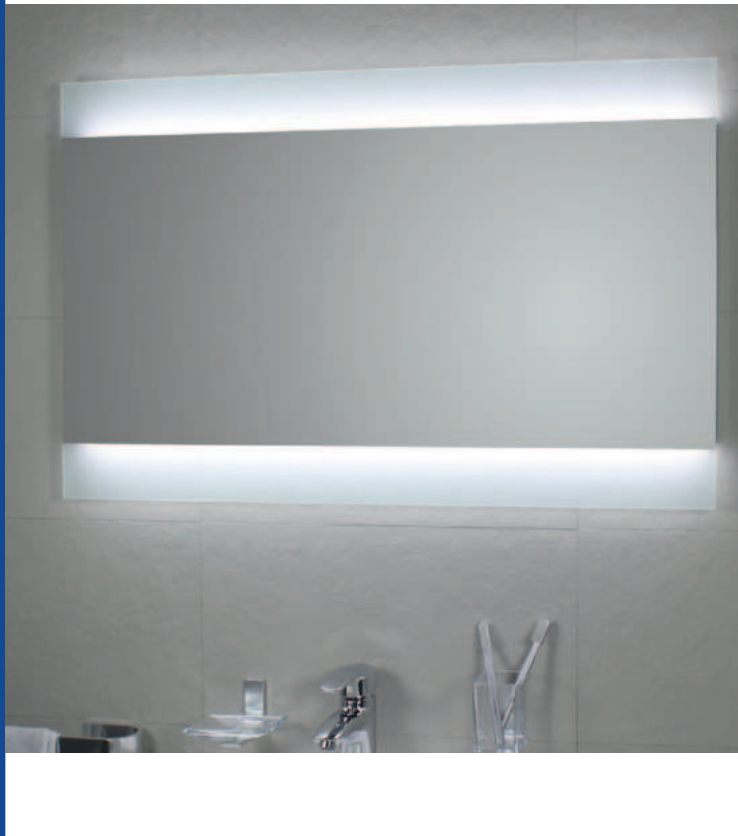


NOTE

Disponibili su richiesta KIT ANTIVAPORE ART. CB3/1-CB3/2



SPECCHIERA ILLUMINAZIONE PER AMBIENTE MATE
art. L45974



INFORMAZIONI TECNICHE:

Si può montare sia in orizzontale che in verticale.
I LED assemblati in Italia, sono facilmente sostituibili.
230V, ClassellI, IP23, LED 2 x 9,36 WATT
1140 lumen colore BIANCO FREDDO (>5500K)
CE

Conformi alle direttive 2006/95/EC e 2004/108/EC in termini di sicurezza elettrica e di compatibilità elettromagnetica

MATERIALI:

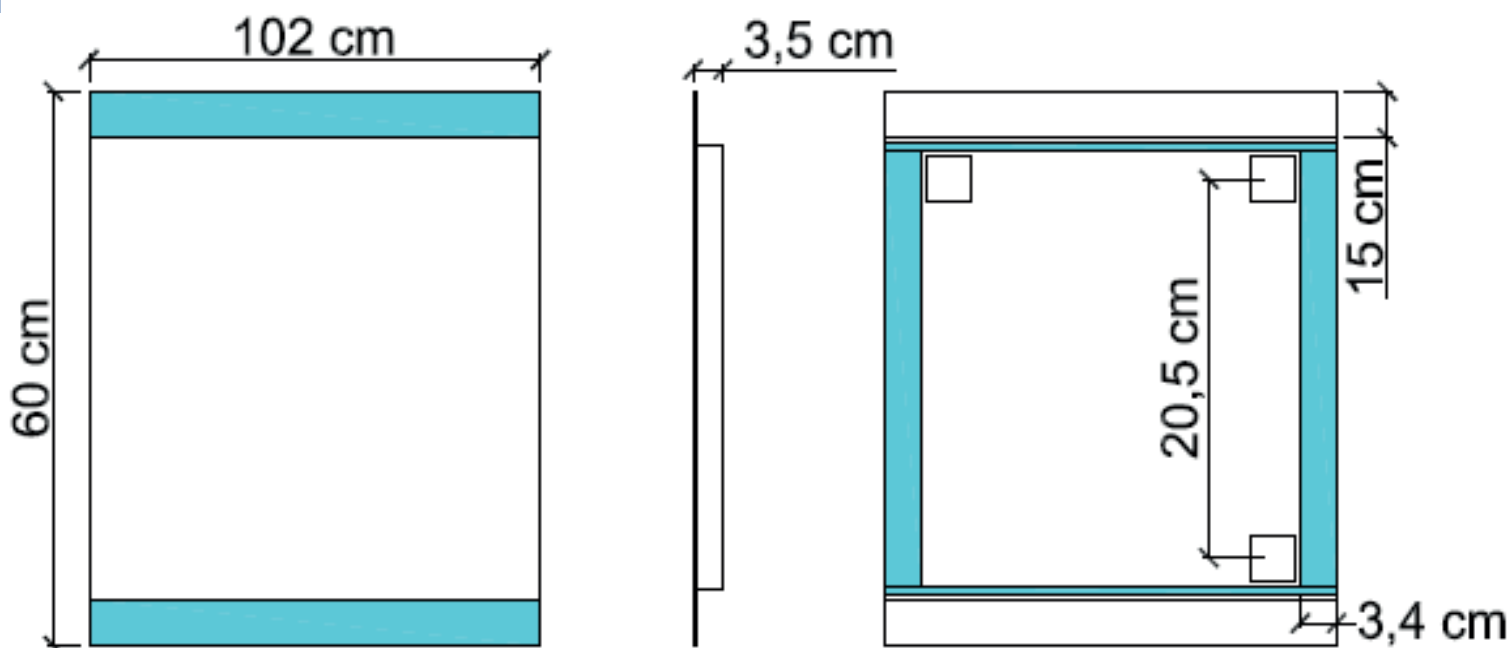
Cristallo di alta qualità, spessore 5 mm, fabbricazione ecologica esente da piombo e rame.
Telaio in alluminio anodizzato.

COMPATIBILITA' ENERGETICA GARANZIA

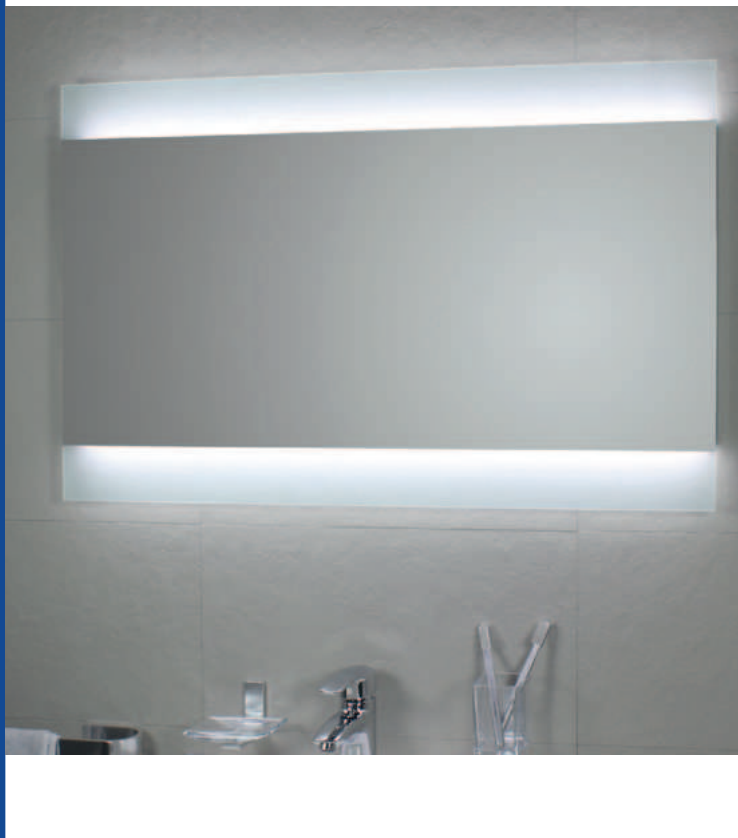


NOTE

Disponibili su richiesta KIT ANTIVAPORE ART. CB3/1-CB3/2



SPECCHIERA ILLUMINAZIONE PER AMBIENTE MATE
art. L45975



INFORMAZIONI TECNICHE:

Si può montare sia in orizzontale che in verticale.
I LED assemblati in Italia, sono facilmente sostituibili.
230V, Classell, IP23, LED 2 x 7,44 WATT
915 lumen colore BIANCO FREDDO (>5500K)
CE

Conformi alle direttive 2006/95/EC e 2004/108/EC in termini di sicurezza elettrica e di compatibilità elettromagnetica

MATERIALI:

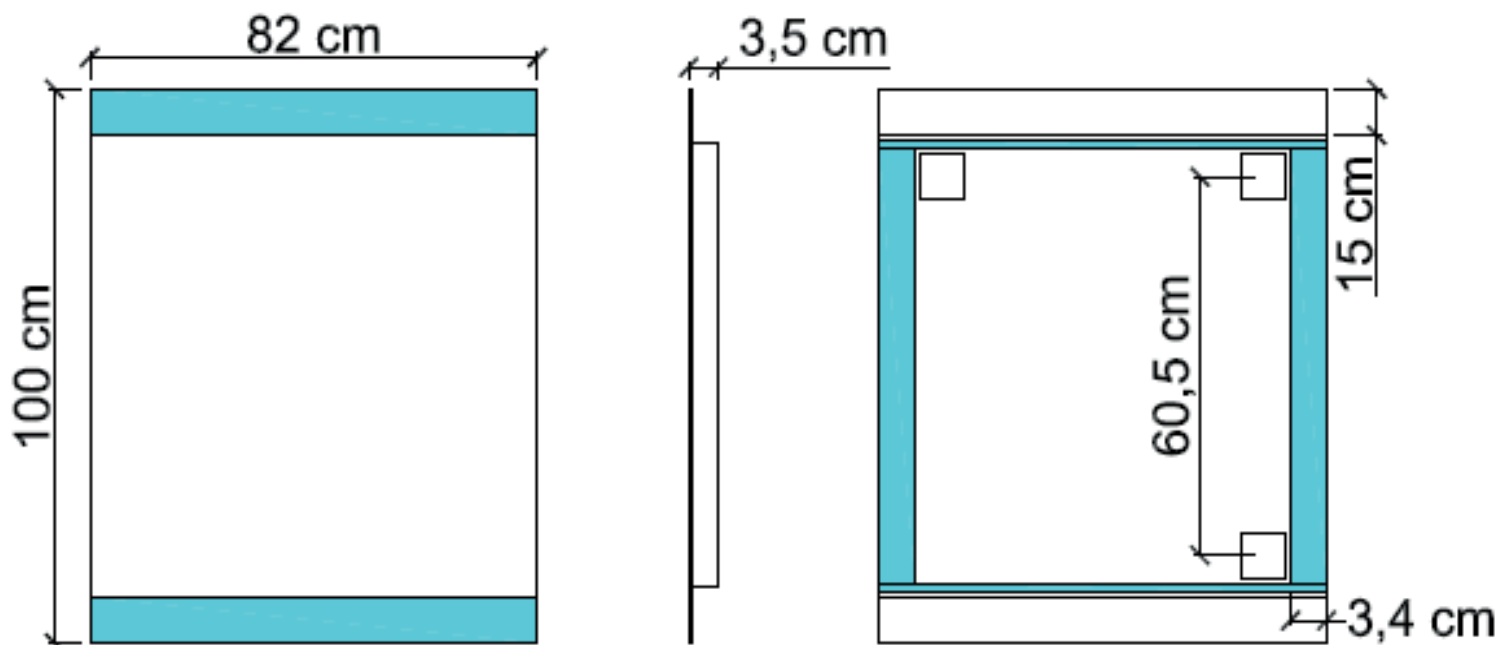
Cristallo di alta qualità, spessore 5 mm, fabbricazione ecologica esente da piombo e rame.
Telaio in alluminio anodizzato.

COMPATIBILITA' ENERGETICA GARANZIA

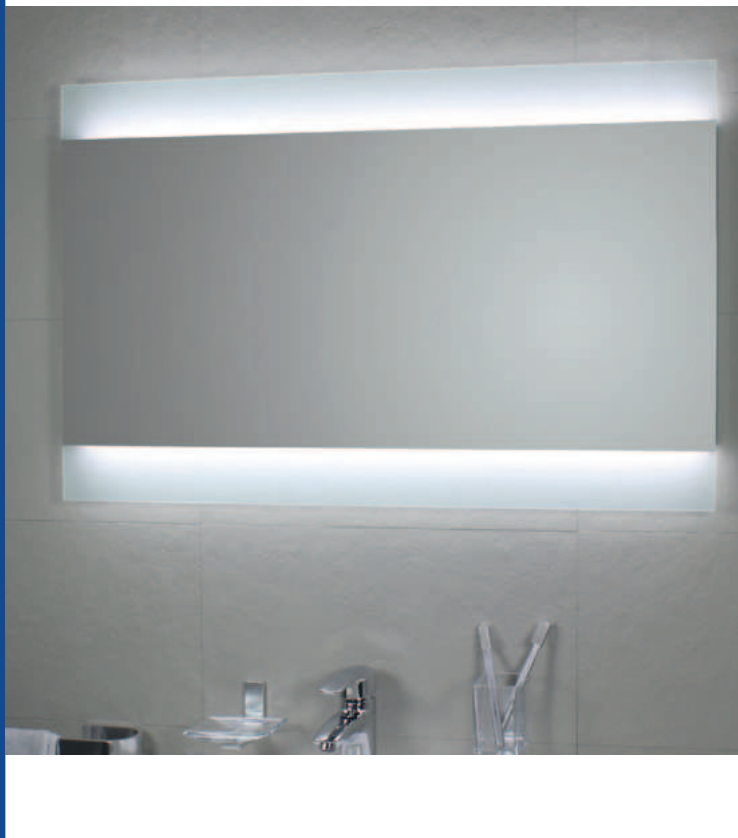


NOTE

Disponibili su richiesta KIT ANTIVAPORE ART. CB3/1-CB3/2



SPECCHIERA ILLUMINAZIONE PER AMBIENTE MATE
art. L45976



INFORMAZIONI TECNICHE:

Si può montare sia in orizzontale che in verticale.
I LED assemblati in Italia, sono facilmente sostituibili.
230V, ClassellI, IP23, LED 2 x 9,36 WATT
1140 lumen colore BIANCO FREDDO (>5500K)
CE
Conformi alle direttive 2006/95/EC e 2004/108/EC in termini di
sicurezza elettrica e di compatibilità elettromagnetica

MATERIALI:

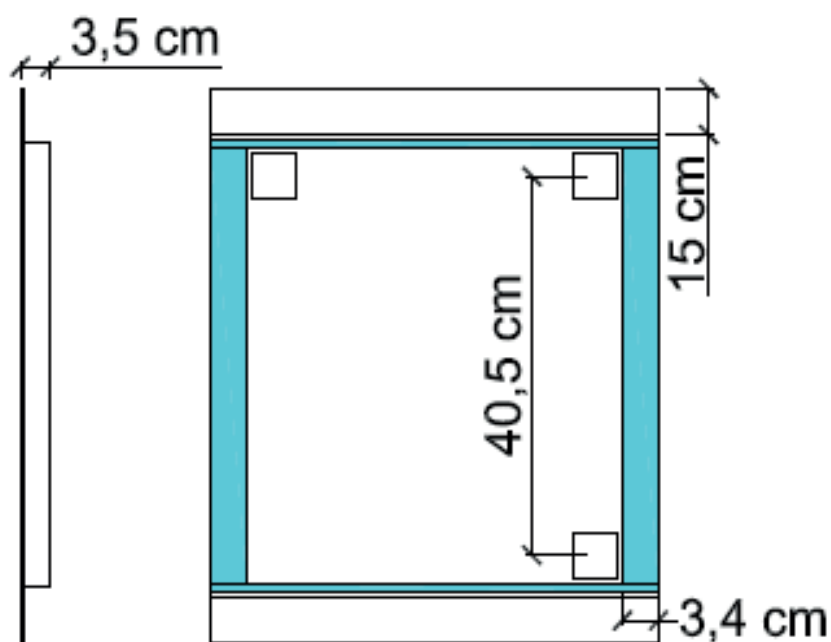
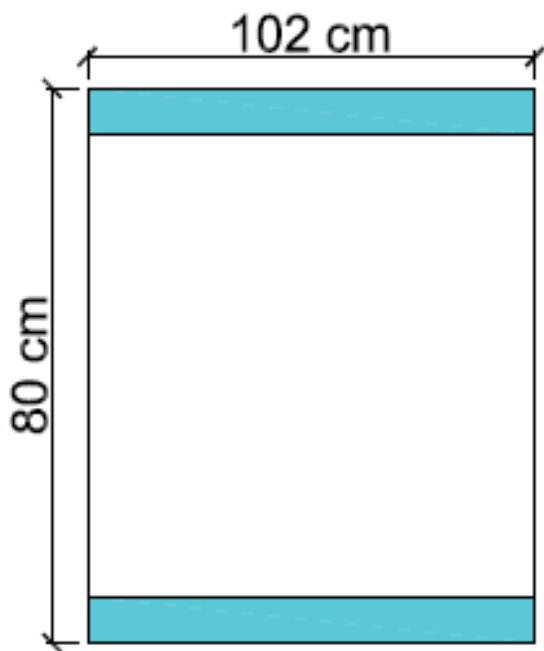
Cristallo di alta qualità, spessore 5
mm, fabbricazione ecologica esente
da piombo e rame.
Telaio in alluminio anodizzato.

COMPATIBILITA' ENERGETICA GARANZIA

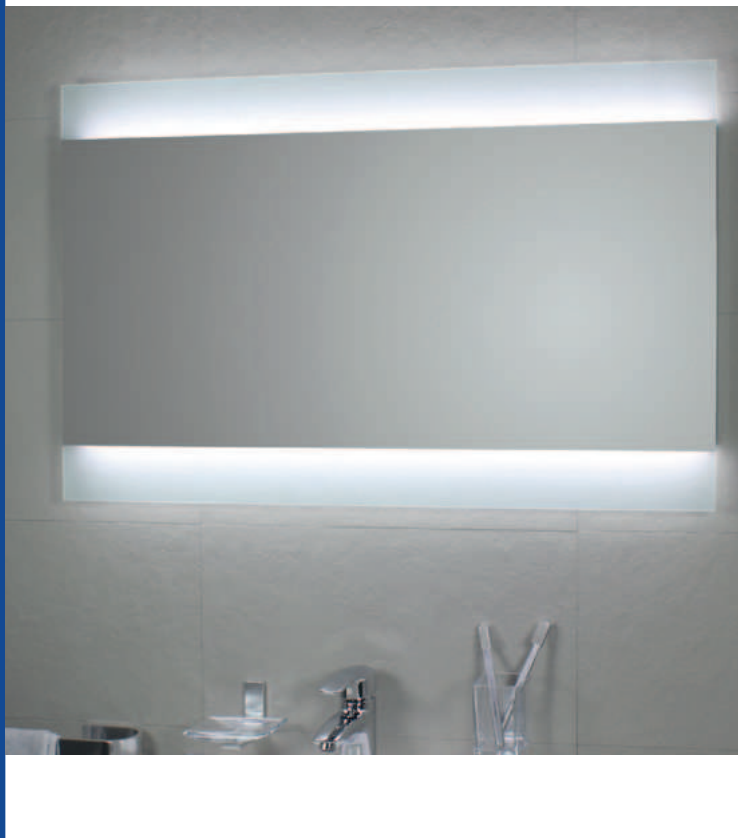


NOTE

Disponibili su richiesta KIT ANTIVAPORE ART. CB3/1-CB3/2



SPECCHIERA ILLUMINAZIONE PER AMBIENTE MATE
art. L45977



INFORMAZIONI TECNICHE:

Si può montare sia in orizzontale che in verticale.
I LED assemblati in Italia, sono facilmente sostituibili.
230V, ClassellI, IP23, LED 2 x 11,28 WATT
1370 lumen colore BIANCO FREDDO (>5500K)

CE

Conformi alle direttive 2006/95/EC e 2004/108/EC in termini di sicurezza elettrica e di compatibilità elettromagnetica

MATERIALI:

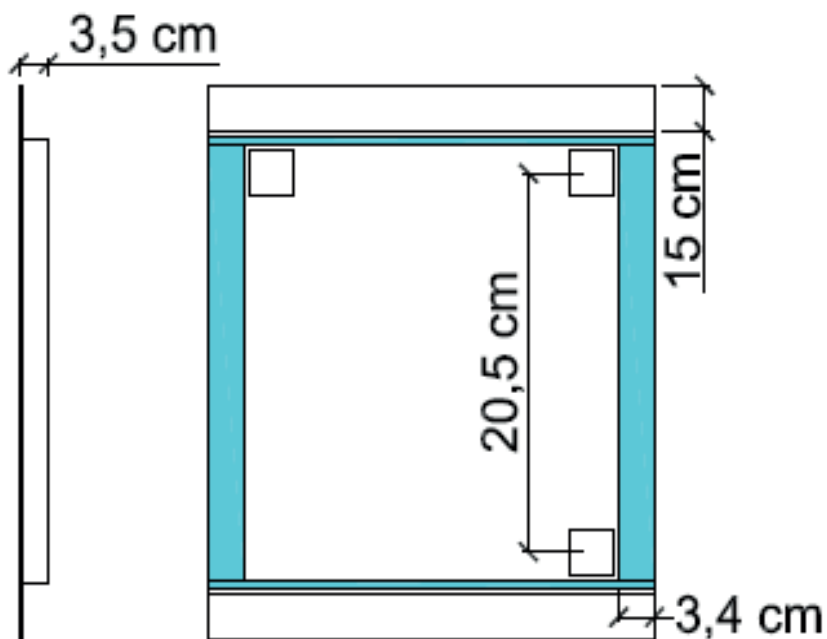
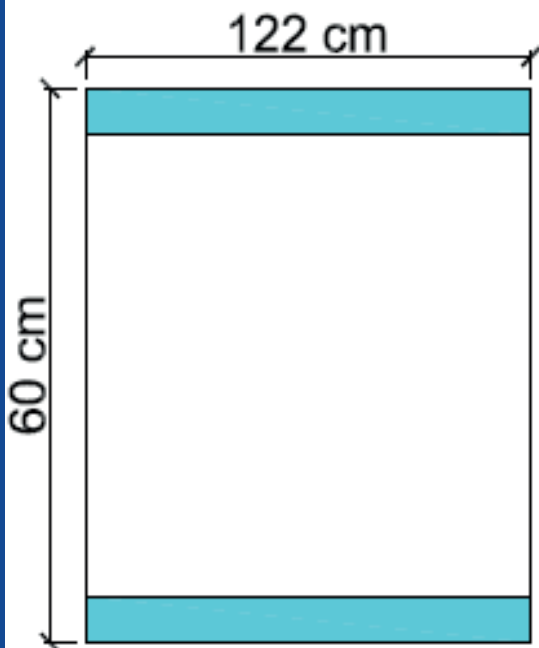
Cristallo di alta qualità, spessore 5 mm, fabbricazione ecologica esente da piombo e rame.
Telaio in alluminio anodizzato.

COMPATIBILITA' ENERGETICA GARANZIA

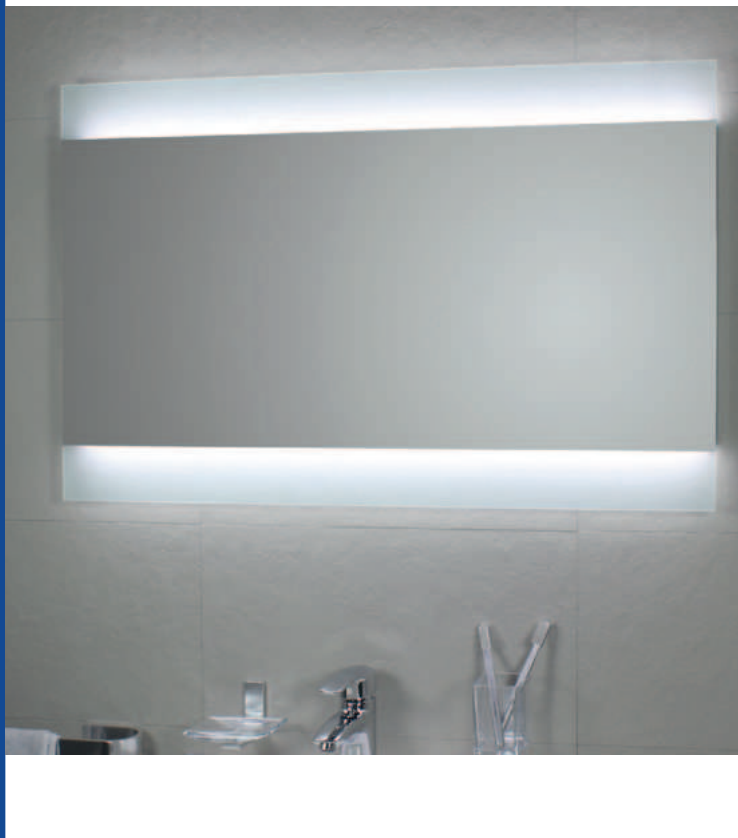


NOTE

Disponibili su richiesta KIT ANTIVAPORE ART. CB3/1-CB3/2



SPECCHIERA ILLUMINAZIONE PER AMBIENTE MATE
art. L45978



INFORMAZIONI TECNICHE:

Si può montare sia in orizzontale che in verticale.
I LED assemblati in Italia, sono facilmente sostituibili.
230V, ClassellI, IP23, LED 2 x 5.52 WATT
680 lumen colore BIANCO FREDDO (>5500K)
CE

Conformi alle direttive 2006/95/EC e 2004/108/EC in termini di sicurezza elettrica e di compatibilità elettromagnetica

MATERIALI:

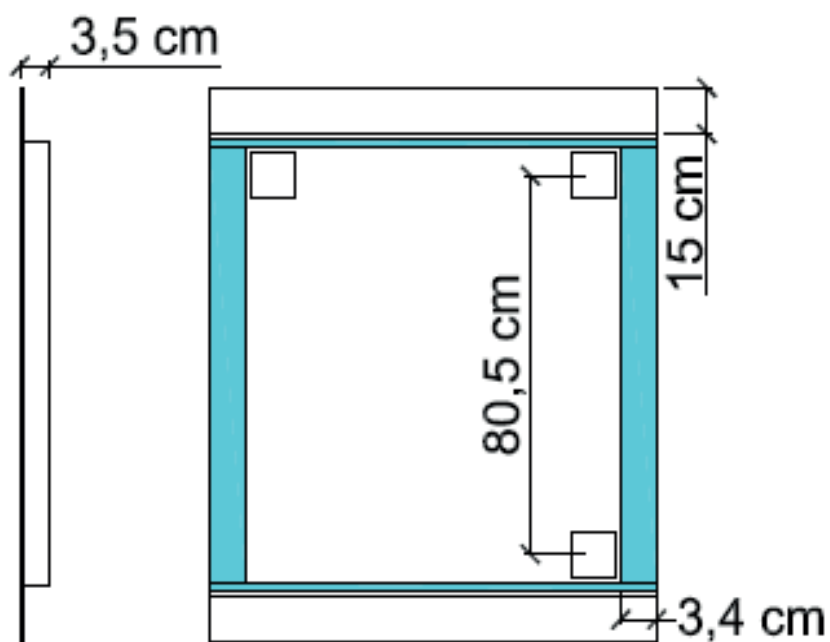
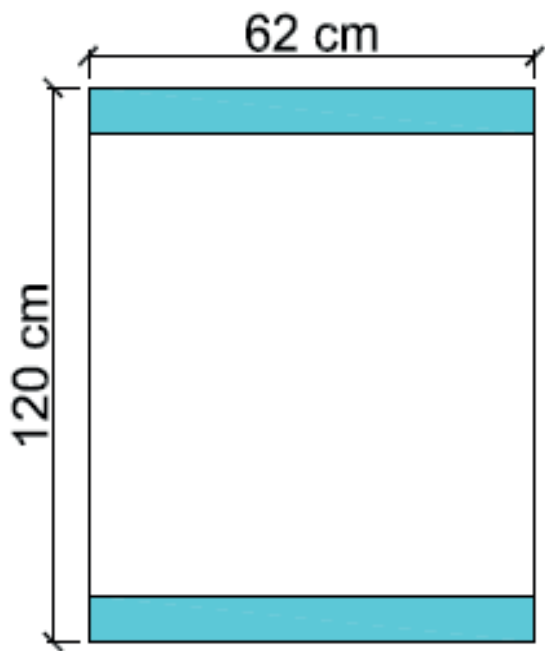
Cristallo di alta qualità, spessore 5 mm, fabbricazione ecologica esente da piombo e rame.
Telaio in alluminio anodizzato.

COMPATIBILITA' ENERGETICA GARANZIA

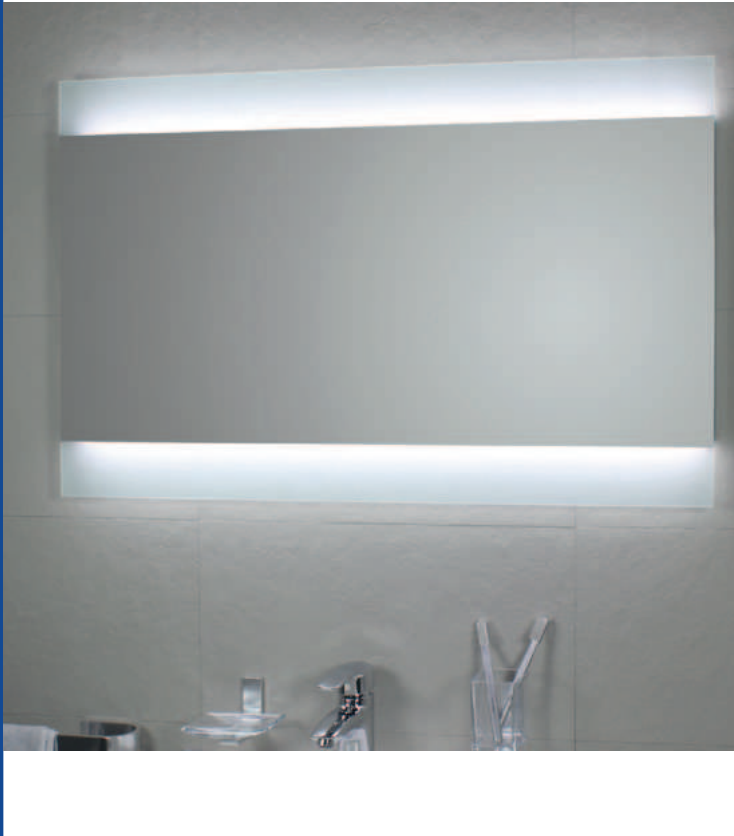


NOTE

Disponibili su richiesta KIT ANTIVAPORE ART. CB3/1-CB3/2



SPECCHIERA ILLUMINAZIONE PER AMBIENTE MATE
art. L45979



INFORMAZIONI TECNICHE:

Si può montare sia in orizzontale che in verticale.
I LED assemblati in Italia, sono facilmente sostituibili.
230V, ClassellI, IP23, LED 2 x 11,28 WATT
1370 lumen colore BIANCO FREDDO (>5500K)

CE

Conformi alle direttive 2006/95/EC e 2004/108/EC in termini di sicurezza elettrica e di compatibilità elettromagnetica

MATERIALI:

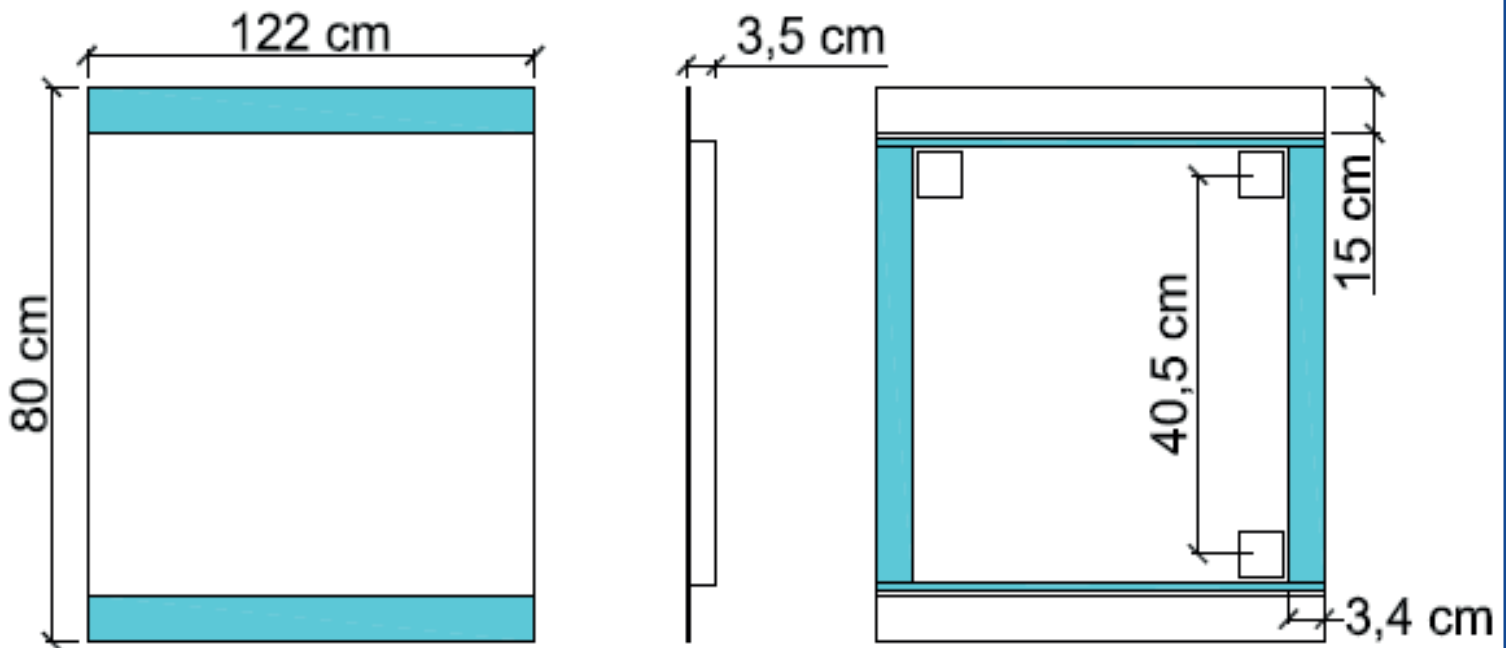
Cristallo di alta qualità, spessore 5 mm, fabbricazione ecologica esente da piombo e rame.
Telaio in alluminio anodizzato.

COMPATIBILITA' ENERGETICA GARANZIA

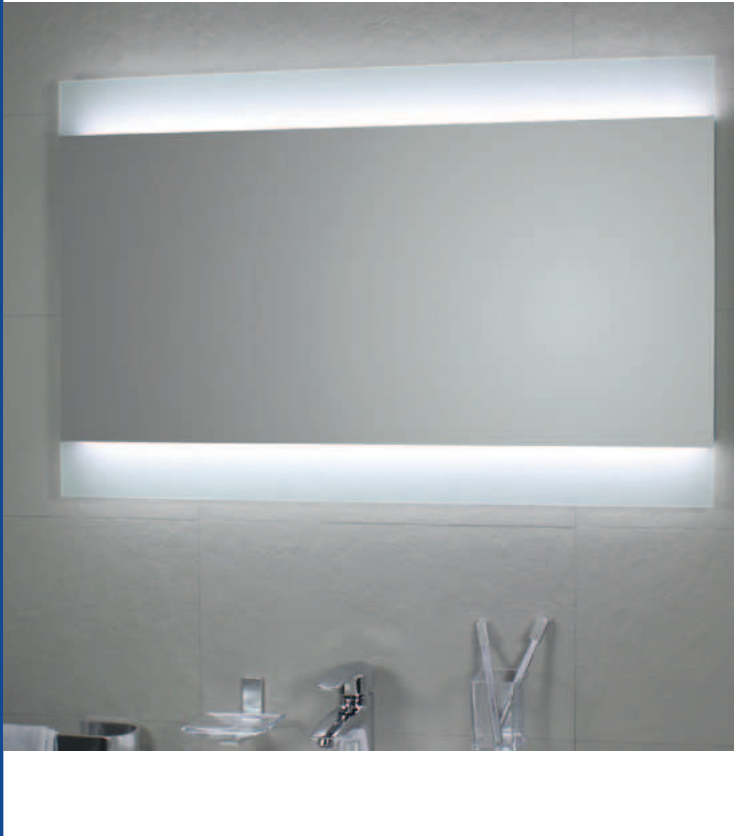


NOTE

Disponibili su richiesta KIT ANTIVAPORE ART. CB3/1-CB3/2



SPECCHIERA ILLUMINAZIONE PER AMBIENTE MATE
art. L45980



INFORMAZIONI TECNICHE:

Si può montare sia in orizzontale che in verticale.
I LED assemblati in Italia, sono facilmente sostituibili.
230V, Classell, IP23, LED 2 x 7,44 WATT
915 lumen colore BIANCO FREDDO (>5500K)
CE

Conformi alle direttive 2006/95/EC e 2004/108/EC in termini di sicurezza elettrica e di compatibilità elettromagnetica

MATERIALI:

Cristallo di alta qualità, spessore 5 mm, fabbricazione ecologica esente da piombo e rame.
Telaio in alluminio anodizzato.

COMPATIBILITA' ENERGETICA GARANZIA



NOTE

Disponibili su richiesta KIT ANTIVAPORE ART. CB3/1-CB3/2

